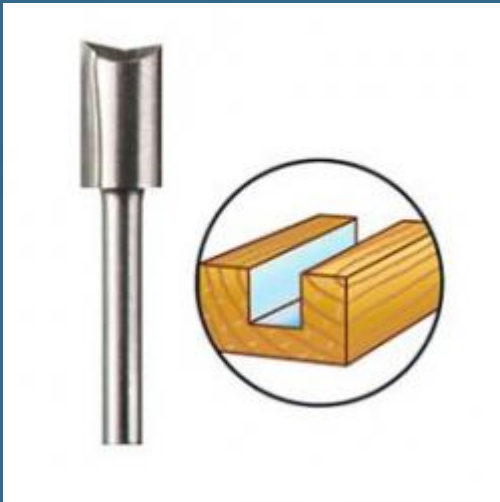


DREMEL Freza (HSS) 6,4 mm (654)



Cod produs:

2615065432

preturile contin TVA 19%

Caracteristici

Detalii tehnice:

Diametru coada: 3,2 mm

Diametru de prelucrare: 6,4 mm

Utilizare: Drept

RPM maxim: 35.000/min

Cantitate: 1

Despre produs

Freza dreapta.

Caneluri si finisare de uz general.