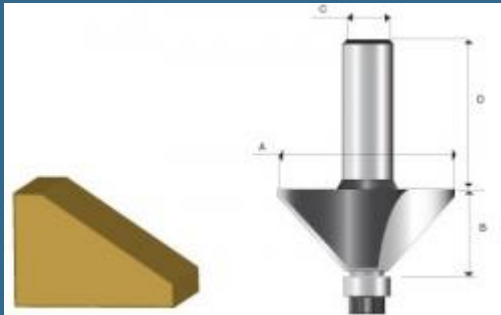


MAKITA FREZA PT.MARGINI IN UNGHI (CU RULMENT)



Cod produs:

D-09494

preturile contin TVA 19%

Caracteristici

Detalii produs:

Tip: CHAMFER

Diametru prindere (mm): 6

Diametru total (mm): 23

Lungime (mm): 43

Inaltime carbura (mm): 11

Unghi (?): 60

Taisuri: 2

Cu rulment: DA

Rotaie maxima (RPM): 28000

Despre produs