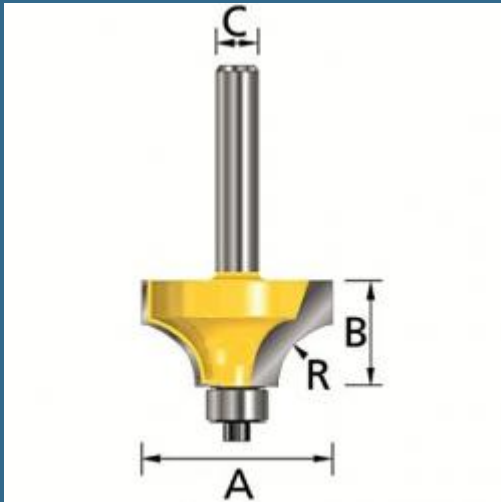


MAKITA FREZA MARGINI ROTUNJITE R3/6MM



Cod produs:

preturile contin TVA 19%

D-09422

Caracteristici

Detalii produs:

Tip: ROUNDOVER
Diametru prindere (mm): 6
Diametru total (mm): 19
Lungime (mm): 42
Inaltime carbura (mm): 9,5
Raza 1 (mm): 3
Taisuri: 2
Cu rulment: DA
Rotaie maxima (RPM): 28000

Despre produs