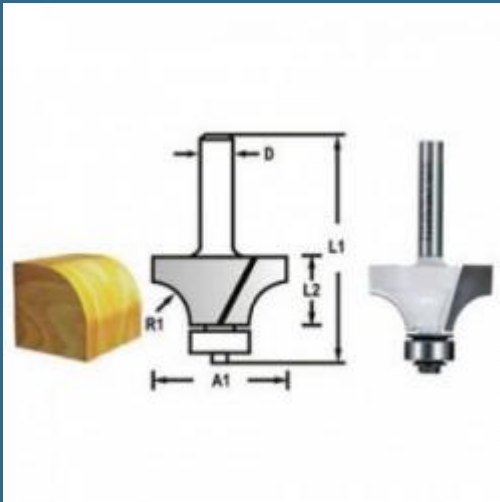


## MAKITA FREZA CANAL CU RULMENT 2 TAISURI 19X9.5MM



Cod produs:

D-48359

preturile contin TVA 19%

### Caracteristici

#### Detalii produs:

Tip: ROUNDOVER  
Diametru prindere (mm): 8  
Diametru total (mm): 19  
Lungime (mm): 53,4  
Inaltime carbura (mm): 9,5  
Raza 1 (mm): 3,2  
Taisuri: 2  
Cu rulment: DA  
Rotaie maxima (RPM): 24000

#### Despre produs