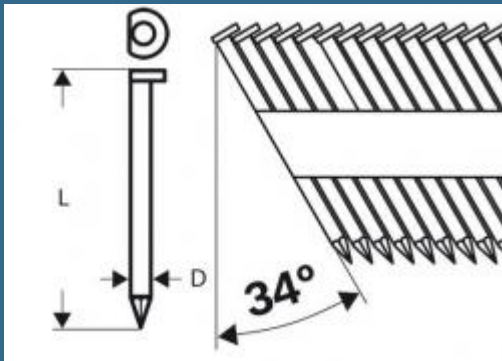


BOSCH Set 2500 cuie semirotunde, galvanizate 90x3.1 mm pentru GSN 90-34 DK



Acest produs nu mai face parte din oferta shopexpert.ro
Va rugam sa navigati in meniul din stanga pentru oferta curenta.

Caracteristici

Cuie în linie cu cap D SN34DK 90RHG Potrivite pentru GSN 90-34 DK Professional

Adecvate pentru constructii din sârma, constructii de lemn, rame de usi si ferestre, rame de mobilier, confectionarea paletilor, confectionarea lazilor

Executie: lucioase, zincate, zincate la cald unghi de înclinare la 21° sau 34°

Toate cuiele sunt în mod suplimentar acoperite cu strat de sasina (pentru o patrundere mai buna si for ta mai mare de fixare)

Forma tijei: varianta de executie neteda si striata

Toate cuiele sunt fabricate în Europa si de aceea au o calitate garantat ridicata, constanta

În urma aplicarii stratului de rasina cuiele pot fi introduse mai usor în material. Prin aceasta se obtine si o fixare mai sigura

Cuiele pentru pistolul pneumatic de împuscat cuie Bosch permit realizarea unor îmbinari durabile si rezistente la constructiile din lemn si la constructiile de acoperisuri.

Despre produs

Descriere

Zincate la cald

Detalii

Tip SN34DK 90RHG

Diametrul tijei (D) mm 3.1

Diametrul capului 7.1 (forma D)

Lungime (L) mm 90.0