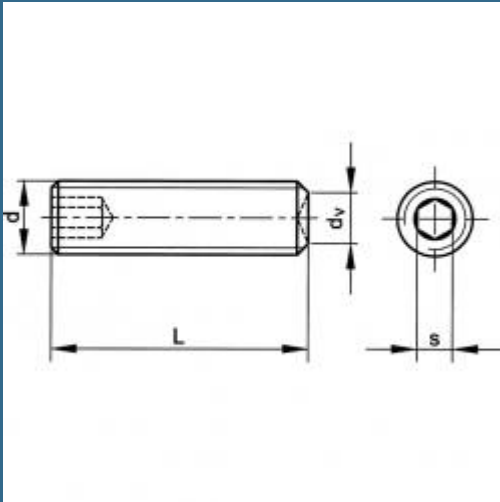


## CROMWELL Qualfast. M3x6 SKT SET SCREW - PLAIN CUP (GR-45H) (14.9)



Acest produs nu mai face parte din oferta shopexpert.ro  
Va rugam sa navigati in meniul din stanga pentru oferta curenta.

### Caracteristici

#### Dimensiuni ambalaj:

Lungime mm: 1  
Latime mm: 0  
Inaltime mm: 0  
Greutate g: 1

#### Despre produs

Plain Cup High tensile alloy steel. Grade 14.9. For use against hardened shafts. Ideal for use in ductile castings such as zinc, aluminium etc. where high tightening torques are not practical.