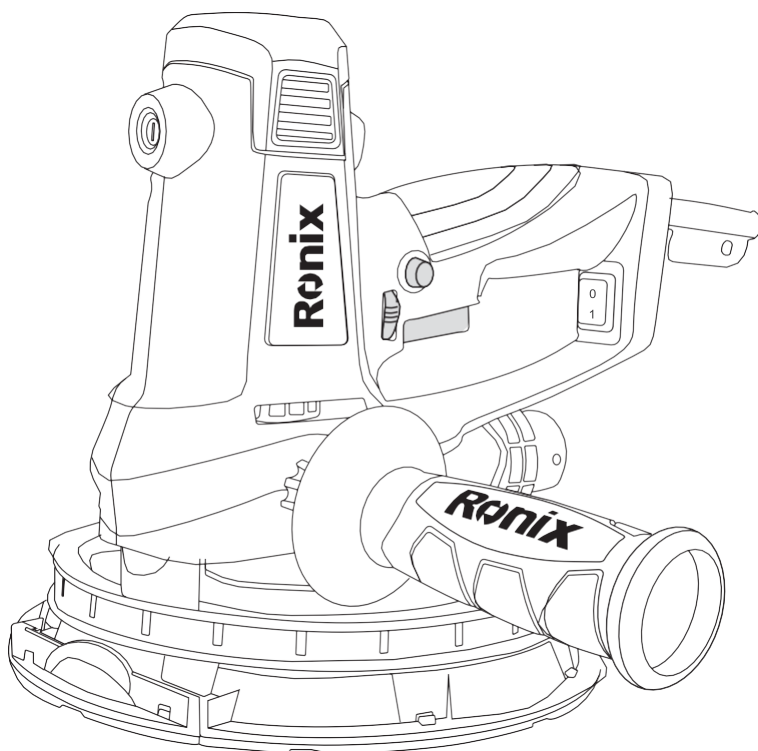


Ronix[®]

Premium Quality

Șlefuitor pereți 810W
6201

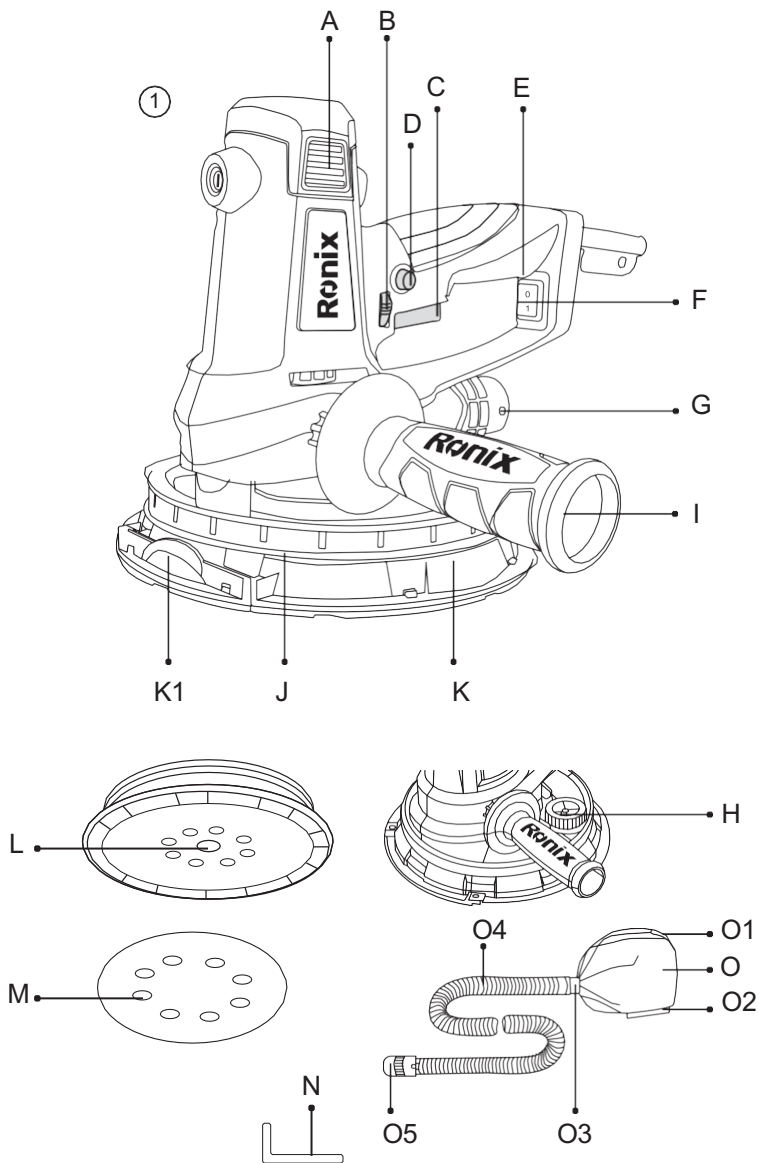


www.ronixtools.com

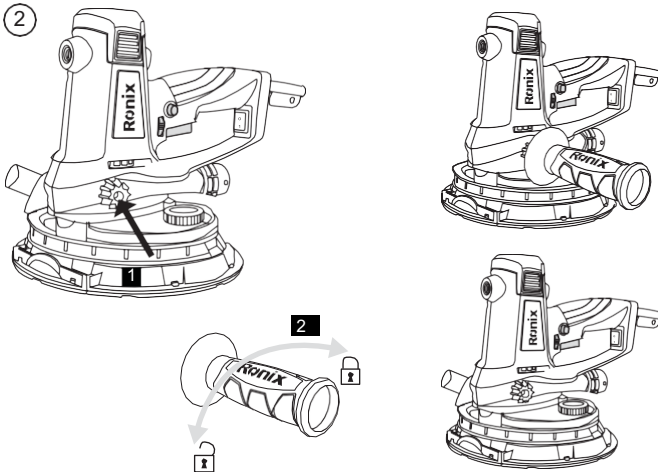
SPECIFICAȚII TEHNICE

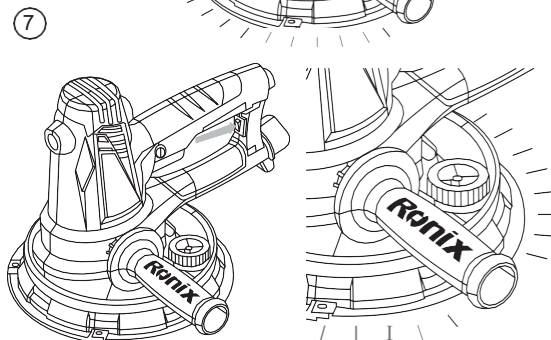
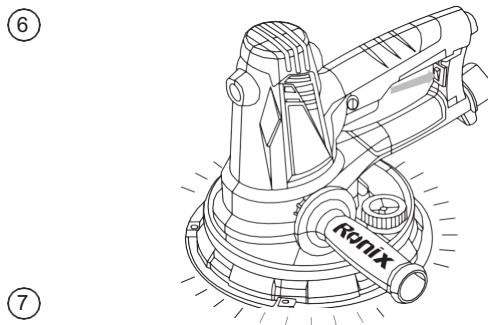
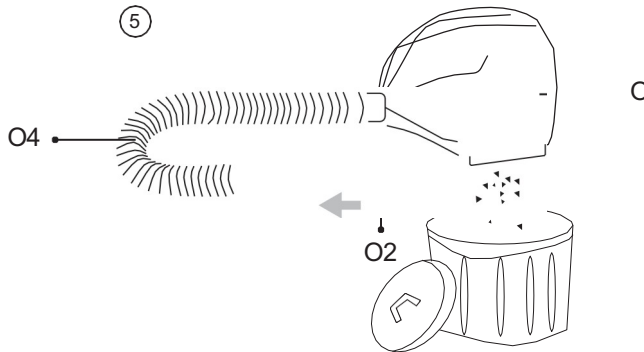
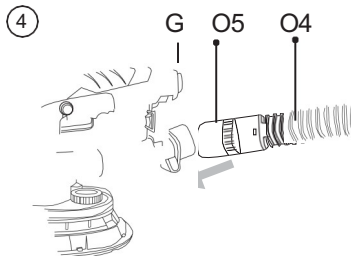
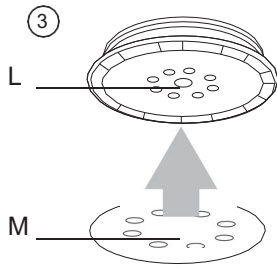
Model	6201
Putere	810W
Voltaj	220-240V
Frecvență	50-60Hz
Vibrații	K=1.5 m/s ²
Nivel zgomot	Lpa=82.8dB(A) K=3 dB(A)
Tip motor	Motor cu perii
Amperaj	3.5A
Dimensiuni LxIxÎ (mm)	375×225×235mm
Turația în gol	1500-2800RPM
Tipul șlefuirii	Rotație circulara
Diametru talpă șlefuit (mm)	180mm
Diametru furtun (mm)	35mm
Greutate netă (Kg)	2.6Kg
Include	8x hartii abrazive: 2x G150 / 2x G180 / 2x G240 / 2x G400 Sac colector praf Maner auxiliar Set perii carbune extra

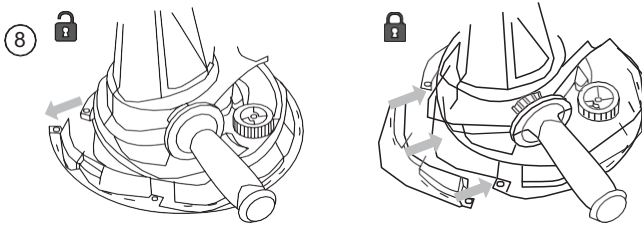
Listă componente



- A- Orificii de aerisire
- B- Roată de control electronic al vitezei
- C- Comutator pornit/oprit
- D- Buton de blocare
- E- Mâner principal
- F- Comutator LED
- G- Priză de aspirare a prafului
- H- Selector rapid de vid
- I- Mâner auxiliar
- J- Lumină LED
- K- Protecție
- K1- Segment de protecție
- L- Disc de șlefuit
- M- Hârtie de șlefuit
- N- Cheie hexagonală
- O- Sac de praf
- O1- Curea
- O2- Închizătoare
- O3- Ansamblu adaptor
- O4- Furtun de vid
- O5- Conector







SIGURANȚĂ

INSTRUCȚIUNI GENERALE DE SIGURANȚĂ AVERTISMENT!

Citiți toate avertismentele de siguranță și toate instrucțiunile. Nerespectarea avertismentele și instrucțiunile pot avea ca rezultat șoc electric, incendiu și/sau grav rănire.

Salvați toate avertismentele și instrucțiunile pentru referințe ulterioare.

Termenul „unealtă electrică” din avertismente se referă la unealta electrică acționată de la rețea (cu cablu) sau la unealta electrică alimentată cu baterie (fără fir).

.SIGURANȚA ZONA DE LUCRU

1- Păstrați zona de lucru curată și bine iluminată. zonele aglomerate sau întunecate provoacă accidente.

2- Nu utilizați sculele electrice în atmosfere explozive, cum ar fi în prezența lichidelor, gazelor sau prafului inflamabile. Unelele electrice creează scânteii care pot aprinde praful sau vaporii.

3- Țineți copiii și trecătorii departe în timp ce utilizați o unealtă electrică. distragerile vă pot face să pierdeți controlul.

.SIGURANTA ELECTRICA

1- Ștecherile sculelor electrice trebuie să se potrivească cu priza. Nu modificați niciodată ștecherul în niciun fel. Nu utilizați niciun adaptor cu unelte electrice cu împământare.

Ștecherile nemodificate și prizele potrivite vor reduce riscul de șoc electric.

2- Evitați contactul corpului cu suprafețele împământate sau împământate, cum ar fi țevi, calorifere, plite și frigidere. Există un risc crescut de șoc electric dacă corpul dumneavoastră este împământat sau împământat.

3- Nu expuneți sculele electrice la ploaie sau în condiții umede. Apa care intră într-o unealtă electrică va crește riscul de electrocutare.

4- Nu abuzați de cablu. Nu utilizați niciodată cablul pentru a transporta, trage sau deconecta unealta electrică. Țineți cardul departe de căldură, ulei, margini ascuțite sau părți în mișcare. Cablurile deteriorate sau încurcate cresc riscul de electrocutare.

5- Când utilizați o unealtă electrică în aer liber, utilizați un prelungitor adecvat pentru utilizare în exterior. Utilizarea unui cablu adecvat pentru utilizare în exterior reduce riscul de electrocutare.

6- dacă folosirea unei scule electrice într-un loc umed este inevitabil, utilizați un întrerupător de scurgere la pământ. Utilizarea unui întrerupător de scurgere la pământ reduce riscul de electrocutare.

SIGURANȚA PERSONALĂ

1- Fii atent, ai grijă la ceea ce faci și folosește bunul simț atunci când folosești o unealtă electrică. Nu folosiți o unealtă electrică când sunteți obosit sau sub influența drogurilor, alcoolului sau medicamentelor. Un moment de neatenție în timpul utilizării uneltelor electrice poate duce la vătămări corporale grave.

2- Folosiți echipament individual de protecție. Purtați întotdeauna protecție pentru ochi. Echipamentul de protecție, cum ar fi mască de praf, pantofi de protecție antiderapant, cască de protecție sau protecție auditivă utilizată în condiții adecvate va reduce vătămrile personale.

3- Preveniți pornirea neintenționată. Asigurați-vă că comutatorul este în poziția oprit înainte de a conecta la sursa de alimentare și/sau la acumulator, pentru a ridica sau a transporta unealta.

Purtarea sculelor electrice cu degetul pe întrerupător sau alimentarea cu energie

instrumentele care au comutatorul pornit provoacă accidente.

4- Scoateți orice cheie de reglare sau cheie înainte de a întoarce unealta electrică pe O cheie sau o cheie lăsată atașată la o parte rotativă a sculei electrice poate duce la vătămări corporale.

5- Nu vă depășiți. Păstrați o poziție adecvată și un echilibru în orice moment. Acest lucru permite un control mai bun al sculei electrice în situații neașteptate.

6- Imbraca-te corect. Nu purtați haine largi sau bijuterii. Țineți părul, îmbrăcămintea și mânușile departe de părțile mobile.

Hainele largi, bijuteriile sau părul lung pot fi prinse în părțile mobile.
7- Dacă sunt prevăzute dispozitive pentru conectarea instalațiilor de extracție și colectare a prafului, asigurați-vă că acestea sunt conectate și utilizate corespunzător. Utilizarea colectării prafului poate reduce pericolele legate de praf.

UTILIZAREA ȘI ÎNGRIJIREA SCULEI ELECTRICE

1- Nu forțați unealta electrică. Utilizați unealta electrică corectă pentru aplicația dvs. Unealta electrică corectă va face treaba mai bine și mai sigur la rata pentru care a fost proiectată.

2- Nu utilizați unealta electrică dacă întrerupătorul nu o pornește și nu o oprește. Orice unealtă electrică care nu poate fi controlată cu comutatorul este periculoasă și trebuie reparată.

3- Deconectați ștecherul de la sursa de alimentare și/sau acumulatorul de la unealta electrică înainte de a face orice reglare, a schimba accesoriile sau a depozita sculele electrice. Astfel de măsuri preventive de siguranță reduc riscul pornirii accidentale a sculei electrice.

4- Păstrați sculele electrice inactive la îndemâna copiilor și nu permiteți persoanelor care nu sunt familiarizate cu unealta electrică sau cu aceste instrucțiuni să opereze unealta electrică. Scule electrice periculoase în mâna utilizatorilor neinstruiți.

Întreține uneltele electrice. Verificați alinierea greșită sau blocarea pieselor în mișcare, spargerea pieselor și orice altă condiție care poate afecta funcționarea sculei electrice. Dacă este deteriorat, reparați unealta electrică înainte de utilizare. Multe accidente sunt cauzate de uneltele electrice prost întreținute.

Păstrați uneltele de tăiere ascuțite și curate. Uneltele de tăiere întreținute corespunzător, cu muchii ascuțite, sunt mai puțin susceptibile de a se lega și sunt mai ușor de controlat.

Utilizați unealta electrică, accesoriile și biți de scule etc., în conformitate cu aceste instrucțiuni, ținând cont de condițiile de lucru și de

munca de efectuat. Utilizarea sculei electrice pentru operațiuni diferite de cele prevăzute poate duce la o situație periculoasă.

SERVICE

Solicitați service-ului dvs. electric de către o persoană calificată care folosește doar piese de schimb identice. Acest lucru va asigura menținerea siguranței sculei electrice.

INSTRUCȚIUNI DE SIGURANȚĂ

INSTRUCȚIUNI DE SIGURANȚĂ PENTRU TOATE OPERAȚIILE

- a) Această unealtă electrică este destinată să funcționeze ca un polizor. Citiți toate avertismentele de siguranță, instrucțiunile, ilustrațiile și specificațiile furnizate cu această unealtă electrică. Nerespectarea tuturor instrucțiunilor enumerate mai jos poate duce la șoc electric, incendiu și/sau vătămare gravă.
- b) Această unealtă electrică nu este recomandată pentru operațiuni de șlefuire, șlefuire, periere cu sârmă sau tăiere. Operațiunile pentru care unealta electrică nu a fost proiectată pot crea un pericol și pot cauza vătămări corporale.
- c) Nu utilizați accesorii care nu sunt special concepute și recomandate de producătorul sculei. Doar pentru că accesoriul poate fi atașat la unealta electrică, acesta nu asigură o funcționare sigură.
- d) Viteza nominală a accesoriului trebuie să fie cel puțin egală cu viteza maximă marcată pe unealta electrică. accesoriile care rulează mai repede decât viteza lor nominală poate zbura separat.
- e) Diametrul exterior și grosimea accesoriului dumneavoastră trebuie să se încadreze în limita capacității nominale a sculei dumneavoastră electrice. accesoriile dimensionate incorect nu pot fi protejate sau controlate adecvat.
- f) Dimensiunea arborelui roților, flanșelor, plăcuțelor de suport sau a oricărui alt accesoriu trebuie să se potrivească corect cu axul sculei electrice. Accesoriile cu găuri pentru arbore care nu se potrivesc cu hardware-ul de montare a sculei electrice se vor dezechilibra, vor vibra excesiv și pot cauza pierderea controlului.
- a) nu utilizați un accesoriu deteriorat. Înainte de fiecare utilizare, inspectați

accesorii precum roți abrazive pentru așchii și crăpături, plăcuțe de suport pentru fisuri, rupturi sau uzură în exces, perii de sârmă pentru fire slăbite sau crăpate. Dacă unealta electrică sau accesoriul scapă, verificați dacă nu sunt deteriorate sau instalați un accesoriu nedeteriorat. După inspectarea și instalarea unui accesoriu, poziționați-vă pe dumneavoastră și pe cei din jur departe de planul accesoriului rotativ și rulați unealta electrică la viteza maximă fără sarcină timp de un minut. Accesoriile deteriorate se vor rupe în mod normal în acest timp de testare.

b) Purtați echipament individual de protecție. În funcție de aplicație, utilizați o protecție facială, ochelari de protecție sau ochelari de protecție. După caz, purtați mască de praf, protecție auditivă, mănuși și șorț de magazin capabil să oprească micile fragmente abrazive sau piese de prelucrat.

Protecția ochilor trebuie să fie capabilă să oprească resturile zburătoare generate de diferite operațiuni. Maska de praf sau respirator trebuie să poată filtra particulele generate de operațiunea dumneavoastră. expunerea prelungită la zgomot de mare intensitate poate provoca pierderea auzului.

a) Țineți cei din jur la o distanță sigură de zona de lucru. Oricine intră în zona de lucru trebuie să poarte echipament individual de protecție.

Fragmente ale piesei de prelucrat sau ale unui accesoriu spart pot zbura departe și pot provoca răni în afara zonei imediate de operare.

b) Țineți unealta electrică numai de suprafețele izolate de prindere, atunci când efectuați o operațiune în care accesoriul de tăiere poate intra în contact cu cablurile ascunse sau propriul cablu. Un accesoriu de tăiere care intră în contact cu un fir „sub tensiune” poate face „sub tensiune” părțile metalice expuse ale sculei electrice și poate provoca un șoc electric operatorului.

c) Poziționați cablul departe de accesoriul de rotire. Dacă pierdeți controlul, cablul poate fi tăiat sau prins, oricând mâna sau brațul dvs. poate fi tras în accesoriul de rotire.

l) Nu așezați niciodată unealta electrică până când accesoriul sa oprit complet.

Accesoriul de rotire poate să apuce suprafața și să scoată unealta electrică din sub control.

m) Nu porniți unealta electrică în timp ce o purtați lângă dumneavoastră.

Accidental contactul cu accesoriul care se rotește ar putea să vă strângă hainele, trăgând accesoriul în corp.

n) Curățați regulat orificiile de ventilație ale sculei electrice. Ventilatorul motorului va atrage praful în interiorul carcasei, iar acumularea excesivă de pulbere de metal poate cauza pericole electrice.

o) Nu utilizați unealta electrică în apropierea materialelor inflamabile. Scânteii ar putea aprinde aceste materiale.

p) Nu folosiți accesoriile care necesită lichid de răcire. Utilizarea apei sau a altor lichide de răcire poate duce la electrocutare sau șocuri.

a) **RECUȘI ȘI AVERTIZĂRI REFERATE**

- b) - Recul este o reacție bruscă la o roată rotativă strânsă sau strânsă, un suport, o perie sau orice alt accesoriu. Ciupirea sau prinderea cauzează blocarea rapidă a accesoriului rotativ, ceea ce, la rândul său, determină ca unealta electrică necontrolată să fie forțată în direcția opusă rotației accesoriului în punctul de legare.
- c) - De exemplu, dacă o roată abrazivă este strânsă sau strânsă de piesa de prelucrat, marginea roții care intră în punctul de prindere se poate săpa în suprafața materialului, provocând ca roata să se ridice sau să iasă. Roata poate să sară spre sau departe de operator, în funcție de direcția de mișcare a roții în punctul de ciupit. În aceste condiții, roțile abrazive se pot rupe.
- d) - Recul este rezultatul utilizării greșite a sculei electrice și/sau a procedurilor sau condițiilor incorecte de operare și poate fi evitat prin luarea măsurilor de precauție corespunzătoare, așa cum este prezentat mai jos.
- e) a) mențineți o strângere fermă pe unealta electrică și poziționați-vă corpul și brațul pentru a vă permite să rezistați forțelor de recul. Utilizați întotdeauna mânerul auxiliar, dacă este prevăzut, pentru control maxim asupra reculului sau a reacției cuplului în timpul pornirii. Operatorul poate controla reacțiile cuplului sau forțele de recul, dacă sunt luate măsurile de precauție adecvate.
- f) b) nu așezați niciodată mâna lângă accesoriul rotativ. Accesoriul poate recul peste mână.
- g) Nu poziționați corpul în zona în care se va mișca unealta electrică dacă

se produce recul. Recul va propulsa unealta în direcția opusă mișcării roții în punctul de agățare.

h) Aveți grijă deosebită atunci când lucrați la colțuri, muchii ascuțite etc. evitați să sară și să blocați accesoriul.

Colțurile, marginile ascuțite sau săriturile au tendința de a prinde accesoriul rotativ și de a provoca pierderea controlului sau recul.

h) Nu atașați o pânză de ferăstrău cu lanț pentru sculptură în lemn sau o lamă de ferăstrău dințată. Astfel de lame creează recul frecvent și pierderea controlului.

i)

GENERAL

- Acest instrument nu trebuie utilizat de persoane sub 16 ani
- Acest instrument nu este destinat utilizării de către persoane (inclusiv copii) cu capacități fizice, senzoriale sau mentale reduse sau cu lipsă de experiență și cunoștințe, cu excepția cazului în care acestea au fost supravegheate sau instruite cu privire la utilizarea instrumentului de către o persoană responsabilă pentru siguranța lor
- Asigurați-vă că copiii nu se joacă cu unealta
- Această unealtă nu este potrivită pentru șlefuirea umedă
- Deconectați întotdeauna ștecherul de la sursa de alimentare înainte de a face orice reglare sau de a schimba orice accesoriu.

.UTILIZARE ÎN EXTERIOR

- Conectați unealta printr-un întrerupător de circuit de defect cu un curent de declanșare de maximum 30 mA.

.ÎNAINTE DE UTILIZARE

- Înainte de a utiliza instrumentul pentru prima dată, se recomandă să primiți
- informatii practice
- -Verificați întotdeauna ca tensiunea de alimentare să fie aceeași cu cea indicată pe plăcuța de identificare a sculei
- - Folosiți detectoare adecvate pentru a găsi linii de utilități ascunse sau apălați compania locală de utilități pentru asistență (contactul cu liniile electrice poate duce la incendiu sau șoc electric; deteriorarea unei conducte de gaz poate duce la o explozie; pătrunderea unei conducte de apă va cauza daune materiale sau un șoc electric)

- Nu lucrați materiale care conțin azbest (azbestul este considerat cancerigen)
- Praful din materiale precum vopseaua care contine plumb, unele specii de lemn, minerale și metal poate fi daunator (contactul cu sau inhalarea prafului poate provoca reacții alergice și/sau boli respiratorii operatorului sau celor din jur); purtați o mască de praf și lucrați cu un dispozitiv de extracție a prafului atunci când este conectat
- Anumite tipuri de praf sunt clasificate ca fiind cancerigene (cum ar fi praful de stejar și fag) în special în combinație cu aditivi pentru condiționarea lemnului; purtați o mască de praf și lucrați cu un dispozitiv de extracție a prafului atunci când este conectat
- Urmați cerințele naționale legate de praf pentru materialele cu care doriți să lucrați:
- Nu prindeți unealta într-o menhină
- Utilizați prelungitoare complet desfășurate și sigure, cu o capacitate de 16 Amperi (U.K. 13 Amperi).

.DUPĂ UTILIZARE

- După oprirea unealta, nu opriți niciodată rotația accesoriului printr-o forță laterală aplicată împotriva acestuia.

UTILIZARE

ATASAREA MÂNERULUI AUXILIAR

Din motive de siguranță, mânerul auxiliar trebuie asamblat la utilizarea produsului.

- Înșurubați mânerul auxiliar în sensul acelor de ceasornic într-unul dintre filetele de montare
- Asigurați-vă că mânerul auxiliar (I) este bine fixat.

.ATAȘAREA ȘI SCHIMBAREA DISCULUI DE ȘLEFUIT

- Așezați discul de șlefuit (M) în centrul suportului de șlefuit (L) și apăsați mai departe. Orificiile discului de șlefuit trebuie să fie aliniate cu orificiile de extracție din discul de șlefuit.

.ATAȘAREA ȘI DEMONTAREA SACULUI DE PRAF

- Aliniați și atașați conectorul furtunului de vid (05) pe orificiul de evacuare a prafului (G) până la oprire.
- După operare, țineți și trageți conectorul furtunului de vid (05) de pe orificiul de evacuare a prafului (G) pentru a scoate furtunul de vid (04)/sacul de praf (O) din produs.

.GOLIRE SAC DE PRAF

- Scoateți furtunul de vid (04) cu sac de praf (O) din produs, dacă este necesar.
- Țineți sacul de praf (O) peste un sac de gunoi adecvat.
- Trageți clema (O2) de pe sacul de praf (O) și goliți-l în sacul de gunoi (Fig. 5).
- Glisați clema (O2) pe șinele de pe sacul de praf (O) și atașați din nou furtunul de vid (04) și sacul de praf (O) la produs.

PORNIREA ȘI OPRIREA MAȘINII

- Porniți/opriți șlefuitorul de gips-carton prin comutatorul ©
- Reglați viteza rotind roata de viteză (B), utilizatorul poate alege viteză diferită pentru diferite suprafețe de șlefuire.
O setare mai mare este potrivită pentru șlefuirea cu hârtie de șlefuit cu granulație fină pentru a obține o finisare fină.
O setare mai mică este potrivită pentru șlefuirea cu hârtie de șlefuit cu granulație grosieră pentru a curăța tencuiala și petele de apă de pe suprafața de lucru.
- Folosiți butonul de blocare (D) pentru a menține mașina să funcționeze la aceeași viteză cu cea selectată.
Nu supraîncărcați prin presiune excesivă.

.SISTEM SANDGLOW

Apăsăți comutatorul LED (F) în poziția 1 pentru a porni LED-ul și în poziția 0 pentru a stinge LED-ul.
Șlefuirea poate fi dificilă și consumatoare de timp datorită clarității suprafeței care duce la șlefuirea repetată atunci când ratați un loc.

Sistemul SandGlow de design nou vă permite să lucrați mai bine și mai eficient în timpul șlefuirii. Sistemul este proiectat și construit cu LED-uri superbright care sunt poziționate la unghiul final pentru a vă oferi vizibilitate în condiții de iluminare ineficientă. Cu această nouă funcție, nu veți rata niciodată un loc neuniform și vă va ajuta să vă terminați munca mai repede. Bucurați-vă de șlefuitorul de gips-carton cu sistemul SandGlow astăzi.

.REGLAREA PUTERII DE ASPIRARE

Reglați puterea de aspirare în funcție de operațiunea prevăzută

- Rotiți selectorul de viteză a vidului (H) în sensul acelor de ceasornic pentru a crește puterea de aspirație.
- Rotiți selectorul de viteză a vidului (H) în sens invers acelor de ceasornic pentru a reduce puterea de aspirație.

.SEGMENT DE BAZĂ DETAȘABIL ȘI ROTIBIL CU 360

Segmentul de protecție detașabil permite reducerea distanței dintre perete/tavan și partea laterală a hârtiei de șlefuit/a tamponului de șlefuit. Scoateți segmentul de protecție atunci când suprafața de lucru este aproape de celelalte obiecte (de exemplu, perete, tavan). Iar suportul de șlefuit poate fi rotit cu 360, aplicând pentru diferite margini.

AVERTIZARE!

Utilizați produsul fără segment de protecție numai pentru operațiuni de șlefuire pe suprafața de lucru în apropierea altor obiecte!

- Scoateți segmentul de protecție (K1) din protecție (K).
- După exploatare, remontați segmentul (K1) pe apărătoare (K). Asigurați trei puncte ale segmentului (K1) apăsați în poziția corectă.

ÎNTREȚINERE/ SERVICE

Păstrați unealta în carcasa de protecție într-un loc uscat și închis, la îndemâna copiilor

Păstrați întotdeauna unealta și cablul curate (în special fantele de ventilație)
Nu încercați să curățați fantele de ventilație introducând obiecte ascuțite prin deschideri
Deconectați ștecherul înainte de curățare.

MEDIU

Nu aruncați uneltele electrice, accesoriile și ambalajele împreună cu deșeurile menajere (numai pentru țările UE)

- în conformitate cu directiva europeană privind deșeurile de echipamente electrice și electronice și implementarea acesteia în conformitate cu legislația națională, uneltele electrice ajunse la sfârșitul duratei de viață trebuie colectate separat

ely și returnat la o unitate de reciclare compatibilă cu mediul

SIMBOLURI

Pe produs, pe eticheta de clasificare și în cadrul acestor instrucțiuni veți găsi printre altele următoarele simboluri și abrevieri. Familiarizați-vă cu ele pentru a reduce pericolele precum vătămările personale și daunele materiale.

V~	Volt, (voltaj alternant)	mm	Milimetri
Hz	Herți	Kg	Kilogram
W	Wați	dB(A)	Decibeli (A-rated)
/min or min-1	Per minute	m/s ²	Metri per secunde la pătrat



Blocați/pentru a strânge sau asigura



Notă/ Observație.



Citiți manualul de instrucțiuni.



Purtați protecție pentru ochi.



Purtați mănuși de protecție.



Purtați încălțăminte de protecție, rezistentă la alunecare



Deblocare/slăbire.



Atenție/avertizare.



purtați protecție auditivă



Purtați mască de protecție.



Opriți produsul și deconectați-l de la sursa de alimentare înainte de asamblare, curățare, reglaje, întreținere, depozitare și transport.



Acest produs este de clasa de protecție II. Asta înseamnă că este echipat cu izolație îmbunătățită sau dublă



Produsul este în conformitate cu directivele europene aplicabile și a fost efectuată o metodă de evaluare a conformității acestor directive.



Simbol DEEE. Produsele electrice uzate nu trebuie aruncate împreună cu deșeurile menajere. Vă rugăm să reciclați acolo unde există facilități.

Consultați autoritatea locală sau magazinul local pentru sfaturi privind reciclarea.