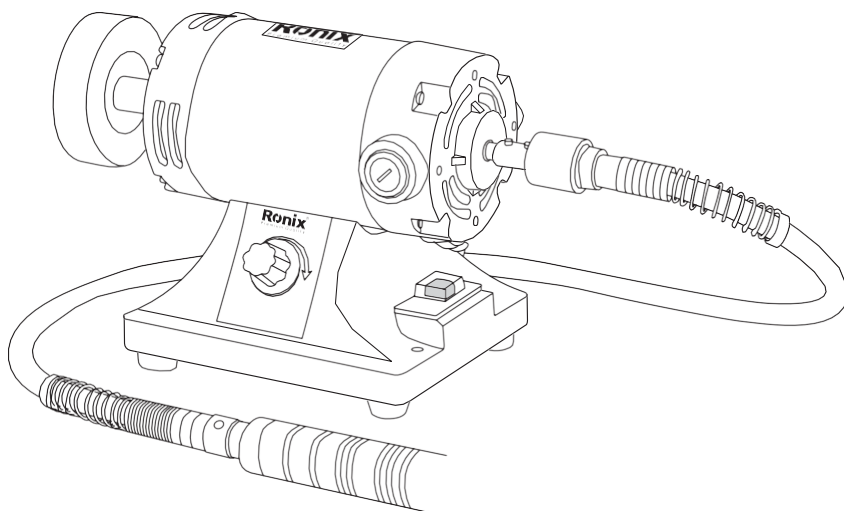


Ronix[®]

Premium Quality

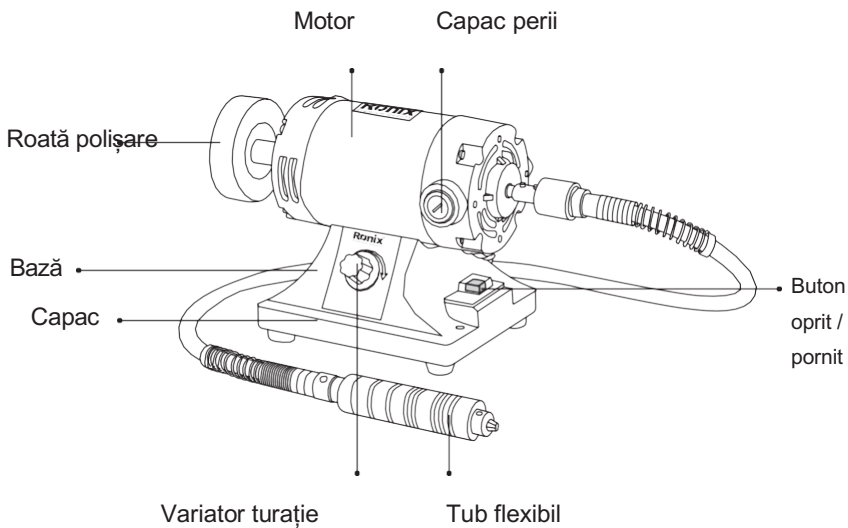
Polizor de banc 3590



SPECIFICAȚII TEHNICE

Model	3590
Putere	1300W
Voltaj	220-240V
Frecvență	50/60Hz
Turație în gol	4000-7000RPM
Diametrul arborelui	8mm
Material corp	Metal
Greutate	5.5Kg(fără accesorii)
Include	2 Discuri din cauciuc Disc nylon AX flexibil mandrină

Listă componente



1- STRUCTURĂ ȘI UTILIZARE

Acest instrument are mai multe funcții, cu siguranță și încredere, zgomot redus, eficiență ridicată, reparații convenabile și multe alte caracteristici. Este instrumentul ideal pentru lucrul pe suprafața multor tipuri de materiale.

2- INSTRUCȚIUNI DE SIGURANȚĂ

Înainte de a utiliza acest instrument, vă rugăm să citiți cu atenție următoarele instrucțiuni de siguranță

pentru a evita orice accident neașteptat, cum ar fi incendiu, șoc electric sau răni.

- Curățați spațiul înconjurător al instrumentului. Înconjurul de lucru dezordonat sau masa de lucru poate provoca accidente.

- Nu folosiți unealta în zone întunecate și umede, nu puneți lichide sau gaze inflamabile în apropierea unealta de lucru. Vă rugăm să nu puneți unealta sub ploaie.

- Evitați socurile electrice! Pentru a evita pericolul, nu atingeți materialele metalice și aparatele electrice conectate la pământ, cum ar fi tubul de apă, caloriferul.

- Țineți toți vizitatorii (în special copiii) departe de zonă. Nu lăsați vizitatorii să atingă unealta și cablul.

- Purtați uniformă de lucru adecvată. Fără cârpă slăbită în timpul lucrului, este foarte ușor să fii prins de unealta în mișcare la o viteză atât de mare. Vă rugăm să purtați mănuși de cauciuc și pantofi buni, pălărie de protecție dacă aveți părul lung.

- Vă rugăm să purtați masca și ochelari de protecție în timpul lucrului.

- Pentru a preveni pornirea accidentală, asigurați-vă că întrerupătorul este OPRIT înainte de a conecta la priză.

- Deconectați unealta de la sursa de alimentare când schimbați roata de lustruit.

- Utilizați aparatul cu atenție și nu îl utilizați atunci când vă simțiți rău.

Mențineți o poziție și o postură adecvate și stați ferm.

- Când instrumentul este folosit în exterior, vă rugăm să utilizați un prelungitor specific.

- Verificați cu atenție piesele de lucru pentru a vă asigura că nu au rămas cuie sau așchii înainte de a începe lucrul.