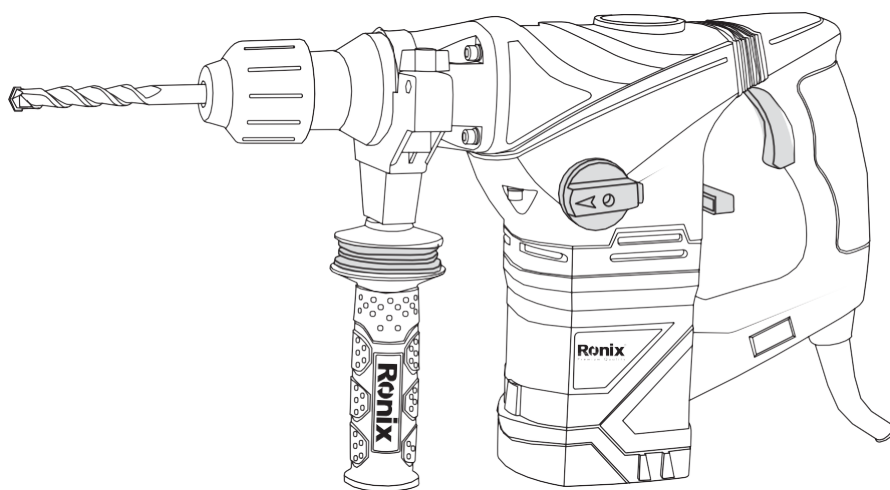


Ronix®

Premium Quality

Ciocan Rotopercutor 2736



www.ronixtools.com

12
MONTHS
GUARANTY

FREE
DELIVERY

BANK
SPARE PARTS

CALL CENTER
021 61904

SPECIFICAȚII TEHNICE

Model	2736
Putere	1500W
Voltaj	220V
Frecvență	50Hz
Prindere mandrină	SDS Plus
Dimensiune mandrină	36mm
Energie impact	5J
Capacitate max. beton	36mm
Turație în gol	750 RPM
Bătăi pe minut	3000 BPM
Greutate	5.5kg

AVERTIZARE!

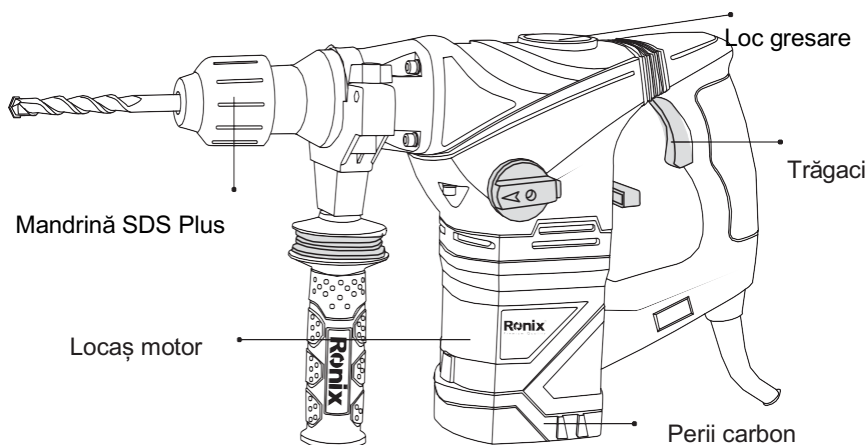
Leșirea de zgomot a sculei electrice cu ciocan electric din dalta poate depăși 85 dB(A) la locul de muncă. În acest caz, purtați protecție pentru urechi.
Purtați mască de praf Purtați ochelari de protecție
Purtați încălțăminte de siguranță

Purtați pălărie

Păstrați aceste instrucțiuni pentru referință

PĂSTRAȚI ACESTE ÎNSTRUCȚIUNI PENTRU REFERINȚĂ

Cunoaște-ți aparatul



SIGURANȚA SCULTELOR ELECTRICE

.REGULI GENERALE DE SIGURANȚĂ

AVERTIZARE!

Citiți toate instrucțiunile. Nerespectarea tuturor instrucțiunilor enumerate mai jos poate duce la electrocutare, incendiu și/sau vătămări grave.

Termenul „unealtă electrică” din toate avertismentele enumerate mai jos se referă la unealta electrică (cu cablu) sau la unealta electrică (fără fir) alimentată cu baterii.

PĂSTRAȚI ACESTE INSTRUCȚIUNI

.ZONA DE LUCRU

Păstrați zona de lucru curată și bine iluminată. Zonele aglomerate și întunecate provoacă accidente.

Nu utilizați sculele electrice în atmosfere explozive, cum ar fi în prezența lichidelor, gazelor sau prafului inflamabile. Unelele electrice creează scânteii, care pot aprinde praful sau vaporii.

Țineți copiii și trecătorii departe în timp ce utilizați o unealtă electrică. Distragerile vă pot face să pierdeți controlul.

SIGURANȚA ELECTRICĂ

Ștecherile sculelor electrice trebuie să se potrivească cu priza. Nu modificați niciodată ștecherul în niciun fel. Nu utilizați niciun adaptor cu unelte electrice cu împământare. Ștecherile nemodificate și prizele potrivite vor reduce riscul de șoc electric. Evitați contactul corpului cu suprafețele împământate sau împământate, cum ar fi țevi, calorifere, plite și frigidere. Există un risc crescut de șoc electric dacă corpul dumneavoastră este împământat sau împământat. Nu expuneți sculele electrice la ploaie sau la condiții umede. Apa care pătrunde în unealta electrică va crește riscul de electrocutare.

Nu abuzați de cablu. Nu utilizați niciodată cablul pentru a transporta, trage sau deconecta unealta electrică. Țineți cablul departe de căldură, ulei, margini ascuțite sau părți în mișcare. Cablurile deteriorate sau încurcate cresc riscul de electrocutare.

Când utilizați o unealtă electrică în aer liber, utilizați un prelungitor adecvat pentru utilizare în exterior. Utilizarea unui cablu adecvat pentru utilizare în exterior reduce riscul de electrocutare.

. SIGURANȚA PERSONALĂ

Fiți atent, urmăriți ce faceți și folosiți bunul simț atunci când utilizați o unealtă electrică. Nu folosiți o unealtă electrică când sunteți obosit sau sub influența drogurilor, alcoolului sau medicamentelor. Un moment de neatenție în timpul utilizării uneltelor electrice poate duce la vătămări corporale grave.

Utilizați echipament de siguranță. Purtați întotdeauna protecție pentru ochi. Echipamentele de siguranță, cum ar fi mască de praf, pantofi de protecție antiderapante, cască de protecție sau protecție auditivă, utilizate în condiții adecvate, vor reduce vătămrile personale.

Evitați pornirea accidentală. Asigurați-vă că întrerupătorul este în poziția OPRIT înainte de a conecta la priză. Purtarea uneltelor electrice cu degetul pe întrerupător sau conectarea sculelor electrice care au întrerupătorul ON provoacă accidente.

Scoateți orice cheie de reglare sau cheie înainte de a porni unealta electrică. O cheie sau o cheie lăsată atașată la o parte rotativă a sculei electrice poate duce la vătămări corporale.

Nu vă depășiți. Păstrați o poziție adecvată și un echilibru în orice moment. Acest lucru permite un control mai bun al sculei electrice în situații neașteptate.

Îmbrăcați-vă corect. Nu purtați haine largi sau bijuterii. Țineți părul, îmbrăcămintea și mănușile departe de părțile mobile. Hainele largi, bijuteriile sau părul lung pot fi prinse în părțile mobile.

Dacă sunt prevăzute dispozitive pentru conectarea instalațiilor de extracție și colectare a prafului, asigurați-vă că acestea sunt conectate și utilizate corespunzător. Utilizarea acestor dispozitive poate reduce pericolele legate de praf.

.UTILIZAREA ȘI ÎNGRIJIREA SCULEI ELECTRICE

Nu forțați unealta electrică. Utilizați unealta electrică corectă pentru aplicația dvs. Unealta electrică corectă va face treaba mai bine și mai sigur la rata pentru care a fost proiectată.

Nu folosiți unealta dacă întrerupătorul nu o pornește sau oprește. Orice unealtă electrică care nu poate fi controlată cu comutatorul este periculoasă și trebuie reparată.

Deconectați ștecherul de la sursa de alimentare înainte de a face orice reglare, de a schimba accesoriile sau de a depozita unelte electrice. Astfel de măsuri preventive de siguranță reduc riscul pornirii accidentale a sculei electrice.

Păstrați sculele electrice inactive la îndemâna copiilor și nu permiteți persoanelor care nu sunt familiarizate cu unealta electrică sau cu aceste instrucțiuni să opereze unealta electrică. Uneltele electrice sunt periculoase în mâinile utilizatorilor neinstruiți.

Întreține uneltele electrice. Verificați alinierea greșită sau blocarea pieselor în mișcare, spargerea pieselor și orice altă condiție care poate afecta funcționarea sculelor electrice. Dacă este deteriorată, reparați unealta electrică înainte de utilizare. Multe accidente sunt cauzate de uneltele electrice prost întreținute.

Păstrați uneltele de tăiere ascuțite și curate. Uneltele de tăiere întreținute corespunzător, cu muchii ascuțite, sunt mai puțin probabil să se lege și sunt mai ușor de controlat. Utilizați unealta electrică, accesoriile și biți de scule etc., în conformitate cu aceste instrucțiuni și în modul destinat tipului specific de unealtă electrică, ținând cont de condițiile de lucru și de lucrul care trebuie efectuat. Utilizarea sculei electrice pentru operațiuni diferite de cele prevăzute ar putea duce la o situație periculoasă.

SERVICE

Întreținerea sculei trebuie efectuată numai de personal calificat. Service-ul sau întreținerea efectuate de personal necalificat ar putea duce la risc de rănire. Când reparați o unealtă, utilizați numai piese de schimb identice. Urmați instrucțiunile din secțiunea Întreținere a acestui manual. Utilizarea pieselor neautorizate sau nerespectarea instrucțiunilor de întreținere poate crea un risc de electrocutare sau rănire.

.REGULI SPECIFICE DE SIGURANTA

AVERTIZARE!

Pentru siguranța dumneavoastră, nu conectați unealta electrică până când nu ați citit și înțeles acest Manual de utilizare.

- **PURTĂ PROTECȚIA OCHILOR.** Folosiți mască de față sau de praf împreună cu ochelari de protecție. Folosiți protecție auditivă, în special în timpul perioadelor prelungite de funcționare, purtați pantofi de protecție, purtați cască de protecție

- „Purtați protecție pentru urechi cu daltă de impact. Expunerea la zgomot poate provoca pierderea auzului”

- **NU** purtați mănuși, bijuterii, cravate sau îmbrăcăminte largi.

- **NU** găuriți, tăiați sau șlefuiți materialul prea mic pentru a fi ținut în siguranță.

- Țineți **ÎNTOTDEAUNA** mâinile departe de calea burghiului și a pânzei de ferăstrău. Evitați pozițiile incomode ale mâinii în care o alunecare bruscă ar putea determina mâna să se miște în calea burghiei sau a pânzei de ferăstrău.

- **PIESA DE LUCRU SIGURĂ.** Folosiți cleme sau o menghină pentru a ține lucrul atunci când este practic. Este mai sigur decât folosirea mâinii și eliberează ambele mâini pentru a opera unealta.

- **ASIGURAȚI-vă** că nu există cuie sau obiecte străine în partea piesei de prelucrat care trebuie tăiată, găurită sau șlefuită.

REGULI SPECIFICE DE SIGURANȚĂ – CONTINUARE

- **PENTRU A EVITA RĂNIREA** din cauza pornirii accidentale, scoateți întotdeauna ștecherul din priza electrică înainte de a instala sau scoate un bit de daltă.




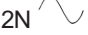


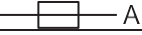
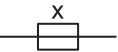


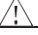




SIGURANȚA GĂURIRII

- Când utilizați dalta cu ciocan electric, utilizați numai bucăți care sunt configurate cu fantele corecte pentru această mandrina.
- ÎNAINTE DE A ÎNCEPEȚI operațiunea, acționați comutatorul de daltă pentru a vă asigura că bitul de daltă nu se clătina și nu vibrează.
- NU UTILIZAȚI tăietoare de muște sau freze pentru găuri din mai multe piese, deoarece acestea se pot desface sau dezechilibre în timpul utilizării.
- ASIGURAȚI-VĂ CĂ axul s-a oprit complet înainte de a atinge mandrina sau de a încerca să schimbați și bitul de daltă
ai grija ca bitul va fi fierbinte, lasa-l sa se raceasca inainte de a-l schimba deoarece se poate arde si poate cauza raniri.
- ASIGURAȚI-VĂ ÎNTOTDEAUNA CĂ DALTA SAU DALTA ESTE FERM ASEZATĂ ÎN MANDRINA hexagonală înainte de a începe treaba

SIMBOLURI

Unele dintre următoarele simboluri pot fi utilizate pe instrumentul dumneavoastră. Vă rugăm să le studiați și să învățați semnificația lor. Interpretarea corectă a acestor simboluri vă va permite să utilizați instrumentul mai bine și mai sigur.

V	volți
A	Ampere
Hz	Herți
W	Wați
Kw	kilowatts
F	Farazi
μF	Microfarazi
l	Litri
Kg	Kilograme
bar	Bari
Pa	Pascali
h	Ore
min	Minute

s	Secunde
n_0	Turație în goș
./min or min^{-1}	Reciprocitate pe minut
	DC
	AC
2 	Curent alternativ cu 2 faze
$2N$ 	Curent alternativ cu 2 faze si neutru
3 	Curent alternativ cu 3 faze
$3N$ 	Curent alternativ cu 3 faze si neutru
	Curent
	Legătură fuzibilă miniaturală cu decalaj în timp, unde X este simbolul pentru caracteristica timp/curent, conform EN 60127
	Împământare de protecție la borna de împământare, scule de clasa I
\emptyset	Diametru
0	Poziție oprire
	Săgeată
	Simbol avertizare
	Curent alternative sau continuu
	construcție rezistentă la stropire
	construcție etanșă
	construcție clasa a II-a
IPXX	Simbol IP

ACCESORII ȘI CONȚINUT CUTIE

.ACCESORII DISPONIBILE

AVERTISMENT!

Utilizați numai accesorii recomandate pentru această daltă cu ciocan electric. Urmați instrucțiunile care însoțesc accesoriile. Utilizarea accesoriilor necorespunzătoare poate cauza rănirea operatorului sau deteriorarea mașinii de găurit fără fir.

Nu utilizați niciun accesoriu decât dacă ați citit complet instrucțiunile sau Manualul de utilizare pentru acel accesoriu.

- Diverse dalte

CONȚINUT CUTIE

AVERTIZARE!

Dacă vreo piesă lipsește sau este deteriorată, nu conectați dalta la sursa de alimentare până când piesa lipsă sau deteriorată nu este înlocuită.

Despachetați cu atenție instrumentele, consultați „Tabelul componentelor” din partea dreaptă a acestei pagini.

NOTA:

Vedeți ilustrația componentelor de la pagina 11.

AVERTIZARE!

Pentru a evita incendiul sau reacțiile toxice, nu utilizați niciodată benzină, naftă, acetonă, diluanți de lac sau solvenți similari foarte volatili pentru a curăța unealta.

CONTINUT CUTIE – CONTINUARE

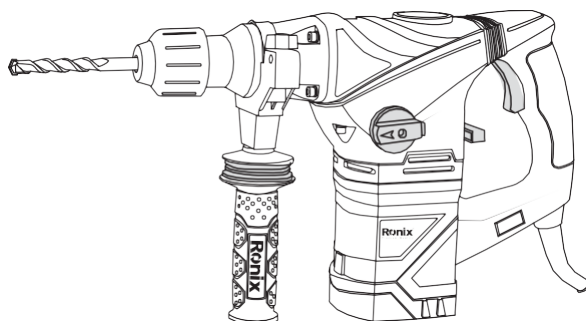
Ciocan rotopercutor		
Litera	Descriere	Buc.
A	Ciocan rotopercutor	1
B	Dălți	2
C	Burghie	3

D	Cheie ulei	1
E	Valiză	1

MONTAJ ȘI OPERARE

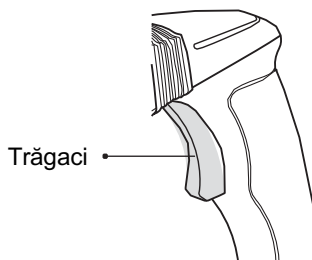
AVERTIZARE!

Asigurați-vă întotdeauna că unealta electrică este izolată de sursa de alimentare înainte de a monta orice mâner atașat. Consultați Asigurați-vă întotdeauna că mânerul fix este asigurați-vă înainte ca orice lucrare să aibă loc, deoarece un mâner slăbit ar putea provoca răni.



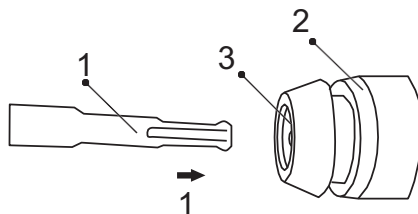
Pornirea/oprirea daltii

Dalta are un comutator de pornire/oprire încorporat în mâner. Ținând dalta cu ambele mâini, pur și simplu apăsați declanșatorul și motorul va porni. Pentru a opri eliberați declanșatorul.



⚠ AVERTIZARE!

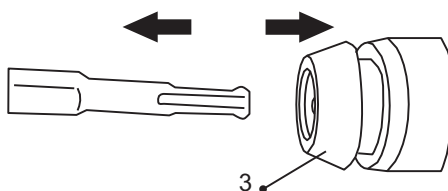
Dalta cu ciocan electric continuă câteva secunde după eliberarea declanșatorului, aveți grijă când o puneți jos. Montarea unui bit de daltă în carcasa hexagonală.



Ronix[®]
Premium Quality

Puneți bitul în carcasa hexagonală și prindeți bitul rotind maneta de oprire cu o jumătate de tură în sens invers acelor de ceasornic. Acest lucru va bloca bitul în loc.

Nu folosiți dalta până nu sunteți mulțumit că bitul este fixat.



Această dală cu ciocan electric nu are direcție inversă, așa că aveți grijă întotdeauna să nu forțați dalta în cazul în care bitul dală se blochează. Asigurați-vă întotdeauna că păstrați dalta intrând și ieșind pentru a îndepărta resturile.

Această dală nu are facilitate de cuplu. Nu este recomandat să folosiți alt burghiu în afară de zidărie sau dală, nu folosiți burghie de tăiat metal, acest lucru ar putea provoca vătămări grave.

⚠️ **NOTA:**



daltuirea pentru o perioadă îndelungată de timp poate cauza supraîncălzirea motorului dălții. Dacă dalta se încălzește, opriți dalta și lăsați-o să se răcească timp de cel puțin 15 minute.

.MĂSURI DE PRECAUȚIE LA UTILIZARE

1) Înainte de a utiliza dalta cu ciocan electric, asigurați-vă întotdeauna că alimentarea cu ulei este la nivelul maxim și șurubul este strâns.

2) Această dală cu ciocan electric are un mâner fix, asigurați-vă întotdeauna că șuruburile care țin mânerul sunt sigure înainte de a începe operarea.

Folosiți întotdeauna ambele mâini când utilizați această dală. Nerespectarea acesteia poate provoca răni.

3) Funcționare în siguranță, asigurați-vă întotdeauna că aveți o postură stabilă și un picior sigur înainte de a utiliza dalta cu ciocan electric.

4) Când lucrați la un nivel înalt, asigurați-vă întotdeauna că nicio persoană sau alte persoane nu sunt sub dvs., deoarece acest lucru ar putea provoca rănirea acelor persoane aflate sub dvs.



- 1) Înainte de a începe orice lucrare, cum ar fi spargerea, ciobirea unui perete, podea sau tavan, asigurați-vă cu atenție că niciun element, cum ar fi un cablu electric, conductă de apă sau conductă, nu este îngropat în interior, deoarece acest lucru ar putea provoca vătămări sau inundații.
- 2) Setați corect suportul de bit.
- 3) Bitul poate deveni foarte fierbinte în timpul funcționării, fiți extrem de precauți, deoarece acest lucru ar putea provoca vătămări.
- 4) Purtați întotdeauna ochelari de protecție.
- 5) Purtați întotdeauna apărători sau dopuri pentru urechi.
- 6) Purtați întotdeauna mască de praf adecvată.
- 7) Purtați întotdeauna încălțăminte de protecție.
- 8) Purtați întotdeauna cască de protecție

INFORMAȚII PRIVIND CUM SE UTILIZEAZĂ PRODUSUL

Înainte de operare

1) Sursa de alimentare

Asigurați-vă că sursa de alimentare care trebuie utilizată este conformă cu cerințele de alimentare specificate pe plăcuța de identificare a produsului.

2) Împământare

Acest instrument ar trebui să fie împământat în timpul utilizării pentru a proteja operatorul de șoc electric.

Instrumentul este echipat cu un cablu cu trei conductoare și un recipient de tip împământare, conductorul verde (sau verde și galben) din cablu este firul de împământare. Nu conectați niciodată firul verde (sau verde și galben) la un terminal sub tensiune sau neutru.

3) Comutator de alimentare

Asigurați-vă că întrerupătorul de alimentare este în poziția oprit înainte de a efectua orice lucru la daltă. Dacă ștecherul este conectat la o priză de alimentare în timp ce comutatorul de alimentare este în poziția pornit, unealta electrică va începe să funcționeze imediat, ceea ce ar putea provoca vătămări grave.

4) Prelungitor

Când zona de lucru este departe de sursa de alimentare, utilizați un prelungitor de o grosime suficientă și o capacitate nominală suficientă. Prelungitorul trebuie menținut cât mai scurt posibil.

. CUM SĂ UTILIZAȚI DALTA ELECTRICĂ

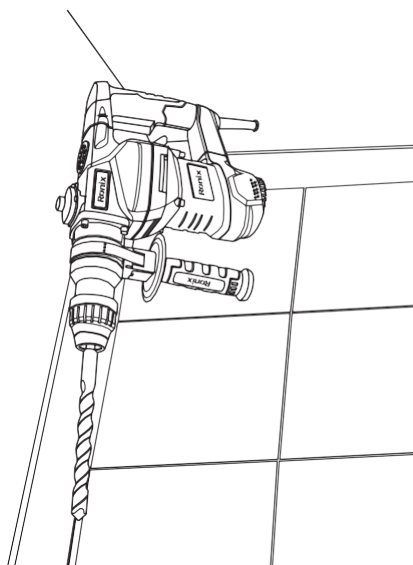
Puneți bitul pe care îl veți folosi pentru a face treaba în mână, ca în pagina 11.

1) Trageți comutatorul de declanșare după ce ați aplicat vârful bitului de daltă în poziția de daltă.

2) Poate fi necesară lovirea forțată a bitului împotriva poziției de strivire pentru a începe cursa de lovire. Acest lucru nu se datorează funcționării defectuoase a instrumentului, înseamnă că mecanismul de protecție împotriva lovirii fără sarcină funcționează.

3) Utilizând greutatea mașinii și ținând ferm dalta ciocanului cu ambele mâini, se poate controla eficient mișcarea de recul ulterioară.

Continuați cu un ritm de lucru moderat, folosirea unei forțe prea mari va afecta eficiența.



⚠ ATENȚIE:

Uneori, unealta nu începe cursa de lovire chiar și atunci când motorul se rotește, acest lucru se poate datora faptului că uleiul a devenit gros.

Din cauza temperaturii scăzute sau a stat inactiv pentru o perioadă lungă de timp. Rulați dalta timp de aproximativ 5 minute pentru a crește temperatura uleiului.

ÎNTREȚINERE

ALIMENTAREA CU ULEI

ATENȚIE:

Înainte de alimentarea cu ulei, deconectați întotdeauna ștecherul de la priza de alimentare. Deoarece o cameră de ulei este construită în această dalta cu ciocan electric, aceasta poate fi folosită timp de aproximativ 20 de zile fără a furniza ulei de lubrifiere, presupunând că dalta este utilizată continuu 3-4 ore pe zi.

Introduceți ulei în rezervorul de ulei așa cum este descris mai jos înainte de a utiliza dalta cu ciocan.

1) Când dalta este ținută în poziție verticală, priviți prin fereastra indicatorului de ulei pentru a vedea dacă uleiul este vizibil, dacă nu arată ulei, uleiul trebuie instalat înainte de operare. Dacă dalta este folosită fără ulei, aceasta ar putea deteriora grav dalta și pierde orice garanție acordată.

2) Înainte de alimentarea cu ulei, folosiți cheia furnizată pentru a scoate indicatorul de ulei (4). Aveți grijă să nu pierdeți garnitura de cauciuc atașată sub indicatorul de ulei.

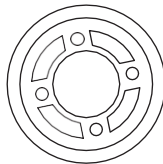
3) Verificați nivelul uleiului o dată pe zi, confirmând că uleiul este umplut.

4) După alimentarea cu ulei, strângeți bine indicatorul de ulei.

NOTA:

Uleiul pentru dalta cu ciocan electric se vinde separat, folosește ulei Shell ROTELLA 40 (ulei de motor) sau echivalent, acesta se vinde la majoritatea magazinelor sau benzinariilor de oriunde.

■ ÎNTREȚINERE ȘI INSPECȚIE



1) Inspectarea instrumentului

Atunci când utilizați biți tociți, acest lucru poate cauza funcționarea defectuoasă a motorului și o eficiență redusă.

Înlocuiți întotdeauna bucățile tocite cu altele noi fără întârziere când se observă abraziune.

2) Verificarea șuruburilor de montare

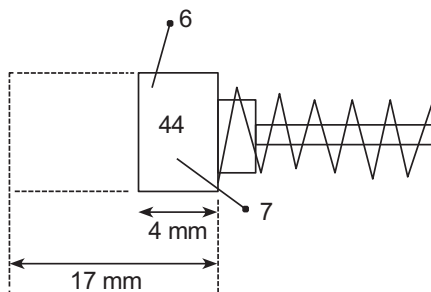
Inspectați regulat toate șuruburile de montare și asigurați-vă că sunt strânse corespunzător. Dacă vreunul dintre șuruburi este slăbit, strângeți-le imediat. Nerespectarea acestui lucru poate duce la vătămări grave.

3) Întreținerea motorului

Înfășurarea unității motorului este chiar „inima” uneltelor electrice. Aveți grijă pentru a vă asigura că înfășurarea nu se deteriorează și/sau nu se udă cu ulei sau apă.

4) Inspectarea periiilor de cărbune

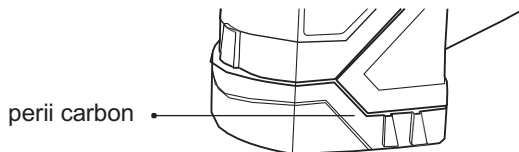
Motorul folosește perii de cărbune care sunt piese consumabile; deoarece o perie de cărbune uzată excesiv ar putea duce la probleme cu motorul, înlocuiți peria de cărbune. Limitator de uzură (6) Nr. perie de cărbune (7).



Păstrați întotdeauna periiile de cărbune curate și asigurați-vă că alunecă liber în suporturile pentru perii.

PAȘII DE ÎNLOCUIRE

Peria de cărbune poate fi îndepărtată prin îndepărtarea capacului (9), a capacului de cauciuc și a capacului periei în această ordine la interior. Pentru a înlocui peria de cărbune, inversați ordinea de demontare.



INSTALARE Burghie

Nu țineți niciodată corpul mandrinei cu o mână și utilizați puterea dalții către corpul dalții pentru a slăbi sau strânge bucățile. Vă puteți răni grav mâna.

AVERTIZARE!

Ați citit „SIGURANȚA SCULLELOR ELECTRICE”, „SIGURANȚA GĂURILOR” și

„SIMBOLURI” de la paginile 4,5 și 6 din acest manual? Dacă nu, vă rugăm să o faceți acum înainte de a utiliza acest burghiu. Siguranța ta depinde de asta! De fiecare dată când utilizați burghiul, trebuie să verificați următoarele:

- 1) Bit hexagonal este sigur.
- 2) Nivelul de ulei este plin.
- 3) Selectați funcția pe care doriți să o faceți înainte de a vă angaja în operațiunea propusă
- 4) Toate îmbrăcămintea de siguranță. Ochelari de siguranță Încălțăminte de siguranță. Mănuși de siguranță. Sunt purtate apărătoare pentru urechi și pălărie de siguranță.

Nerespectarea acestor reguli de siguranță poate crește foarte mult șansele de rănire.

AVERTIZARE!

Pregătiți-vă pentru legare și performanță. Când apar aceste situații, bitul de daltă are tendința de a prinde piesa de prelucrat.

Această acțiune va lovi dalta opusă direcției de rotație a bitului de daltă și ar putea cauza pierderea controlului la spargerea materialului pe măsură ce finalizați daltuirea găurii.

Dacă nu sunteți pregătit, această pierdere a controlului poate duce la posibile răniri grave.

GENERAL

La întreținere, utilizați numai piese de schimb identice. Utilizarea oricărei alte piese poate crea un pericol sau poate cauza deteriorarea produsului.

NU folosiți solvenți când curățați piesele din plastic. Majoritatea materialelor plastice sunt susceptibile de a fi deteriorate de la diferite tipuri de solvenți comerciali și pot fi deteriorate prin utilizarea lor. Utilizați o cârpă curată pentru a îndepărta murdăria, praful, uleiul, grăsimea etc.

Nu lăsați în niciun moment lichidele de frână, benzina, produsele pe bază de petrol, uleiurile penetrante etc. să intre în contact cu piesele din plastic. Conțin substanțe chimice care pot deteriora, slăbi sau distruge plasticul.

NU abuzați de uneltele electrice. Practicile abuzive pot deteriora instrumentul, precum și piesa de prelucrat.

NU încercați să modificați unelte sau să creați accesorii nerecomandate. Orice astfel de modificare sau modificare reprezintă o utilizare greșită și ar putea duce la o stare periculoasă care poate duce la posibil vătămare gravă. De asemenea, va anula orice garanție acordată.