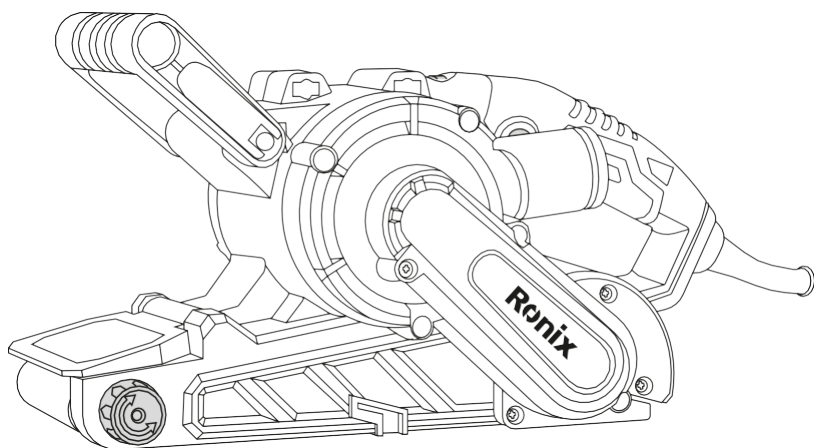


# Ronix<sup>®</sup>

Premium Quality

ȘLEFUITOR CU BANDĂ

9103

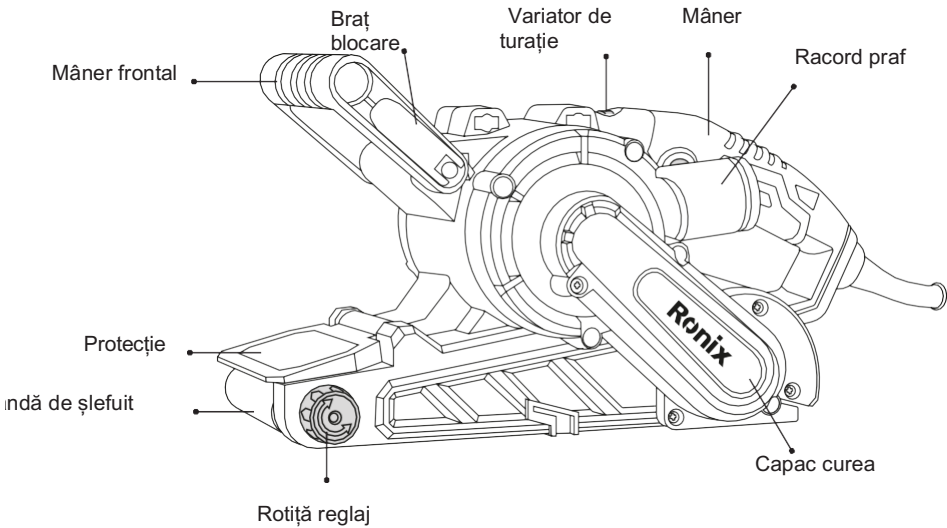


[www.ronixtools.com](http://www.ronixtools.com)

## SPECIFICAȚII TEHNICE

Model	9103
Puter	1050W
Voltaj	220-240V
Frecvență	50-60Hz
Dimensiune curea	76×533mm
Viteză curea	150-360m/min
Greutate	3.4Kg
Împachetare	Cutie carton
Accesorii	Sac de praf

## Listă componente



- VĂ RUGĂM SĂ CITIȚI ÎNAINTE DE A RETURNA ACEST PRODUS PENTRU ORICE MOTIV.
- PĂSTRAȚI ACEST MANUAL PENTRU REFERINȚE VIITOARE. INFORMAȚIILE CHEIE PE CARE TREBUIE SĂ LE ȘTIȚI.
- Porniți întotdeauna șlefuitorul cu bandă înainte de a intra în contact cu piesa de prelucrat și nu îl opriți decât după ce a fost ridicat de pe piesa de prelucrat.
- Țineți întotdeauna șlefuitorul cu bandă cu două mâini.

## GHID DE SIGURANȚĂ-DEFINIȚII

Este important să citiți și să înțelegeți acest manual. Informațiile pe care le conține sunt legate de protecția SIGURANȚEI DVS. și PREVENIREA PROBLEMELOR. Simbolurile de mai jos sunt folosite pentru a vă ajuta să recunoașteți aceste informații.

### PERICOL!

Indică o situație iminentă periculoasă care, dacă nu este evitată, va duce la deces sau vătămare gravă.

### AVERTIZARE!

Indică o situație potențial periculoasă care, dacă nu este evitată, ar putea duce la deces sau vătămări grave.

### ATENȚIE!

Indică o situație potențial periculoasă.

## AVERTISMENTE GENERALE DE SIGURANȚĂ PENTRU SCULE ELECTRICE

### AVERTIZARE!

- Citiți toate avertismentele de siguranță și toate instrucțiunile.

Nerespectarea avertismentelor și instrucțiunilor poate duce la șoc electric, și/sau vătămare gravă.

## PĂSTRAȚI TOATE AVERTISMENTELE ȘI INSTRUCȚIUNILE PENTRU REFERINȚELE ULTERIOARE

Termenul „unealtă electrică” din avertisment se referă la unealta electrică alimentată de la rețea (cu cablu) sau la unealta electrică alimentată cu baterie (fără fir).

### ■ SIGURANȚA ZONEI DE LUCRU

- Păstrați zona de lucru curată și bine iluminată. Zonele aglomerate sau întunecate duc la accidente.
- Nu utilizați sculele electrice în atmosfere explozive, cum ar fi în prezența lichidelor, gazelor sau prafului inflamabile. Unelele electrice creează scânteii care pot aprinde praful sau vaporii.
- Țineți copiii și trecătorii departe în timp ce utilizați o unealtă electrică.

Distragerile vă pot face să pierdeți controlul.

### ■ SIGURANȚA ELECTRICĂ

- Ștecherile sculelor electrice trebuie să se potrivească cu priza. Nu modificați niciodată ștecherul în niciun fel. Nu utilizați niciun adaptor cu unelte electrice cu împământare. Ștecherile nemodificate și prizele potrivite vor reduce riscul de șoc electric.
- Evitați contactul corpului cu suprafețele împământate cum ar fi țevi, calorifere, plite și frigider. Există un risc crescut de șoc electric dacă corpul dumneavoastră este împământat.
- Nu expuneți sculele electrice la ploaie sau în condiții umede. Pătrunderea apei într-o unealtă electrică va crește riscul de electrocutare.
- Nu abuzați de cablu. Nu utilizați niciodată cablul pentru a transporta, trage sau deconecta unealta electrică. Țineți cablul departe de căldură, ulei, margini ascuțite sau părți în mișcare. Cablurile deteriorate sau încurcate cresc riscul de electrocutare.
- Când utilizați o unealtă electrică în aer liber, utilizați un prelungitor adecvat pentru utilizare în exterior. Utilizarea unui cablu adecvat pentru utilizare în exterior reduce riscul de electrocutare.
- Dacă funcționarea unei scule electrice într-o locație umedă este inevitabilă, utilizați o sursă protejată de întrerupere a circuitului de defecțiune la sol (GFCI).

Utilizarea unui GFCI reduce riscul de electrocutare.

## ■ SIGURANȚA PERSONALĂ

- a) Rămâneți atenți, urmăriți ce faceți și folosiți bunul simț atunci când utilizați o unealtă electrică. Nu folosiți o unealtă electrică când sunteți obosit sau sub influența drogurilor, alcoolului sau medicamentelor. Un moment de neatenție în timpul operării a uneltelor electrice poate duce la vătămări corporale grave.
- b) Folosiți echipament individual de protecție. Purtați întotdeauna protecție pentru ochi. Echipamentul de protecție, cum ar fi mască de praf, pantofi de protecție antiderapant, cască de protecție sau protecție auditivă utilizată în condiții adecvate va reduce vătămările personale.
- c) Preveniți pornirea neintenționată. Asigurați-vă că întrerupătorul este în poziția oprită înainte de a conecta la sursa de alimentare și/sau la acumulator, pentru a ridica sau a transporta unealta. Purtarea sculelor electrice cu degetul pe comutator sau punerea sub tensiune a sculelor electrice care au comutatorul pornit pot provoca accidente.
- d) Scoateți orice reglare sau cheie înainte de a porni unealta electrică. O cheie lăsată atașată la o parte rotativă a sculei electrice poate duce la vătămări corporale.
- e) Nu suprasolicitați. Păstrați piciorul și echilibrul adecvat în orice moment. Acest lucru permite un control mai bun al sculei electrice în situații neașteptate.
- f) Îmbrăcați-vă corespunzător. Nu purtați haine largi sau bijuterii. Țineți părul, îmbrăcămintea și mânușile departe de părțile mobile. Hainele largi, bijuteriile sau părul lung pot fi prinse în părțile mobile.
- g) Dacă sunt prevăzute dispozitive pentru conectarea instalațiilor de extracție și colectare a prafului, asigurați-vă că acestea sunt conectate și utilizate corespunzător. Utilizarea colectării prafului poate reduce inhalarea prafului nedorit.

## ■ UTILIZAREA ȘI ÎNGRIJIREA UNELTELOR ELECTRICE

a- Nu forțați scula electrică. Utilizați instrumentul electric corect pentru aplicația dvs. Instrumentul electric folosit corect își va face treaba mai bine și mai sigur la rata pentru care a fost proiectat.

b- Nu utilizați unealta electrică dacă întrerupătorul nu îl pomește și nu îl oprește. Orice unealtă electrică care nu poate fi controlată cu comutatorul este periculoasă și trebuie reparată.

- c- Deconectați ștecherul de la sursa de alimentare și/sau acumulatorul de la unealta electrică înainte de a face orice reglare, a schimba accesoriile sau a depozita sculele electrice. Astfel de măsuri preventive de siguranță reduc riscul pornirii accidentale a sculei electrice.
- d- Păstrați sculele electrice inactive la îndemâna copiilor și nu permiteți persoanelor care nu sunt familiarizate cu unealta electrică sau aceste instrucțiuni să operezeunealta electrica. Uneltele electrice sunt periculoase în mâinile utilizatorilor neinstruiți.
- e-Întrețineți sculele electrice. Verificați alinierea greșită sau blocarea pieselor în mișcare, spargerea pieselor și orice altă condiție care poate afecta funcționarea sculei electrice. Dacă este deteriorată, reparați unealta electrică înainte de utilizare. Multe accidente sunt cauzate de uneltele electrice prost întreținute.
- f- Păstrați uneltele de tăiere ascuțite și curate. Uneltele de tăiere bine întreținute, cu muchii ascuțite de tăiere, sunt mai puțin susceptibile de a se lega și sunt mai ușor de controlat.
- g- Utilizați scula electrică, accesoriile și biții de scule etc., în conformitate cu aceste instrucțiuni, ținând cont de condițiile de lucru și de lucrările care trebuie efectuate. Utilizarea sculei electrice pentru operațiuni diferite de cele prevăzute ar putea duce la o situație periculoasă.

## ■SERVICE

- Solicitați service-ului dvs. electric de către un reparator calificat, folosind doar piese de schimb identice. Acest lucru va asigura că și siguranța puterii este menținută.
- Avertismente de siguranță pentru șlefuitorul cu bandă.
  - - Țineți unealta electrică de suprafețele de prindere izolate, deoarece cureaua poate intra în contact cu propriul cablu. Tăierea unui fir „sub tensiune” poate face „sub tensiune” părților metalice expuse ale unealtei și poate provoca un șoc electric operatorului.
  - Utilizați întotdeauna o protecție adecvată a ochilor și un aparat respirator atunci când șlefuiți.
  - Utilizați cleme sau un alt mod practic pentru a asigura și susține piesa de lucru pe o platformă stabilă. Ținerea lucrării cu mâna sau pe un corp instabil duce la pierderea controlului.
  - Nu se recomandă șlefuirea vopselei pe bază de plumb. Consultați Șlefuirea vopselei pe bază de plumb pentru informații suplimentare înainte de șlefuirea vopselei.

Curățați-vă unealta periodic.

### **AVERTIZARE!**

Unele pulberi create prin șlefuirea, tăierea și măcinarea, găurirea și alte activități de construcție conțin substanțe chimice cunoscute de statul California pentru a provoca cancer, defecte congenitale sau alte vătămări reproductive. Câteva exemple de astfel de substanțe chimice sunt:

- plumb din vopsele pe bază de plumb,
- silice cristalină din cărămizi și ciment și alte produse de zidărie,
- arsen și crom din cheresteaua tratată chimic.

Riscul dumneavoastră de la aceste expuneri variază, în funcție de cât de des faceți acest tip de muncă. Pentru a vă reduce expunerea la aceste substanțe chimice: lucrați într-o zonă bine ventilată și lucrați cu echipamente de siguranță aprobate, cum ar fi acele măști de praf care sunt special concepute pentru a filtra particulele microscopice.

Evitați contactul prelungit cu praful de la șlefuirea, tăierea, găurirea și alte activități de construcție. Purtați îmbrăcăminte de protecție și spălați zonele expuse cu săpun și apă. Permitearea prafului să intre în gură, ochi sau să se întindă pe piele poate promova absorbția substanțelor chimice nocive.

### **AVERTIZARE!**

Utilizarea acestui instrument poate genera și/sau dispersa praf, care poate provoca vătămări respiratorii grave și permanente sau de altă natură. Utilizați întotdeauna protecție respiratorie aprobată de NIOSH/OSHA adecvată expunerii la praf. Dirijați particulele departe de față și corp.

### **AVERTIZARE!**

Folosiți ÎNTOTDEAUNA ochelari de protecție. Ochelarii de zi cu zi NU sunt ochelari de protecție. Folosiți și mască de față sau de praf dacă operațiunea de tăiere este prăfuită. purtați ÎNTOTDEAUNA ECHIPAMENT DE SIGURANȚĂ CERTIFICAT.

### **ATENȚIE!**

Purtați protecție auditivă adecvată în timpul utilizării. În anumite condiții și durata de utilizare, zgomotul produs de acest produs poate contribui la pierderea auzului.

## **PĂSTRAȚI ACESTE INSTRUCȚIUNI**



## **AVERTIZĂRI ȘI INSTRUCȚIUNI DE SIGURANȚĂ: Șlefuitoarele**

- PURTAȚI ÎNTOTDEAUNA PROTECȚIE PENTRU OCHI ȘI RESPIRAȚIE.
- Curățați-vă unealta periodic.



## **ALTE AVERTISMENTE IMPORTANTE DE SIGURANȚĂ ȘI INSTRUCȚIUNI DE ȘLEFUIRE**

### **VOPSEA PE BAZĂ DE PLUMB**

Slefuirea vopselei pe baza de plumb **NU** este RECOMANDATA din cauza dificultatii de a controla praful contaminat. Cel mai mare pericol al intoxicației cu plumb este pentru copii și femeile însărcinate.

Deoarece este dificil să se identifice dacă vopseaua conține sau nu plumb fără o analiză chimică, vă recomandăm următoarele măsuri de precauție la șlefuirea oricărei vopsele:

### **SIGURANȚA PERSONALĂ**

- Nici un copil sau femeie însărcinată nu ar trebui să intre în zona de lucru unde se face sablarea vopselei până când toată curățenia nu este finalizată.
- O mască de praf sau un aparat respirator trebuie purtat de toate persoanele care intră în zona de lucru. Filtrul trebuie înlocuit zilnic sau ori de câte ori purtătorul are dificultăți de respirație.



### **NOTA:**

- Trebuie utilizate numai acele măști de praf potrivite pentru lucrul cu praf de vopsea cu plumb și fum. Măștile obișnuite de vopsit nu oferă această protecție. Consultați distribuitorul local de hardware pentru masca corespunzătoare (NIOSH aprobată).

-**NU MÂNCA, BEA SAU FUMA** în zona de lucru pentru a preveni ingerarea particulelor de vopsea contaminate. Lucrătorii ar trebui să se spele și să curețe **ÎNAINTE** de a mânca, bea sau fuma. Articolele de mâncare, băutură sau fumat nu ar trebui lăsate în zona de lucru în care praful s-ar așeza pe ele.

### **SIGURANȚA MEDIULUI**

- Vopseaua trebuie îndepărtată astfel încât să minimizeze cantitatea de praf generată. Areas where paint removal is occurring should be sealed with plastic sheeting of 4 mil thickness.
- Slefuirea trebuie făcută astfel încât să se reducă răspândirea prafului de vopsea în afara zonei de lucru.



## **CURĂȚARE ȘI ELIMINAREA**

- Toate suprafețele din zona de lucru trebuie aspirate și curățate temeinic zilnic pe durata proiectului de șlefuire. Sacii cu filtru de vid trebuie schimbați frecvent.
- Lavetele din plastic trebuie adunate și aruncate împreună cu orice așchii de praf sau alte resturi. Acestea trebuie plasate în recipiente de gunoi închise și eliminate prin proceduri obișnuite de ridicare a gunoiului. În timpul curățării, copiii și femeile însărcinate trebuie ținute departe de zona imediată de lucru.
- Toate jucăriile, mobilierul lavabil și ustensilele folosite de copii trebuie spălate bine înainte de a fi folosite din nou.

## **MOTOR**

Asigurați-vă că sursa dvs. de alimentare se potrivește cu marcajul de pe plăcuța de identificare. Aceste informații sunt imprimate pe plăcuța de identificare. Tensiunea mai scăzută va cauza pierderi de putere și poate duce la supraîncălzire. Toate uneltele sunt testate din fabrică; dacă această unealtă nu funcționează, verificați sursa de alimentare.

## **PĂSTRAȚI ACESTE INSTRUCȚIUNI**

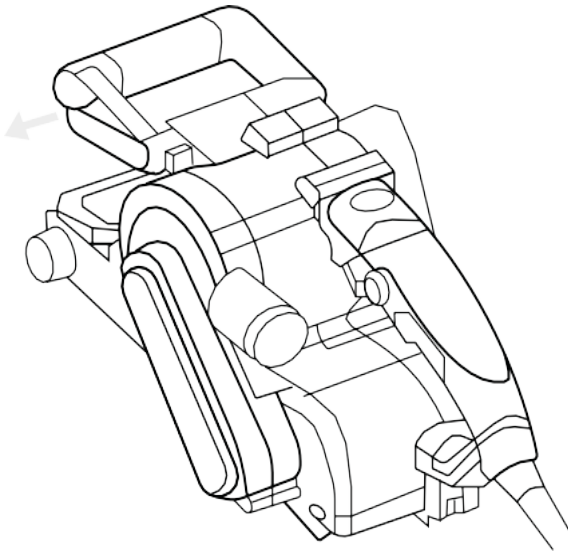
## **AJUSTĂRI**

### **AVERTIZARE!**

Pentru a preveni operarea accidentală, opriți și deconectați mașina de șlefuit înainte de a efectua următoarele operațiuni. Nerespectarea acestui lucru poate duce la vătămări corporale grave.

## **3 MÂNER DE POZIȚIE - FIGURA 1**

Un mecanism de blocare pe partea laterală a mânerului poate fi slăbit pentru a permite mânerului să se miște. Pentru a regla mânerul, trageți în afară brațul de blocare (Figura 1) și mutați mânerul în poziția dorită (Figura 1A). Odată ce mânerul este în poziție, împingeți brațul de blocare pentru a bloca mânerul în poziție.



## 2 CAPAC CUREA CU 2 POZIȚII-FIGURA 2

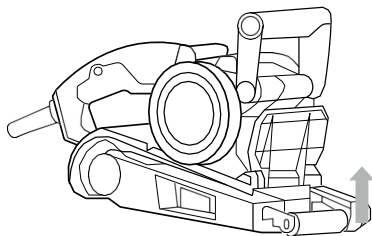
- a.) Slefuitorul cu bandă are în față un capac pentru cureaua de șlefuit. Când mânerul este poziționat în poziția cea mai sus, acest capac poate fi ridicat așa cum se arată în Figura 2 și blocat în această poziție pentru:
  - b.) Îmbunătățiri accesibilitatea în zonele înguste.
  - c.) Permiteți folosirea rolei frontale cu diametru mai mic pentru a șlefui (în mod normal, capacul curelei împiedică acest lucru atunci când este în poziția „jos”).
  - d.) Expuneți partea superioară a curelei pentru șlefuire mai versatilă.

Pentru a coborî capacul centurii, apăcați flanșa laterală și mutați-o ușor înăuntru direcția indicată în figura 2 și readucerea acesteia în poziția închisă.

Notă: Capacul centurii de șlefuire nu poate fi blocat în poziția ridicată decât dacă mânerul de protecție se află în poziția cea mai înaltă.

**⚠ AVERTIZARE!**

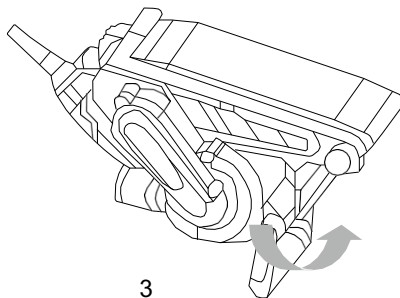
Banda de șlefuit este expusă când capacul curelei este ridicat. Acordați o atenție sporită atunci când utilizați acest mod.



### REGLAREA URMĂRIII CENTURII DE ȘLEFUIRE - FIGURA 3

Întoarceți mașina cu susul în jos (Figura 3) țineți-o ferm cu o mână, porniți motorul și eliberați comutatorul imediat după ce observați urmărirea benzii de șlefuit. Dacă cureaua abrazivă merge spre exterior, rotiți butonul de reglare a urmării în sensul acelor de ceasornic și în sens invers acelor de ceasornic dacă cureaua merge spre interior.

Durata de viață a curelei va crește mult prin menținerea corectă a reglajului de urmărire. Pentru a preveni frecarea curelei de șlefuit de carcasa șlefuitorului, mențineți marginea curelei la aproximativ 7/64 in. (2,7 mm) până la 13/64 in. (5, 1 mm) de carcasă, așa cum se arată în figura 3.



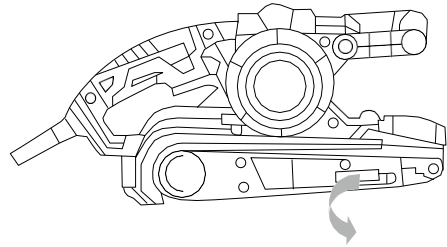
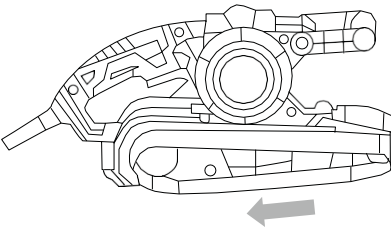
3

## SCHIMBAREA CENTURII DE ȘLEFUIRE - FIGURA 4 ȘI 5

### **⚠️ AVERTIZARE!**

Pentru a preveni operarea accidentală, opriți și deconectați mașina de șlefuit înainte de a schimba cureaua de șlefuit.

Trageți maneta prezentată în figura 5 pentru a elibera tensiunea de pe centura de șlefuire. Trageți centura de șlefuire de pe cele două role. Puneți noua centură de șlefuire de 3 inch x 21 in. (75 x 533mm) în poziție pe rolele din față și din spate (Figura 6). Asigurați-vă că săgețile de pe centura de șlefuire și de pe șlefuitorul cu bandă sunt îndreptate în aceeași direcție. Împingeți maneta spre spate pentru a tensiona centura de șlefuire.



### **⚠️ AVERTIZARE!**

Pentru a reduce riscul de rănire, asigurați-vă că centura este instalată cu săgeți în direcția corectă de rotație. Nerespectarea acestui lucru ar putea duce la dezlegarea centurii, creând o situație periculoasă.

## COLECTAREA PRAFULUI - FIGURA 6.

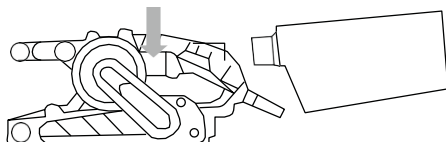
### **⚠️ AVERTIZARE!**

Pentru a preveni operarea accidentală, opriți și deconectați mașina de șlefuit înainte de a instala sacul de praf.

Când utilizați șlefuitorul cu bandă, se formează praf și nisip. Este important să folosiți un colector de praf. Conectați sacul de praf glisând orificiul de plastic al sacului în jos peste orificiul de evacuare a prafului al șlefuitorului, așa cum se arată în Figura 6. Pentru a goli sacul de praf, scoateți-l din

șlefuitor și desfaceți sacul peste un recipient de gunoi.

Notă: Un accesoriu pentru aspirator este disponibil ca piesa de schimb la cost suplimentar. Pentru a găsi cea mai apropiată locație Service Center.



### **! AVERTIZARE!**

Pericol de incendiu. Praful de șlefuire colectat de la acoperirile de suprafață de șlefuire (poliuretan, ulei de in etc.) se poate auto-aprinde în sacul de praf de șlefuit sau în altă parte și poate provoca incendii. Pentru a reduce riscul, goliți punga frecvent și urmați cu strictețe manualul de șlefuire și instrucțiunile producătorului de acoperire.

### **! AVERTIZARE!**

Pericol de incendiu. La șlefuirea lemnului care ar putea conține cuie sau la șlefuirea suprafețelor metalice, nu folosiți sacul de praf sau un aspirator deoarece se generează scântei. Purtați ochelari de protecție și mască pentru praf. Din cauza pericolului de incendiu, nu folosiți șlefuitorul cu bandă pentru a șlefui suprafețele cu magneziu. A nu se folosi pentru șlefuirea umedă.

## **OPERARE**

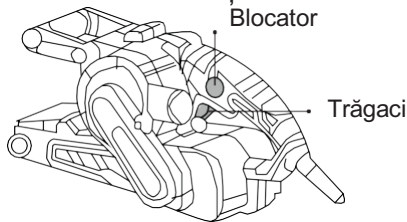
### **■ UTILIZAREA ȘLEFUITORULUI CU CUREA**

Țineți întotdeauna ferm mașina de șlefuit cu ambele mâini în timpul șlefuirii. Rețineți că mânerul șlefuitorului poate fi reglat în trei poziții diferite, așa cum sa discutat anterior.

## **COMUTATOR - FIGURA 7**

Pentru a porni șlefuitorul cu bandă, apăsați comutatorul de pornire/oprire, așa cum se arată în Figura 7. Pentru a opri șlefuitorul cu bandă, eliberați comutatorul de pornire/oprire. Pentru continuă

funcționare, apăsați comutatorul de pornire/oprire, apoi apăsați butonul de blocare (Figura 10) și eliberați comutatorul de pornire/oprire. Pentru a opri șlefuitorul cu bandă, apăsați butonul de pornire/oprire pentru a elibera butonul de blocare. Eliberați comutatorul de pornire/oprire.



## SFATURI UTILE

Porniți întotdeauna mașina de șlefuit cu bandă înainte de a intra în contact cu piesa de prelucrat și nu o opriți decât după ce a fost ridicată de pe piesa de prelucrat. Țineți întotdeauna șlefuitorul cu două mâini. Dacă este posibil, fixați piesa de prelucrat pe o bancă de lucru sau pe o suprafață robustă similară. Utilizați centura de șlefuire corectă pentru aplicarea dvs. Următorul tabel este o listă sugerată de granulații de centură pentru a fi utilizate cu materiale diferite.

MATERIAL	Granulație
Lemn masiv	80
Furnir	150
Pal	60/80
Plastic	100
Oțel	80 (scoateți sacul)
Îndepărtarea vopselei	40/60
Lemn de Balsa	100
Acril	100

# ÎNGRIJIREA ȘI ÎNTREȚINEREA SCULEI

Nu aplicați niciodată o forță excesivă când utilizați șlefuitorul cu bandă. Forța prea mare poate duce la suprasarcină și poate cauza deteriorarea motorului sau piesei de prelucrat. Dacă șlefuitorul cu bandă devine prea fierbinte, utilizați-o fără sarcină timp de 2 minute. Păstrați întotdeauna orificiile de ventilație de răcire a aerului libere. Pentru a curăța șlefuitorul cu bandă, procedați după cum urmează:

## AVERTIZARE!

Pentru a preveni operarea accidentală, opriți și deconectați mașina de șlefuit înainte de a efectua următoarele operațiuni. Nerespectarea acestui lucru poate duce la vătămări corporale grave.

- Folosiți o perie curată și uscată pentru a curăța orificiile de ventilație și canalele.
- Curățați carcasele cu o cârpă curată umedă (nu folosiți solvenți, gaz sau terebentină.)

## IMPORTANT:

Pentru a asigura SIGURANȚA și FIABILITATEA produsului, reparațiile, întreținerea și reglarea trebuie efectuate de centre de service autorizate sau de alt personal de service calificat, folosind întotdeauna piese de schimb identice.

## ACCESORII

Utilizați numai curele de șlefuire de 3 in. x 21 in. (75 x 533 mm). Accesoriile recomandate pentru utilizarea cu unealta dumneavoastră sunt disponibile la un cost suplimentar de la dealerul local sau de la centrul de service autorizat.

## AVERTIZARE!

Utilizarea oricărui accesoriu nerecomandat pentru utilizarea cu acest instrument poate fi periculoasă.