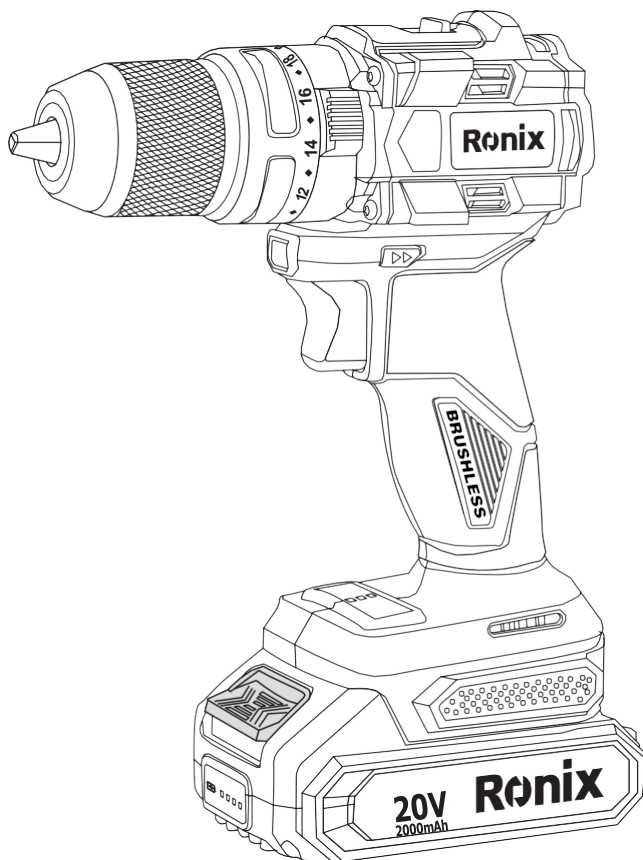


# Ronix®

Premium Quality

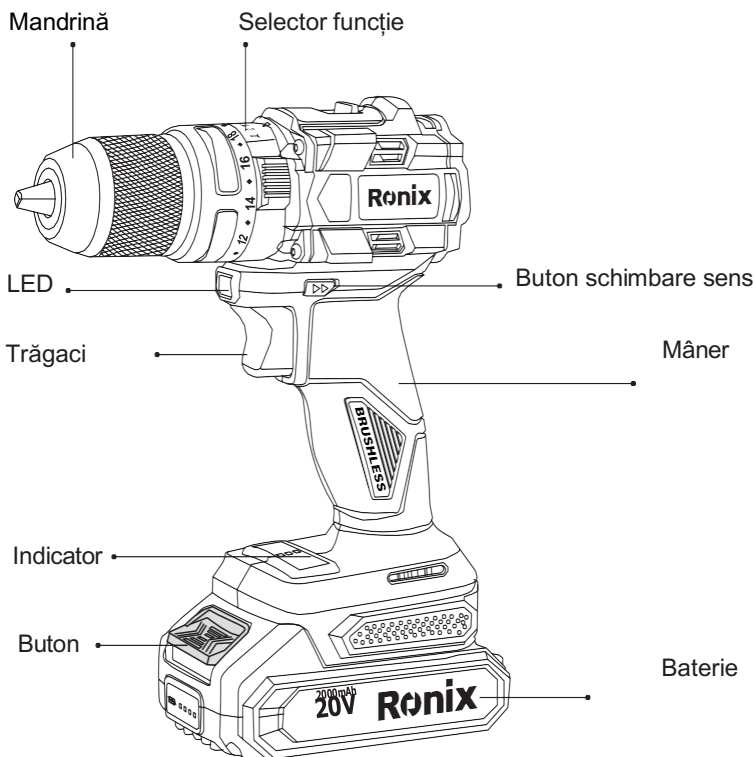
## 20V Mașină de găurit cu percuție 8670





## SPECIFICAȚII TEHNICE

Model	<b>8670</b>
Tipul Bateriei	Lithium-ion
Voltaj	20V
Capacitate baterie	2000 mAh
Turație în gol	0-450RPM 0-2000RPM
Număr bătăi	0-30000BPM
Tip mandrină	Fără cheie
Dimensiune deschidere	13mm
Cuplu maxim	60N.m
Cap. maximă (lemn, metal, beton)	Lemn: 35mm Metal: 12mm Beton: 8mm
Corpul aparatului	PA6-GF30
Dimensiuni produs	164x70x199mm
Greutate netă	1.43Kg
Greutate totală	2.75Kg
Împachetare	BMC
Include	2 acumulatori 1 încărcător



## REGULI GENERALE DE SIGURANȚĂ A SCULELOR ELECTRICE

### **⚠ AVERTIZARE!**

- Citiți toate avertismentele de siguranță și toate instrucțiunile. Nerespectarea avertismentelor și instrucțiunilor poate duce la șoc electric, incendiu și/sau vătămări grave.
- Salvați toate avertismentele și instrucțiunile pentru referințe viitoare.
- Termenul «power tool» din avertismente se referă la instrumentul electric de rețea (cordat) sau la instrumentul electric acționat de baterii (fără fir).

## ■ SIGURANȚA ZONEI DE LUCRU

- Păstrați zona de lucru curată și bine luminată. Zonele aglomerate sau întunecate pot provoca accidente.
- Nu utilizați scule electrice în atmosfere explozive, cum ar fi în prezența lichidelor, gazelor sau prafului inflamabil. Unelele electrice creează scânteii.
- Care poate aprinde praful sau vaporii.
- Păstrați copiii și trecătorii departe în timp ce utilizați o unealtă electrică. Distragerile vă pot face să pierdeți controlul.

## ■ SIGURANȚĂ ELECTRICĂ

- Nu expuneți sculele electrice la ploaie sau în condiții umede. Pătrunderea apei într-o unealtă electrică va crește riscul de electrocutare.
- Nu abuzați de cablu. Nu utilizați niciodată cablul pentru a transporta, trage sau deconecta unealta electrică. Țineți cablul departe de căldură, ulei, margini ascuțite sau părți în mișcare. Cablurile deteriorate sau încurcate cresc riscul de electrocutare.
- Când utilizați o unealtă electrică în aer liber, utilizați un prelungitor adecvat pentru utilizare în exterior. Utilizarea unui cablu adecvat pentru utilizare în exterior reduce riscul de electrocutare.
- Dacă folosirea unei scule electrice într-un loc umed este inevitabil, utilizați un circuit de împământare. Alimentare protejată cu întrerupător (GFCI). Utilizarea unui GFCI reduce riscul de electrocutare.

## ■ SIGURANȚA PERSONALĂ

- Fiți atent, urmăriți ce faceți și folosiți bunul simț atunci când utilizați o unealtă electrică. Nu folosiți o unealtă electrică când sunteți obosit sau sub influența drogurilor, alcoolului sau medicamentelor. Un moment de neatenție în timpul utilizării uneltelor electrice poate duce la vătămări corporale grave.
- Folosiți echipament individual de protecție. Purtați întotdeauna protecție pentru ochi. Echipamentul de protecție, cum ar fi mască de

praf, pantofi de siguranță antiderapant, cască de protecție sau protecție auditivă utilizat în condiții adecvate va reduce vătămările personale,

- Preveniți pornirea neintenționată. Asigurați-vă că întrerupătorul este în poziția oprit înainte de a conecta la sursa de alimentare și/sau la acumulator, pentru a ridica sau a transporta unealta. Purtarea sculelor electrice cu degetul pe comutator sau punerea sub tensiune a sculelor electrice care au comutatorul pornit provoacă accidente.

- Scoateți orice cheie de reglare sau cheie înainte de a porni unealta electrică. O cheie lăsată atașată la o parte rotativă a sculei electrice poate duce la vătămări corporale.

- Nu vă depășiți. Păstrați o poziție adecvată și un echilibru în orice moment. Acest lucru permite un control mai bun al sculei electrice în situații neașteptate.

- Imbraca-te corect. Nu purtați haine largi sau bijuterii. Țineți părul, îmbrăcămintea și mănușile departe de părțile mobile. Hainele largi, bijuteriile sau părul lung pot fi prinse în părțile mobile.

- Dacă sunt prevăzute dispozitive pentru conectarea instalațiilor de extracție și colectare a prafului, asigurați-vă că acestea sunt conectate și utilizate corespunzător. Utilizarea colectării prafului poate reduce pericolele legate de praf.

## **UTILIZAREA ȘI ÎNGRIJIREA SCULEI ELECTRICE**

- Nu forțați unealta electrică. Utilizați unealta electrică corectă pentru aplicația dvs. Unealta electrică corectă va face treaba mai bine și mai sigur la rata pentru care a fost proiectată.

- Nu utilizați unealta electrică dacă întrerupătorul nu o pornește și nu o oprește.

- Orice unealtă electrică care nu poate fi controlată cu comutatorul este periculoasă și trebuie reparată.

- Deconectați ștecherul de la sursa de alimentare și/sau acumulatorul de la unealta electrică înainte de a face orice reglare, a schimba accesoriile sau a depozita sculele electrice. Astfel de măsuri preventive de siguranță reduc riscul pornirii accidentale a sculei electrice.

- Păstrați sculele electrice inactiv la îndemâna copiilor și nu permiteți persoanelor care nu sunt familiarizate cu unealta electrică sau cu aceste instrucțiuni să opereze unealta electrică. Unelele electrice sunt periculoase în mâinile utilizatorilor neinstruiți.
- Întreține unelte electrice. Verificați alinierea greșită sau blocarea pieselor în mișcare, spargerea pieselor și orice altă condiție care poate afecta funcționarea sculei electrice. Dacă este deteriorată, reparați unealta electrică înainte de utilizare. Multe accidente sunt cauzate de uneltele electrice prost întreținute.
- Păstrați uneltele de tăiere ascuțite și curate. Uneltele de tăiere întreținute corespunzător, cu muchii ascuțite, sunt mai puțin probabil să se lege și sunt mai ușor de controlat.
- Folosiți unealta electrică, accesoriile și biți de scule etc. în conformitate cu aceste instrucțiuni, ținând cont de condițiile de lucru și de lucrul de efectuat. Utilizarea sculei electrice pentru operațiuni diferite de cele prevăzute poate duce la o situație periculoasă.

## **UTILIZAREA ȘI ÎNGRIJIREA BATERIILOR**

- Reîncărcați numai cu încărcătorul specificat de producător. Un încărcător care este potrivit pentru un tip de acumulator poate crea un risc de incendiu atunci când este utilizat cu un alt acumulator.
- Folosiți unelte electrice numai cu baterii special desemnate. Utilizarea oricăror alte baterii poate crea un risc de rănire și incendiu.
- Când acumulatorul nu este utilizat, țineți-l departe de alte obiecte metalice, cum ar fi agrafe, monede, chei, cuie, șuruburi sau alte obiecte metalice mici care pot face o conexiune de la un terminal la altul. Scurtificarea bornelor bateriei poate provoca arsuri sau incendiu.
- În condiții abuzive, lichidul poate fi ejectat din baterie; evita contactul. Dacă contactul are loc accidental, clătiți cu apă. Dacă lichidul intră în contact cu ochii, solicitați suplimentar ajutor medical. Lichidul aruncat din baterie poate provoca iritații sau arsuri.

## ■ SERVICE

Solicitați service-ului dvs. electric de către o persoană calificată care folosește doar piese de schimb identice. Acest lucru va asigura menținerea siguranței sculei electrice.

- Urmați instrucțiunile pentru lubrifierea și schimbarea accesoriilor.
- Păstrați mânerul uscat, curat și fără ulei și grăsime.

## INSTRUCȚIUNI IMPORTANTE DE SIGURANȚĂ PENTRU CARTUȘUL BATERIEI

- Înainte de a utiliza cartușul de baterie, citiți toate instrucțiunile și marcasele de avertizare de pe (1) încărcătorul de baterie, (2) baterie și (3) produsul care utilizează bateria.
- Nu dezamblați cartușul bateriei.
- Dacă timpul de funcționare a devenit excesiv de scurt, opriți imediat funcționarea. Poate duce la un risc de supraîncălzire, posibile arsuri și chiar o explozie.
- Dacă electrolitul vă intră în ochi, clătiți-i cu apă curată și solicitați imediat asistență medicală. Poate duce la pierderea vederii.

### ■ NU SCURTĂȚI CARTUȘUL BATERIEI

1. Nu atingeți bornele cu niciun material conductor.
  2. Evitați depozitarea cartușului bateriei într-un recipient cu alte obiecte metalice precum cuie, monede etc.
  3. Nu expuneți cartușul bateriei la apă sau ploaie. Un scurtcircuit al bateriei poate provoca un flux mare de curent, supraîncălzire, posibile arsuri și chiar o defecțiune.
- Nu depozitați unealta și cartușul bateriei în locuri în care temperatura poate atinge sau depăși 50°C.
  - Nu incinerati cartușul bateriei chiar dacă este grav deteriorat sau este complet uzat. Cartușul bateriei poate exploda într-un incendiu.
  - Aveți grijă să nu scăpați sau să nu loviți bateria.



-Nu utilizați o baterie deteriorată.

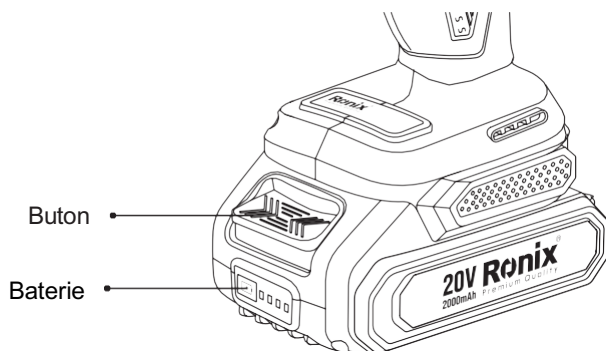
## **SFATURI PENTRU PĂSTRAREA VALORII MAXIME A BATERIEI**

- Încărcați cartușul bateriei înainte de a se descărca complet. Opriti întotdeauna funcționarea sculei și încărcați cartușul bateriei când observați o putere mai mică a sculei.
- Nu reîncărcați niciodată un cartuș de baterie complet încărcat. Supraîncărcarea scurtează durata de viață a bateriei.
- Încărcați cartușul bateriei la temperatura camerei la 10°C-40°C.
- Lăsați un cartuș de baterie fierbinte să se răcească înainte de a-l încărca.

## **SIGURANȚĂ MAȘINII/ȘURUBELNIȚĂ FARA FIR**

### **⚠️ AVERTIZARE!**

- Țineți unealta electrică de suprafețele de prindere izolate, atunci când efectuați o operațiune în care dispozitivul de fixare poate intra în contact cu cabluri ascunse sau propriul cablu. Elementele de fixare care intră în contact cu un fir „sub tensiune” pot pune sub tensiune părțile metalice expuse ale sculei electrice și pot provoca un șoc electric operatorului.
  - Asigurați-vă întotdeauna că aveți un picior ferm. Asigurați-vă că nimeni nu este mai jos atunci când utilizați instrumentul în locații înalte.
  - Țineți instrumentul ferm.
- Țineți mâinile departe de piesele rotative.
- Nu lăsați unealta în funcțiune. Utilizați unealta numai când țineți mâna.
  - Nu atingeți burghiul sau piesa de prelucrat imediat după operare; pot fi extrem de fierbinți și îți pot arde pielea.
  - Unele materiale conțin substanțe chimice care pot fi toxice. Aveți grijă pentru a preveni inhalarea prafului și contactul cu pielea. Urmărește datele de siguranță ale furnizorilor de materiale.



Când scoateți acumulatorul, apăsați butonul de pe partea frontală a acumulatorului și trageți acumulatorul din instrument în același timp. Când instalați acumulatorul, aliniați arcul cu limbă de pe acumulator cu canelura de pe capac, apoi împingeți și glisați-l în poziție. Introduceți-l complet în poziție până când acumulatorul este blocat și emite un clic. Dacă încă mai vedeți indicatorul roșu din partea superioară a butonului după introducerea acestuia, înseamnă că acumulatorul nu este complet blocat.

### AVERTIZARE



Asigurați-vă că instalați complet acumulatorul până când clema nu este vizibilă. În caz contrar, acesta poate cădea accidental de pe unealtă și poate provoca rănirea dumneavoastră sau a altora.

### AVERTIZARE

Nu forțați acumulatorul.

Dacă acumulatorul este dificil de introdus, metoda de introducere poate fi impropriu.

- Sistem de protecție a sculei/ bateriei.

- Această unealtă este echipată cu un sistem de protecție a sculei/bateriei.

Sistemul poate întrerupe automat alimentarea pentru a prelungi durata de viață a uneltelor și a bateriilor. În timpul funcționării, dacă unealta sau bateria se află în următoarele condiții, unealta se va opri automat.

Protecție la suprasarcina

Această funcție de protecție va fi activată atunci când unealta este operată într-un mod care provoacă un curent anormal de mare. În acest caz, închideți unealta și opriți aplicația care a cauzat supraîncărcarea instrumentului. Apoi porniți instrumentul și reporniți.

Protecție la supraîncălzire

Când instrumentul se supraîncălzi, instrumentul se va opri automat și indicatorul va clipi. În acest caz, așteptați ca unealta și bateria să se răcească înainte de a reporni unealta.

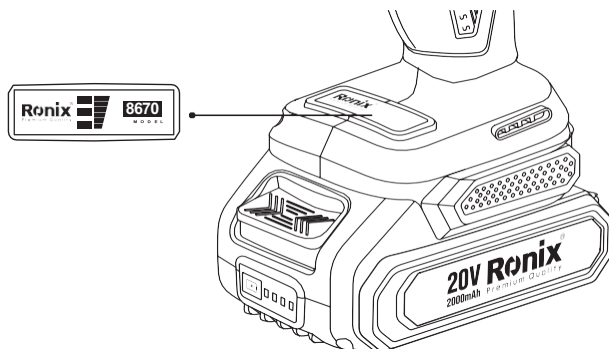
Protecție la supradescărcare

Această funcție de protecție va fi activată când bateria rămâne

puterea devine scăzută. În acest moment, scoateți bateria din instrument și încărcați-o.

## Afișează PUTEREA RĂMASĂ A BATERIEI

Apăsați comutatorul de schimbare continuă pentru a afișa puterea rămasă a bateriei, iar indicatorul se va aprinde timp de câteva secunde.



## INDICATORUL VERDE

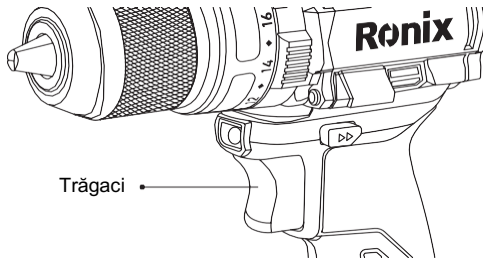
Tipul de afișare	Ledul aprins <input checked="" type="checkbox"/>	stins <input type="checkbox"/>	pălpâit <input checked="" type="checkbox"/>
Putere rămasă	<input checked="" type="checkbox"/> <input checked="" type="checkbox"/> <input checked="" type="checkbox"/>		67%-100%
	<input checked="" type="checkbox"/> <input checked="" type="checkbox"/> <input type="checkbox"/>		33%-67%
	<input checked="" type="checkbox"/> <input type="checkbox"/> <input type="checkbox"/>		0%-33%
Defect	<input checked="" type="checkbox"/> <input checked="" type="checkbox"/> <input checked="" type="checkbox"/>		3 leduri clipind simultan
Protecție subtensiune	<input checked="" type="checkbox"/>		Un Led clipind

### Defecțiuni

- LED flash: protecție la subtensiune
- LED intermitent continuu o dată: protecție la scurtcircuit
- LED-ul intermitent de 2 ori consecutiv: supratemperatura acumulatorului protecție.
- LED-ul clipește de trei ori continuu: tubul MOS al controlerului este peste

protecția la temperatura

- LED-ul clipește de patru ori continuu: protecție rotor blocat motor
- LED-ul clipește continuu de 5 ori: protecție la supracurent.
- LED-ul clipește continuu de 6 ori: protecție împotriva bruștelor pene de curent
- LED flash full de 8 ori consecutiv: protecție la supratensiune
- LED-ul clipește de 9 ori consecutiv: comutare înainte și înapoi protecție anormală



## **! AVERTIZARE**

Asigurați-vă că ați confirmat direcția de rotație a instrumentului înainte de utilizare.

### **AVERTIZARE**

Comutatorul de marșarier poate fi utilizat numai atunci când unealta s-a oprit complet din rotire. Schimbarea sensului de rotație înainte ca unealta să se oprească poate deteriora instrumentul.

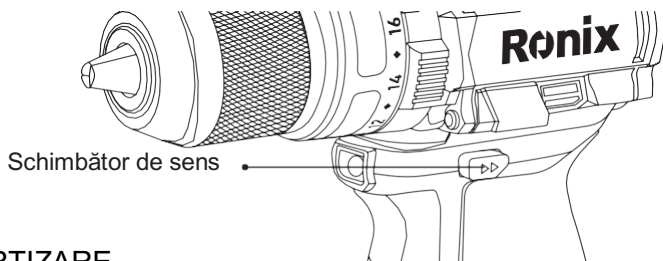
### **AVERTIZARE**

Când unealta nu este utilizată, asigurați-vă că mânerul comutatorului de marșarier este în poziția neutră.

### **AVERTIZARE**

Nu priviți direct la lumină sau la sursa de lumină.

## Modificarea direcției de rotație



### ⚠️ AVERTIZARE

Asigurați-vă că ați confirmat direcția de rotație a instrumentului înainte de utilizare.

### AVERTIZARE

Comutatorul de marșarier poate fi utilizat numai atunci când unealta s-a oprit complet din rotire. Schimbarea sensului de rotație înainte ca unealta să se oprească poate deteriora instrumentul.

### AVERTIZARE




Când unealta nu este utilizată, asigurați-vă că mânerul comutatorului de marșarier este în poziția neutră.

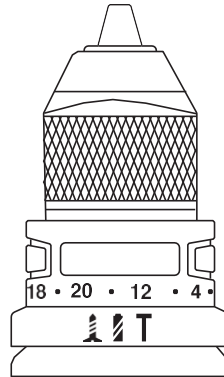
Acest instrument este echipat cu un comutator invers pentru a schimba sensul de rotație. Apăsăți butonul de comutare inversă din față pentru a roti în sensul acelor de ceasornic; apăsați din spate pentru a roti în sens invers acelor de ceasornic. Când mânerul comutatorului de marșarier este în poziția neutră, declanșatorul comutatorului nu poate fi apăsat.

### AVERTIZARE

Nu priviți direct la lumină sau la sursa de lumină

## FREE SWITCHING OF THREE FUNCTIONS

-  Screw out Function
-  Horizontal drilling Function
-  Impact Function




## BATTERY PACK

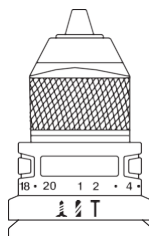


## Funcțiile mandrinei

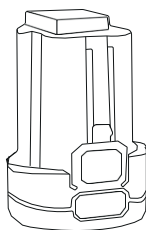
 Funcție de înșurubare

 Găurire orizontală

**T** Funcție de percuție



## Bateriile



### • CUM SĂ UTILIZAȚI CORECT BATERIA PENTRU A O PROTEJA

Protejați acumulatorul de umiditate și umiditate. Acumulatorul trebuie depozitat într-un mediu de la 0 la 45 de grade Celsius. Nu lăsați acumulatorul în mașină vara. Durata de funcționare a acumulatorului se scurtează semnificativ după încărcare, ceea ce înseamnă că acumulatorul a fost deteriorat și trebuie înlocuit cu unul nou.

### UTILIZARE CONTINUĂ

Când mașina este utilizată în mod continuu până la epuizarea bateriei, vă rugăm să lăsați mașina să se răcească timp de 15 minute înainte înlocuirea noului acumulator.

### PROTECȚIE DE DESCARCARE EXCEPTORĂ

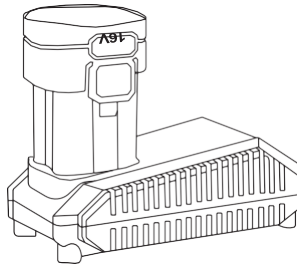


Mașina este echipată cu un circuit de protecție la supradescărcare. Când puterea bateriei este insuficientă, circuitul de protecție va fi deschis și mașina se va opri din rotație.

## ELIMINAREA DEȘEURILOR DE BATERIE

Pentru a proteja resursele naturale, vă rugăm să reciclați în mod corespunzător sau să aruncați acumulatorul. Bateria conține baterie cu litiu. Vă rugăm să consultați autoritățile locale relevante pentru informații despre reciclare sau tratare. După ce acumulatorul este descărcat, scoateți acumulatorul și înfășurați terminalul cu bandă adezivă puternică pentru a evita scurtcircuitul și scurgerea. Este absolut interzis să încercați deschiderea sau preluarea oricăror piese sau componente.

## Încărcarea



## Încărcare baterie

Vă rugăm să încărcați în interior.

Utilizați numai acumulatorul și încărcătorul potrivite cu unealta electrică. Bateria este încărcată doar parțial în momentul livrării. Înainte de a utiliza unelte electrice pentru prima dată, bateria trebuie să fie complet încărcată pentru a asigura puterea bateriei.

Bateria cu litiu poate fi încărcată în orice moment fără a-i scurta durata de viață. Dacă procesul de încărcare este întrerupt brusc, bateria nu va fi deteriorată.

Este nevoie de 2,0 Ah 60 de minute, 4,0 Ah 20 de minute, 6,0 Ah 180 de minute și 8,0 Ah 240 de minute pentru ca bateria complet epuizată să se reîncarce la temperatura de 0-45 °C.

Dispozitivul de monitorizare a temperaturii NTC este instalat pe baterie. Când nivelul temperaturii este între 5 și 40 de grade Celsius, bateria poate fi încărcată. Prin urmare, poate prelungi foarte mult durata de viață a bateriei. Vă rugăm să acordați atenție reglementărilor privind eliminarea bateriilor cu litiu.

## Semnificația indicatorilor de încărcare

Led indicator	Stare
Led roșu pornit	Se încarcă
Led verde pornit	Așteptare / încărcare completă