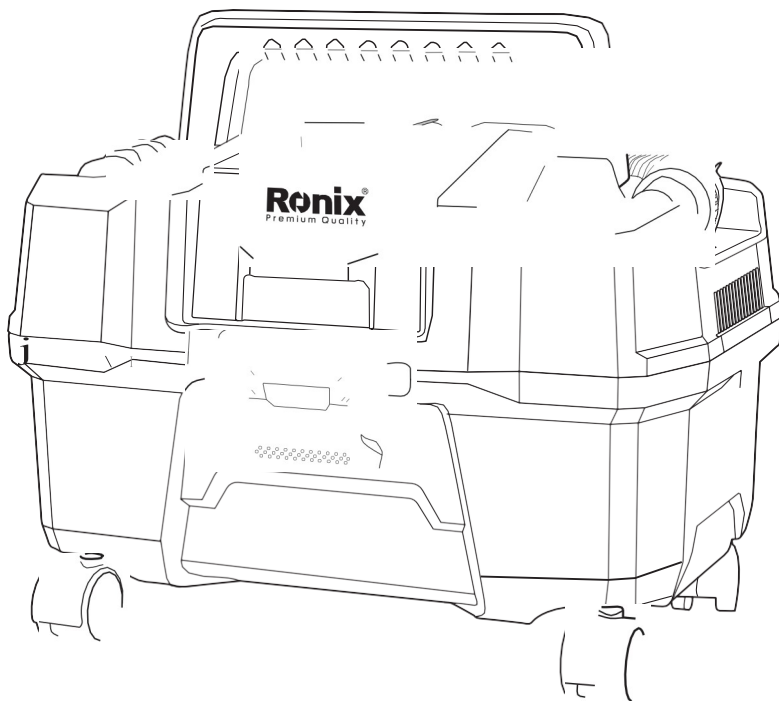


# Ronix<sup>®</sup>

Premium Quality

## ASPIRATOR

### 8640

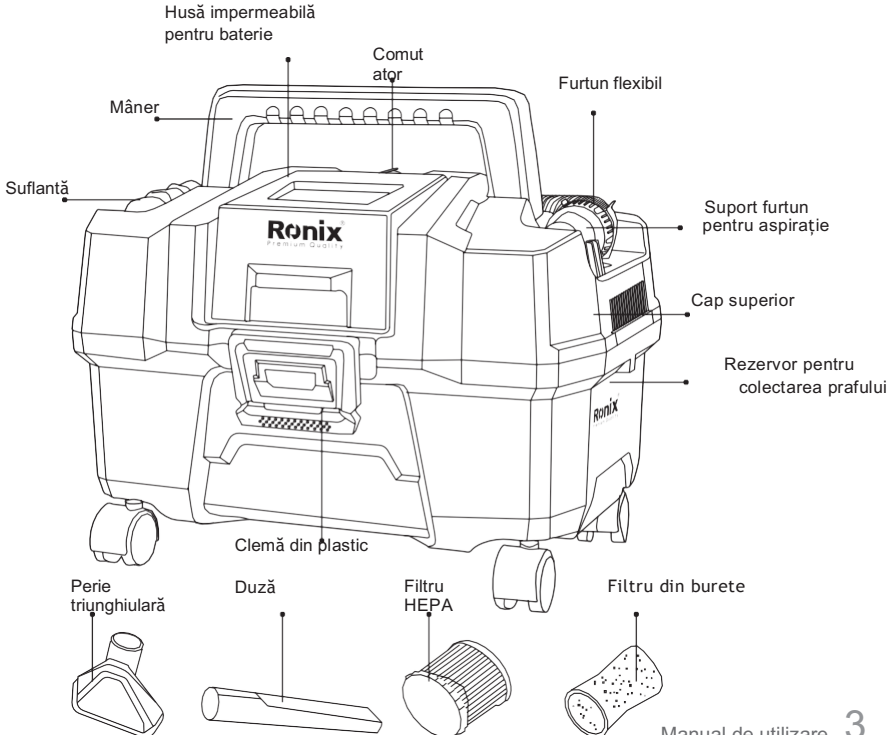


[www.ronixtools.com](http://www.ronixtools.com)

## SPECIFICAȚII TEHNICE

Model	8640
Voltaj	20V DC
Putere motor	150W
Presiunea vidului	>10KPA
Debitul de aer	20L/S
Greutate	4.27Kg
Livrat	Cutie de carton Ronix
Include	1x furtun 1x filtru HEPA lavabil 1x filtru din burete 1x perie triunghiulară 1x duză 1x acumulator 2Ah 1x încărcător 2Ah

## LISTA PIESELOR



## **ATENȚIE!**

Înainte de utilizare, vă rugăm să citiți și să înțelegeți cu atenție acest manual, deoarece nerespectarea tuturor instrucțiunilor enumerate mai jos poate duce la electrocutare, incendiu și/sau vătămări corporale grave.

## **ATENȚIE!**

Doar bateriile, cartidge-urile și încărcătoarele Ronix sunt recomandate pentru acest articol.

Utilizarea oricăror alte baterii, cartidge și încărcătoare poate provoca jos și accidentare.

### **■ INSTRUCȚIUNI DE SIGURANȚĂ**

1. Înainte de a utiliza acest aparat, vă rugăm să parcurgeți detaliile acestui articol, inclusiv bateria, încărcătorul și accesorii. Asigurați-vă că tot ceea ce se află în următoarea listă de accesorii (PAGINA 3) este conținut și neîntrerupt.
2. Acest aparat nu este destinat utilizării de către persoane )inclusiv copii (cu probleme fizice, senzoriale sau capacități mentale sau lipsă de experiență și cunoștințe, cu excepția cazului în care au fost supravegheați sau instruiți cu privire la utilizarea aparatului de către o persoană responsabilă pentru siguranța lor.
3. Păstrați toate articolele incluse departe de copiii sub 18 ani.
4. Nu manipulați acest aparat cu mâinile ude, în caz de electrocutare.
5. Asigurați-vă că slotul bateriei, cartidge-ul bateriei și încărcătorul sunt întotdeauna uscate, în caz de electrocutare.
6. Nu încărcăți bateria într-un loc umed sau umed. Nu utilizați, depozitează sau îl încarcă în locații în care temperatura este mai mică de 50 ° F sau mai mare de 100 ° F. Nu-l depozitați afară sau în vehicule.
7. Scoateți bateria când aspiratorul nu este utilizat și înainte de întreținere.
8. Când acumulatorul nu este utilizat, țineți-l departe de alte obiecte metalice, cum ar fi: agrafe, monede, chei, cuie, șuruburi sau alte obiecte metalice mici care pot face o conexiune de la un terminal la altul. Scurtcircuitarea bornele bateriei împreună pot provoca scântei, arsuri sau incendiu.
9. Nu utilizați o baterie care este deteriorată sau modificată.
10. Nu răsturnați acest aparat, deoarece praful și lichidul pot pătrunde în

interior prin orificiul de admisie a aerului.

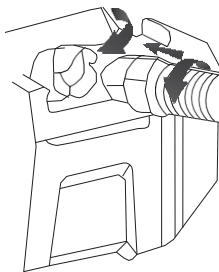
11. Orice piese rupte trebuie modificate sau reparate de tehnicieni desemnați de magazinele locale pentru această marcă.
12. Țineți părul, hainele largi, degetele și toate părțile corpului departe de deschideri și părți în mișcare.
13. Nu utilizați aparatul pentru a ridica apă caldă / lichide, obiecte inflamabile sau lichide combustibile (de ex. benzină, cenușă fierbinte, țigări, chibrituri, materiale explozive sau orice ar arde (sau utilizarea în zone în care astfel de substanțe și articole pot fi prezente).
14. Aparatul nu acceptă funcționarea în timpul încărcării.
15. Acordați atenție distanței maxime pe care o poate atinge furtunul flexibil. Păstrați o poziție adecvată și echilibrul la toate timpurile.
16. Nu aspirați niciodată praful uscat și gunoiul fără filtrul HEPA montat.
17. Nu uitați să curățați rezervorul, filtrul, furtunul flexibil și accesoriile după utilizare.
18. Dacă aparatul nu funcționează sau dacă vă confrunțați cu probleme, vă rugăm să contactați centrul de service Ronix.

## OPERAȚIE

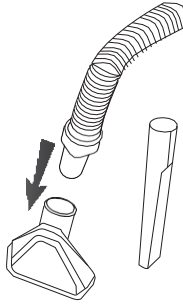
### CONECTAREA FURTUNULUI FLEXIBIL ȘI A ACCESORIILOR

**ÎNAINTE DE UTILIZARE, APARATUL, FURTUNUL FLEXIBIL ȘI ACCESORIILE TREBUIE SĂ FIE ÎNTOTDEAUNA BINE CONECTATE.**

### PENTRU ASPIRAȚIE

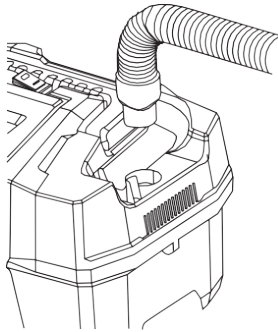


1. Trageți suportul furtunului în direcția corectă.
2. Conectați conectorul furtunului în suport.
3. Rotiți conectorul în sensul acelor de ceasornic pentru blocare.

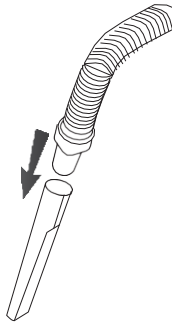


4. Conectați peria triunghiulară / duza pentru crăpături cu furtunul flexibil pentru utilizare în diferite cazuri.

## ■ SUFLANTĂ

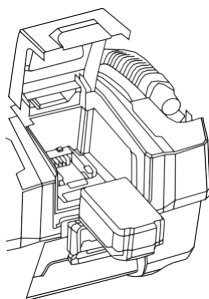


- Conectați conectorul furtunului la suflantă.
- Rotiți conectorul în sensul acelor de ceasornic pentru blocare.

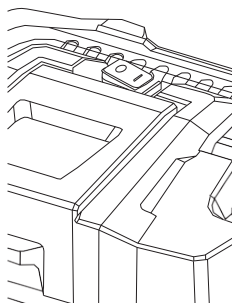


- Conectați duza pentru crăpături cu furtunul flexibil pentru un flux de aer mai puternic.

## ■ PORNIRE



- Apăsați butonul de pe cartridge al bateriei și conectați-l la slotul bateriei.
- Țineți capacul bateriei închis.



Rotiți comutatorul pe "I" pentru a porni aparatul.

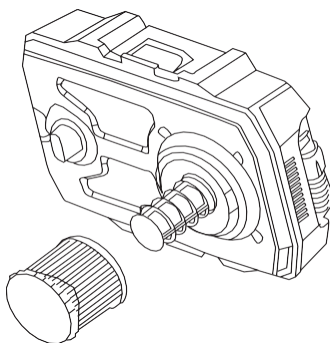
Rotiți comutatorul la "0" pentru a opri aparatul.

Lumina comutatorului este aprinsă cu sursa de alimentare normală.

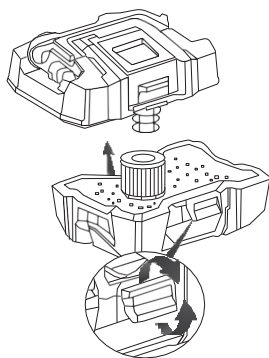
## ■ ASPIRARE USCATĂ

- Vă rugăm să aspirați resturile numai la dimensiunea corespunzătoare pentru a se potrivi prin furtunul flexibil și accesorii.
- Asigurați-vă că furtunul flexibil și accesoriiile sunt conectate și că filtrul HEPA este instalat corect, în caz de scurgere.
- Nu aspirați următoarele:
  - Lichid inflamabil (kerosen, benzină, solvenți precum benzină, mai subțire etc.)
  - Substanțe fierbinți care ard sau fumează țigări, chibrituri, bețișoare de tămâie, lumânări, cenușă fierbinte, scânteii și praf metalic generat prin tăierea sau măcinarea metalului etc.

- Material inflamabil (toner, vopsea, spray etc.)
- Spuma ca agentul de curățare a covoarelor etc.pot provoca explozii sau incendii
- Substanțe explozive sau piroforice (nitroglicerină, aluminiu, magneziu, titan, zinc, fosfor roșu, fosfor galben, celuloză etc. și praf, gaz sau abur)
- Obiecte ascuțite (sticlă, tacâmuri, așchii de lemn, metal, piatră, cuie, aparat de ras, știft etc.)pulbere )pulbere de metal sau carbon (
- Dehumidificator
- Cantitate mare de pulbere (făină, pulbere de stingător etc.)
- Substanțe care provoacă simptome toxice
- Substanțe chimice agresive (acid, levigare etc.)
- Gunoi lichid sau umed, inclusiv vărsături și excremente
- Azbest
- Pesticide
- Când aspirați resturi fine într-o carcasă cu umiditate scăzută, ar putea exista să fie șoc static pe suprafața aparatului. Vă rog
- Purtați mănuși izolatoare sau pulverizați ceață de apă pentru a crește umiditate.



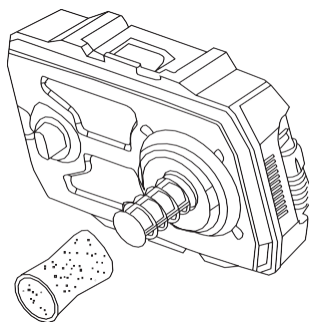
- Împingeți filtrul HEPA pe scaunul filtrului.
- Asigurați-vă că îmbinările de pe filtru sunt direcționate către fantele de pe scaunul filtrului.
- Rotiți filtrul HEPA în sensul acelor de ceasornic pentru blocare.



- Montați corect capul aparatului pe rezervor.
- Blocați 2 cleme.

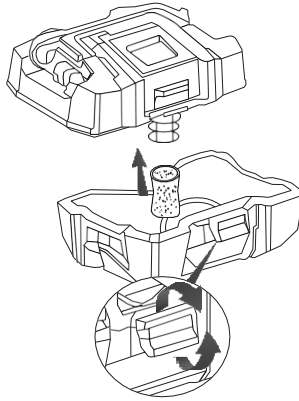
### ■Aspirare umedă

Rețineți că capacul pentru baterie trebuie să fie întotdeauna închis, în caz contrar, orice lichid care pătrunde în cartridge baterie poate cauza pericol.



- Peste filtrul de burete din jurul volvului.



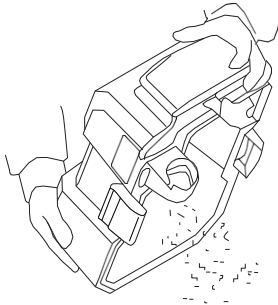


- Montați corect capul aparatului pe rezervor.
- Blocați 2 cleme.

## ÎNTREȚINERE

1. Asigurați-vă că aparatul este oprit și că bateria este scoasă atunci când aparatul nu este în funcțiune.
2. Păstrați aparatul și accesoriile uscate atunci când nu sunt sub operație.

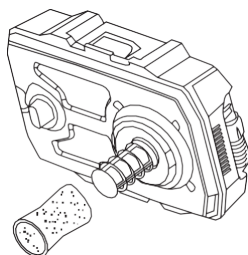
## ■ CURĂȚAREA REZERVORULUI



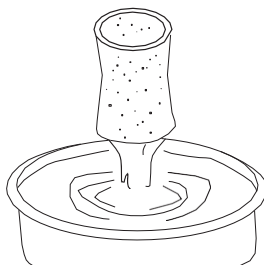
1. Goliți rezervorul întorcându-l și agitați-l.
2. Ștergeți rezervorul din interior cu o cârpă / hârtie.

## CURĂȚAREA FILTRELOR

### .FILTRU DE BURETE

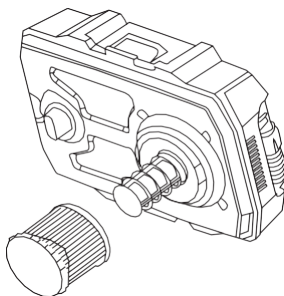


- Scoateți filtrul de burete de pe cabina de apă



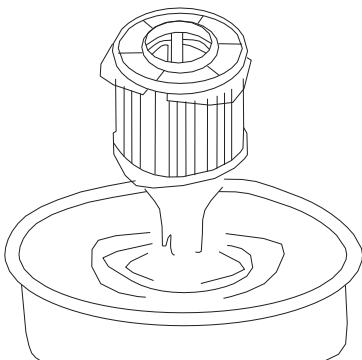
- Spălați ușor filtrul de burete cu apă sub 40°C.
- Uscați-l timp de 24 de ore.

### .FILTRU HEPA



Rotiți filtrul HEPA în sens invers acelor de ceasornic pentru a-l debloca din scaunul filtrului.

Scoateți-l de pe vehiculul de apă.



- Curățați suprafața filtrului HEPA cu o perie.
- Spălați-l ușor cu apă sub 40 °C .
- Uscați-l timp de 24 de ore.