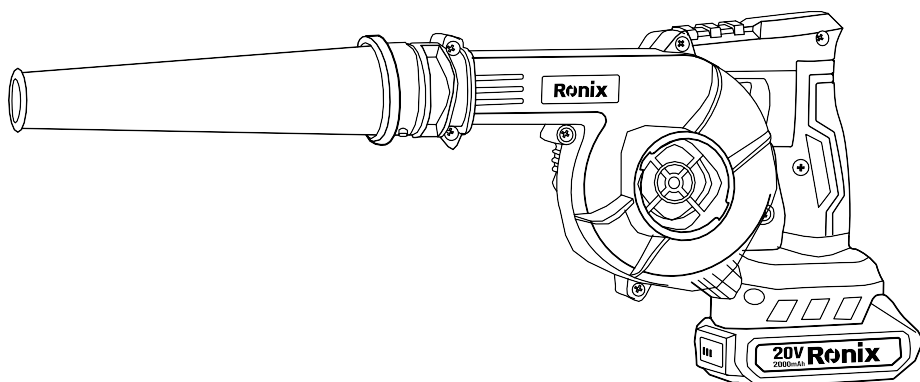


Ronix®

Premium Quality

Suflantă 8611



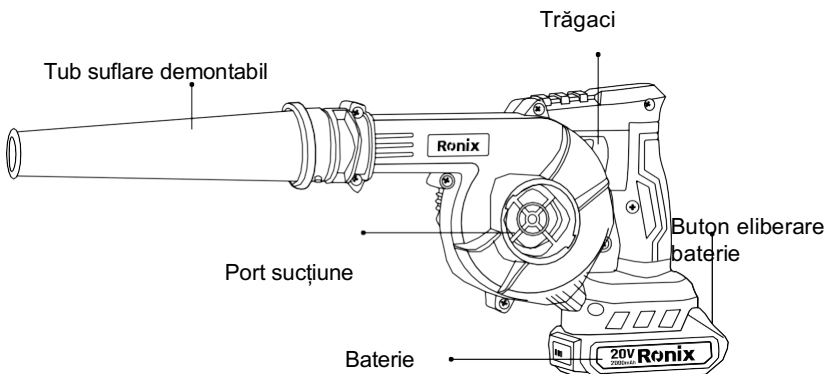
SPECIFICAȚII TEHNICE

Model	8611
Tip baterie	Li-ion
Volum maxim flux aer	0-2.8m ³ /min
Turație	0-18000RPM
Greutate	1.87kg
Durată încărcare baterie	60min
Voltaj	DC-20V
Capacitate baterie	2.0Ah
Timpe de lucru continuu	30min(turație maximă)
Include	<p> Tub prelungitor, Sac pentru praf, 1 x acumulator 20V 2.0Ah </p>

AVERTIZARE!

Citiți cu atenție acest manual și instrucțiunile generale de siguranță înainte de a utiliza aparatul, pentru propria dumneavoastră siguranță. Scula dumneavoastră electrică ar trebui să fie transmisă numai împreună cu aceste instrucțiuni.

PARTS LIST



▲ AVERTISMENT!

CITIȚI, ÎNȚELEGEȚI ȘI URMAȚI TOATE INSTRUCȚIUNILE ȘI AVERTISMENTELE ÎNAINTE DE A UTILIZA ACEST INSTRUMENT. NERESPECTAREA ACESTUI LUCRU POATE DUCE LA VĂTĂMĂRI CORPORALE ȘI/SAU DAUNE MATERIALE ȘI VA ANULA GARANȚIA.

SIGURANȚĂ

■ SECURITATEA LA LOCUL DE MUNCĂ

1. Păstrați zona curată și bine luminată. Zonele aglomerate sau întunecate pot provoca accidente.
2. Nu utilizați unelte electrice în medii explozive, de exemplu în prezența lichidelor, gazelor sau prafului inflamabile. Uneltele electrice creează scânteii care pot aprinde praful sau vaporii.
3. Țineți copiii și oamenii departe în timpul utilizării instrumentului. Distragerea atenției vă poate face să pierdeți controlul asupra instrumentului.

■ SIGURANȚĂ ELECTRICĂ

1. Evitați contactul cu obiecte împământate, cum ar fi țevi, calorifere, sobe și frigider. Există un risc crescut de electrocutare dacă corpul dumneavoastră este în contact cu suprafețele împământate.
2. Nu expuneți uneltele electrice la plază sau condiții umede. Pătrunderea apei într-o unealtă crește riscul de electrocutare.

■ SIGURANȚA PERSONALĂ

- Fiți conștienți de ceea ce faceți și folosiți bunul simț în timp ce utilizați instrumentul. Nu utilizați un instrument atunci când sunteți obosit sau sub influența drogurilor, alcoolului sau medicamentelor. Un moment de distragere a atenției în timpul utilizării unei unelte poate provoca vătămări corporale grave.
- Folosiți echipament de siguranță. Purtați întotdeauna protecție pentru ochi. Echipamentele de siguranță, cum ar fi măștile de praf, încălțăminte de protecție antiderapantă, căștile sau protecția urechilor utilizate în condiții adecvate vor reduce riscul de rănire.
- Scoateți orice cheie de reglare înainte de a porni uneltele.

- O cheie lăsată atașată la o parte rotativă a uneltei poate duce la vătămări corporale.
- Nu vă grăbiți. Mențineți o poziție și un echilibru adecvate în orice moment. Acest lucru permite un control mai bun al instrumentului în situații neașteptate.
- Îmbrăcați-vă corespunzător. Nu purtați haine largi sau bijuterii. Țineți părul, îmbrăcămintea și mănușile departe de piesele în mișcare. Îmbrăcămintea largă, bijuteriile sau părul lung pot fi prinse în piesele în mișcare.
- Dacă sunt furnizate dispozitive pentru conectarea echipamentelor de extracție și colectare a prafului, asigurați-vă că sunt conectate și utilizate corect. Utilizarea colectării prafului poate reduce riscurile cauzate de praf.

UTILIZAREA ȘI ÎNTREȚINEREA UNELTELOR

- 1- Nu forțați unealta. Utilizați instrumentul potrivit pentru aplicația efectuată. Un instrument adecvat va face treaba mai bine și mai sigur dacă este utilizat în scopul pentru care a fost construit.
- 2- Nu utilizați instrumentul dacă comutatorul nu permite pornirea sau oprirea ei. Orice instrument care nu poate fi controlat de comutator este periculos și trebuie reparat.
- 3- Deconectați sursa de alimentare sau instrumentul de blocare a bateriei înainte de a schimba accesoriile sau înainte de a depozita instrumentul. Aceste măsuri preventive de siguranță reduc riscul de pornire accidentală a uneltei.
- 4- Țineți instrumentul departe de copii și nu permiteți utilizarea de către persoane care nu sunt familiarizate cu instrumentul. Uneltele sunt periculoase în mâinile celor fără experiență.
- 5- Deconectați sursa de alimentare și încărcătorul de baterii înainte de a schimba accesoriile sau înainte de a depozita unealta. Aceste măsuri preventive de siguranță reduc riscul de pornire accidentală a uneltei.
- 6- Asigurați-vă că piesele mobile ale uneltelei nu sunt aliniate sau blocate, că nu au rupt nicio piesă sau orice altă condiție care ar putea afecta funcționarea sculei. În caz de deteriorare, duceți unealta la un service de reparații înainte de a o utiliza din nou. Multe accidente sunt cauzate de unelte prost întreținute.
- 7- Utilizați unealta, accesoriile și lamele etc. în funcție de acestea instrucțiuni, ținând cont de condițiile de muncă și de lucrările care trebuie efectuate. Utilizarea instrumentului pentru alte operațiuni decât

cele furnizate poate duce la situații periculoase.

■ PRECAUȚII DE UTILIZARE

- 8- Nu utilizați niciun alt încărcător decât cel specificat de producător. Un încărcător care se potrivește pe un tip de baterie poate provoca un risc de lire atunci când este utilizat cu alte tipuri de baterii.
- 9- Nu utilizați unelte cu alte baterii decât cele specificate. Utilizarea oricărui alt tip de baterie poate crea un risc de rănire și incendiu.
- 10- Dacă bateriile nu sunt utilizate, țineți-le departe de alte obiecte metalice, cum ar fi cleme, monede, chei, cuie, șuruburi sau alte obiecte mici care pot duce la o conexiune de la un terminal la altul. Scurtcircuitarea bornelor unei baterii poate provoca arsuri sau incendii.
- 11- În condiții proaste, lichidul poate fi evacuat din baterie; evitați orice contact. În caz de contact accidental, clătiți cu apă. Dacă lichidul intră în contact cu ochii, solicitați asistență medicală. Lichidul bateriei evacuat poate provoca iritații sau arsuri.

■ ÎNGRIJIRE ȘI ÎNTREȚINERE

- Reparațiile trebuie efectuate de un expert calificat, folosind numai piese de schimb identice. Acest lucru va asigura menținerea siguranței instrumentului.
- Deconectați instrumentul și încărcătorul de la priza de perete înainte de curățare.

■ CURĂȚARE

- Păstrați dispozitivele de protecție, orificiile de aerisire și carcasa motorului cât mai curate (fără praf). Curățați unealta cu o cârpă curată sau curățați cu aer comprimat la presiune scăzută.
- Vă recomandăm să curățați instrumentul direct după fiecare utilizare.
- Curățați instrumentul în mod regulat cu anunțamp cârpă și puțin săpun. Nu folosiți detergent sau detergent, acestea pot deteriora părțile din plastic ale instrumentului. Asigurați-vă că nu intră apă în unealtă.

ÎNȚREȚINERE

Reîncărcați bateria cel puțin o dată pe an pentru a menține durata de viață a bateriei.

PROTECȚIA MEDIULUI

Acest dispozitiv folosește componente electronice, deci acestea nu trebuie depozitate cu gunoiul menajer. Vă rugăm să ajutați colaborând pentru a proteja resursele și mediul. Eliminați aceste produse prin serviciile de reciclare relevante, dacă este cazul. Pentru întrebări în acest sens, vă rugăm să contactați gestionarea deșeurilor locale sau un site specializat.

.INSTRUCȚIUNI DE SIGURANȚĂ PENTRU suflantele de aer

- Folosiți întotdeauna ochelari de protecție, cască de protecție și respirator atunci când utilizați suflante.
- Când utilizați o suflantă, nu îndreptați niciodată duza către nimeni din apropiere.
- Nu ridicați cenușa de țigară care mocnește, așchii de metal proaspăt tăiat, șuruburi, cuie sau materiale similare.
- Nu expuneți la ploaie și depozitați în interior.
- Nu blocați niciodată aspirația și/sau evacuarea suflantei. Turația mare a motorului poate cauza deteriorarea periculoasă a ventilatorului.
- Suflanta nu este destinată utilizării de către copii sau persoane nesupravegheate fără supraveghere.

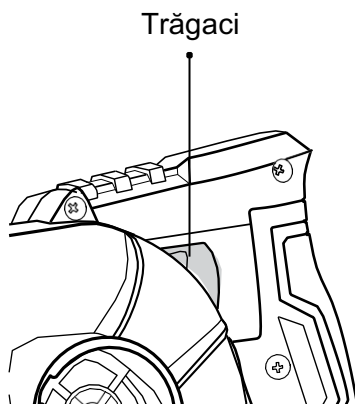
DESCRIEREA FUNCȚIEI

AVERTIZARE!

- Asigurați-vă întotdeauna că unealta este oprită și deconectată de la priză înainte de reglarea sau verificarea funcționării instrumentului.

COMUTATOR PORNIT/OPRIT

Pentru a porni mașina, trageți declanșatorul comutatorului Eliberați declanșatorul comutatorului pentru a opri



CONTROLUL VITEZEI

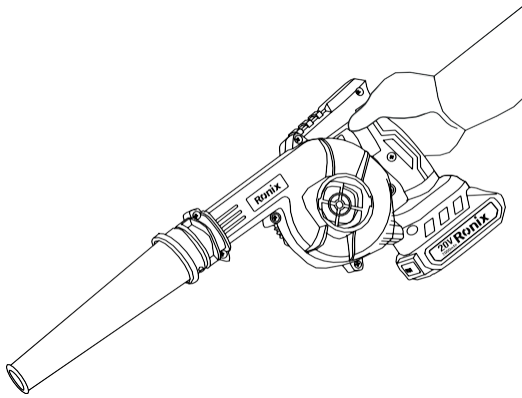
Viteza este crescută prin creșterea presiunii pe declanșatorul comutatorului

EXPLOATARE

AVERTIZARE!

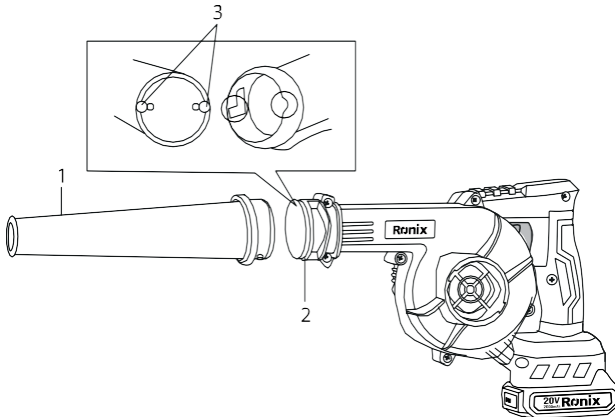
Când efectuați lucrări, asigurați-vă că țineți unealta de mâner. Nu atingeți părțile metalice

Nu folosiți unealta pentru a umfla obiecte precum saltele pneumatice, mingi etc.



SUFLANTA

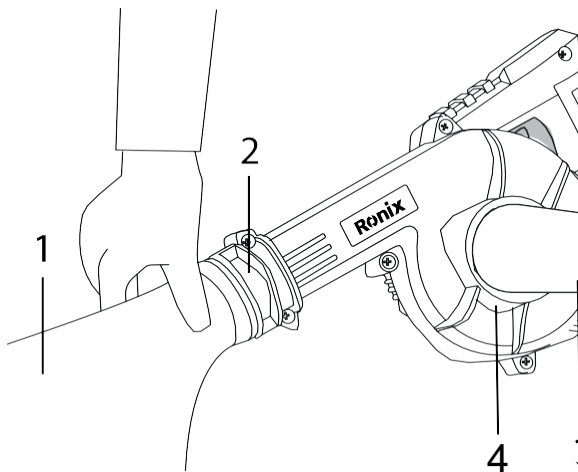
Pentru purjare instalați conducta de derivație (1) pe orificiul de evacuare a suflantei (2). Rotiți-l în sensul acelor de ceasornic până se aude un clic.



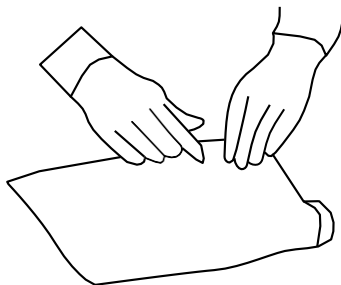
MOD DE ASPIRARE

Pentru aspirare, plasați orificiul de admisie (3) pe orificiul de aspirație (4) și sacul de praf

(1) la ieșirea suflantei (2). Rotiți în sensul acelor de ceasornic până se aude un clic.



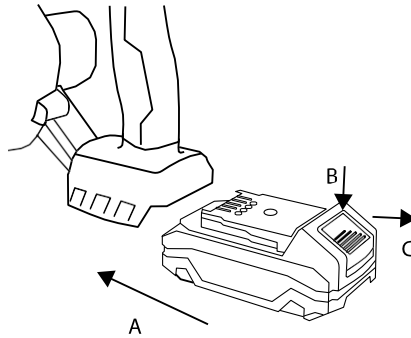
Când sacul este plin, goliți conținutul sacului de praf în coșul de gunoi.



INSTALAȚI SAU ELIBERAȚI BATERIA

Pentru a instala bateria, împingeți bateria cu săgeata (A). Puteți auzi un „clic”, care indică faptul că acumulatorul a fost instalat.

Pentru a scoate bateria, apăsați butonul de eliberare cu săgeata (B) și trageți bateria cu săgeata (C).



ÎNTREȚINERE ȘI CURĂȚARE!

Asigurați-vă că unealta este oprită și deconectată de la priză înainte de a verifica sau de a efectua întreținere.

De fiecare dată după terminarea lucrărilor, se recomandă curățarea corpului instrumentului și a orificiilor de ventilație de murdărie și praf cu o cârpă moale sau un șervețel. Se recomandă îndepărtarea murdăriei încăpățănate cu o cârpă moale umezită cu apă cu săpun. Este inacceptabilă utilizarea solvenților pentru a elimina contaminarea: benzină, alcool, soluții de amoniac etc. Utilizarea solvenților poate deteriora corpul instrumentului.

Instrumentul nu necesită lubrifiere suplimentară.

DEPOZITARE SI TRANSPORT

Depozitați instrumentul în încăperi închise, cu ventilație naturală, în ambalaj, la o temperatură a aerului de la 0 ° C până la + 50 ° C și o umiditate a aerului de cel mult 80%. Produsele pot fi transportate prin orice tip de transport închis în ambalajul producătorului sau fără acesta, păstrând în același timp produsul de deteriorarea mecanică, precipitațiile atmosferice. Scoateți bateria și unealta de înlocuire din unealtă înainte de a o transporta.