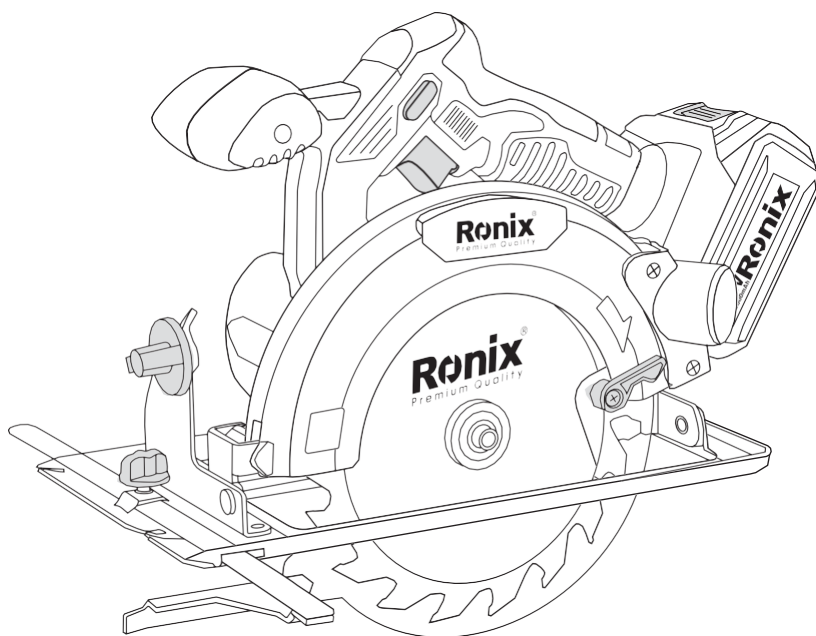


Ronix[®]
Premium Quality

**FERĂSTRĂU CIRCULAR CU ACUMULATOR
8609**

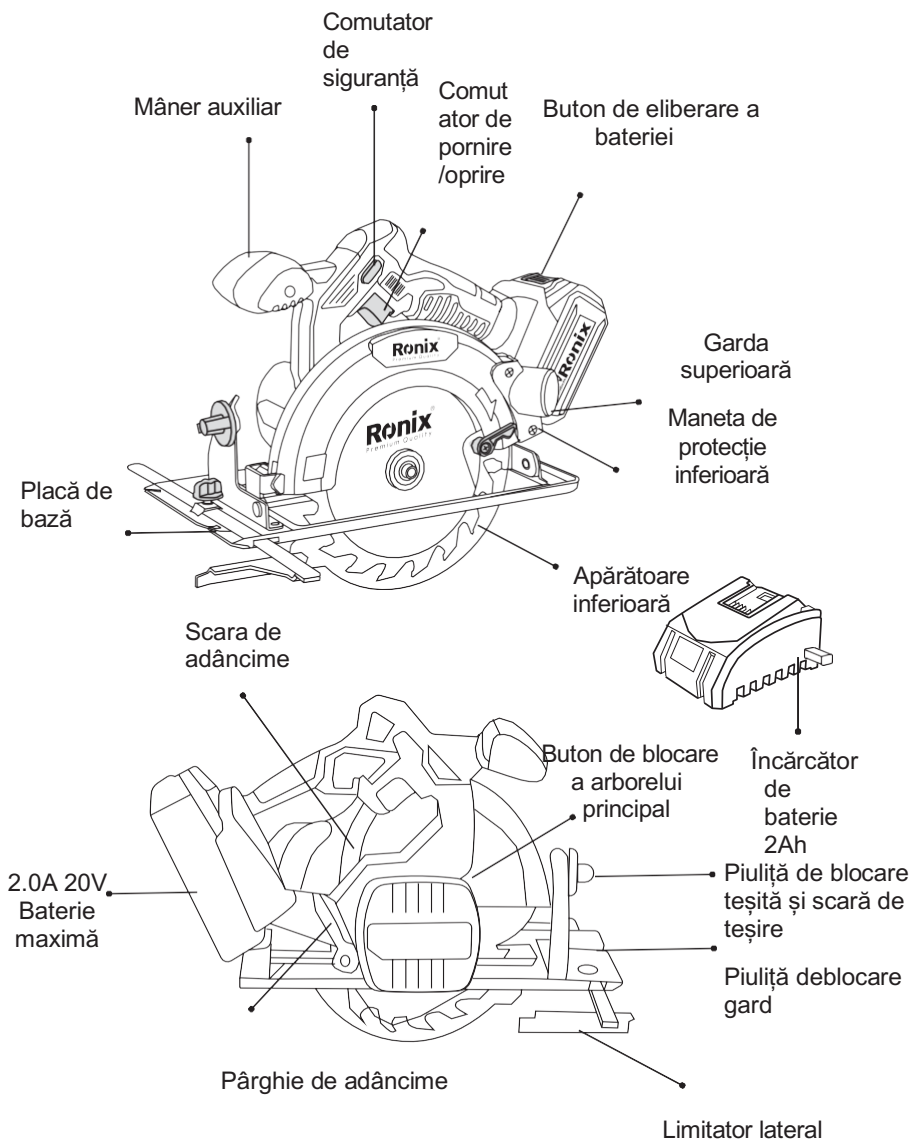


www.ronixtools.com

SPECIFICAȚII

Model	8609
Capacitatea bateriei	4Ah
Tensiunea bateriei	20V
Chimia bateriei	Lithium-Ion
Viteză fără sarcină	4000RPM
Diametrul pânzei	165mm
Adâncime maximă	55mm
Adâncime înclinare	36mm
Timp maxim de lucru(fără sarcină)	50min
Timp de încărcare	1h
Greutate	3.37kg
Livrat	Cutie de carton Ronix
Include	1x riglă de ghidare 1x cheie 2x acumulatori 4.0 Ah 1x încărcător

LISTA DE PIESE



REGULI GENERALE DE SIGURANȚĂ

PENTRU TOATE UNELTELE CU BATERII

AVERTISMENT!

CITIȚI ȘI ÎNȚELEGEȚI TOATE INSTRUCȚIUNILE.

Pentru siguranța personală, citiți și înțelegeți înainte de utilizare.

Nerespectarea tuturor instrucțiunilor enumerate mai jos poate duce la electrocutare, incendiu și/sau vătămări corporale grave.

.ZONA DE LUCRU

- Păstrați-vă zona de lucru curată și bine luminată. Băncile aglomerate și zonele întunecate invită la accidente.
- Lichide, gaze sau praf inflamabile. Uneltele electrice creează scântei care pot aprinde praful sau vaporii. Nu utilizați unelte electrice în atmosfere explozive, cum ar fi în prezența lichidelor, gazelor sau prafului inflamabile.
- Țineți departe trecătorii, copiii și vizitatorii în timp ce utilizați o unealtă electrică. Distragerile vă pot face să pierdeți controlul.

■ SIGURANȚĂ ELECTRICĂ

Nu abuzați de cablu. Nu utilizați niciodată cablul pentru a transporta instrumentul. Țineți cablul departe de căldură, ulei, margini ascuțite sau piese în mișcare. Înlocuiți imediat cablurile deteriorate . Cablurile deteriorate pot crea un incendiu.

SE APLICĂ NUMAI UNELTELOR CU UN ACUMULATOR SEPARABIL:

- unealtă care funcționează cu baterii cu baterii integrate sau un acumulator separat trebuie să fie Reîncărcat numai cu încărcătorul specificat pentru baterie. Un încărcător care poate fi potrivit pentru un tip de baterie poate crea un risc de incendiu atunci când este utilizat cu o altă baterie.
- Utilizați unealta care funcționează cu baterii numai cu un acumulator special desemnat. Utilizarea oricăror alte baterii poate crea un risc de incendiu.

.SIGURANȚA PERSONALĂ

- Rămâneți vigilenți, urmăriți ceea ce faceți și folosiți bunul simț atunci când utilizați o unealtă electrică. Nu utilizați instrumentul în timp ce sunteți obosit sau sub influența drogurilor, alcoolului sau medicamentelor. Un moment de neatenție în timpul utilizării sculelor electrice poate duce la vătămări corporale grave.
- Îmbrăcați-vă corespunzător. Nu purtați haine largi sau bijuterii. Conțin păr lung. Țineți părul, îmbrăcămintea și mânușile departe de piesele în mișcare. Hainele largi, bijuteriile sau părul lung pot fi prinse în piesele în mișcare.
- Evitați pornirea accidentală. Asigurați-vă că comutatorul este în poziția blocată sau oprită înainte de a introduce acumulatorul. Transportul uneltelor cu degetul pe comutator sau introducerea acumulatorului într-o unealtă cu întrerupătorul pornit provoacă accidente. 10. Scoateți cheile de reglare sau cheile înainte de a porni unealta. O cheie sau o cheie care este lăsată atașată la o parte rotativă a uneltei poate duce la vătămări corporale.
- Nu vă întindeți prea mult. Păstrați o poziție și un echilibru adecvate în orice moment. Echilibrul și echilibrul adecvat permit un control mai bun al uneltei în situații neașteptate.
- Folosiți echipament de siguranță. Purtați întotdeauna protecție pentru ochi. Masca de praf, încălțăminte de protecție antiderapantă, casca de protecție sau protecția auditivă trebuie utilizate în condiții adecvate.

. UTILIZAREA ȘI ÎNGRIJIREA UNELTELOR

1. Utilizați cleme sau alte modalități practice pentru a fixa și susține piesa de prelucrat pe o platformă stabilă. Ținerea lucrării cu mâna sau pe corp este instabilă și poate duce la pierderea controlului.
2. Nu forțați unealta. Utilizați instrumentul corect pentru aplicația dvs. Instrumentul corect va face treaba mai bine și mai sigur la ritmul pentru care este proiectat.
3. Nu utilizați unealta dacă comutatorul nu o pornește sau nu o oprește. O unealtă care nu poate fi controlată cu comutatorul este periculoasă și trebuie reparată.
4. Deconectați acumulatorul de la unealtă sau așezați comutatorul în pozițiablocată sau oprită înainte de a face orice ajustare, schimbare accesorii sau depozitare a uneltei. Astfel de măsuri preventive de siguranță reduc riscul de pornire accidentală a uneltei.

5. Depozitați uneltele inactive la îndemâna copiilor și a altor persoane neinstruite. Instrumentele sunt periculoase în mâinile utilizatorilor neinstruiți.
6. Când acumulatorul nu este utilizat, țineți-l departe de alte obiecte metalice, cum ar fi: agrafe, monede, chei, cuie, șuruburi sau alte obiecte metalice mici care pot face o conexiune de la un terminal la altul. Scurtcircuitarea bornelor bateriei poate provoca scântei, arsuri sau incendiu.
7. Întrețineți uneltele cu grijă. Păstrați uneltele de tăiere ascuțite și curate. Uneltele întreținute corespunzător cu muchie de tăiere ascuțită sunt mai puțin susceptibile de a se bloca și sunt mai ușor de controlat.
8. Verificați dacă piesele mobile nu se aliniază sau se blochează, rupe de piese și orice altă condiție care poate afecta funcționarea uneltei. Dacă este deteriorat, reparați instrumentul înainte de utilizare. Multe accidente sunt cauzate de unelte prost întreținute.
9. Utilizați numai accesoriile recomandate de producător pentru modelul dvs. Accesoriile care pot fi potrivite pentru o unealtă pot crea un risc de rănire atunci când sunt utilizate pe o altă unealtă.

■SERVICE

- Întreținerea sculei trebuie efectuată numai de personal calificat de reparații. Service-ul sau întreținerea efectuată de personal necalificat poate duce la un risc de rănire.
- Când întrețineți o unealtă, utilizați numai piese de schimb identice.

■NOTE IMPORTANTE PRIVIND ÎNCĂRCAREA

1. Nu depozitați în locuri în care temperatura poate depăși 40°C.
2. Încărcați numai la temperaturi ambientale cuprinse între 4°C și 40°C.
3. Încărcați numai folosind încărcătorul furnizat împreună cu instrumentul, deoarece alte încărcătoare pot folosi amperaje diferite și pot deteriora sau distruge bateria și/sau șurubelnița
4. Deconectați încărcătorul înainte de a încerca să curățați.
5. Nu scufundați încărcătorul în apă sau orice alt lichid.
6. Timp de încărcare în jur de 1 oră.

⚠ PRUDENȚĂ!

Nu încercați niciodată să deschideți acumulatorul din niciun motiv. Dacă carcasa din plastic a acumulatorului se rupe sau se crăpă, returnați-o la un centru de service pentru reciclare.

⚠ AVERTISMENT!

Nu lăsați lichidul să intre în încărcător. Ar putea rezulta un șoc electric. Pentru a răci acumulatorul după utilizare, evitați plasarea încărcătorului într-un mediu cald, cum ar fi într-o magazie metalică sau o remorcă neizolată.

Service Ronix Centru de service autorizat.

OPERAȚIE

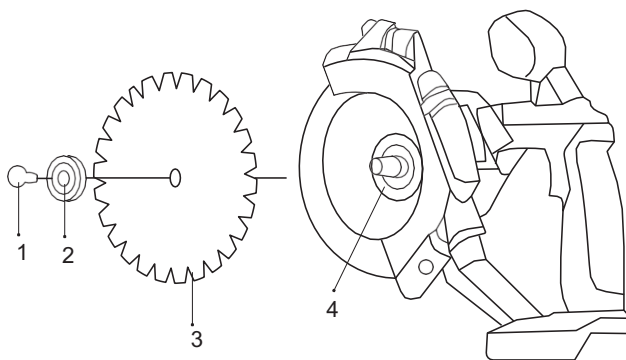
⚠ AVERTISMENT!

NU încercați NICIODATĂ să scoateți/înlocuiți lama cu bateria instalată.

AVERTISMENT!

NU încercați NICIODATĂ să scoateți/înlocuiți lama cu bateria instalată.

1. Reglați adâncimea mașinii cât mai mult posibil, acest lucru va asigura cea mai mare ușurință în timpul procesului



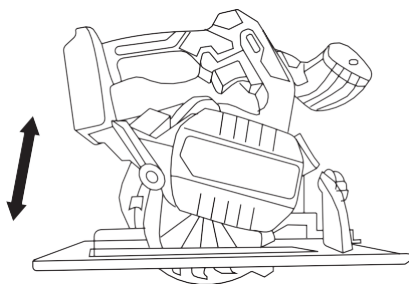
Apăsați butonul de blocare a arborelui principal și, în același timp, rotiți șurubul lamei

1. În sensul acelor de ceasornic cu instrumentul inclus.
2. Scoateți flanșa exterioară (2). Apăsați maneta de protecție inferioară pentru a face loc lamei.
3. Scoateți lama. Țineți flanșa interioară (4) pe arborele principal.
4. Instalați o lamă nouă cu săgeata de rotație, orientată în aceeași direcție ca săgeata de pe apărătoarea superioară
5. Acum instalați flanșa exterioară (2) și șurubul lamei (1), urmând aceeași metodă la pasul 2. Dar în timp ce țineți apăsat butonul de blocare a arborelui principal, rotiți șurubul lamei (2) în sens invers acelor de ceasornic.

REGLAREA ADÂNCIMII

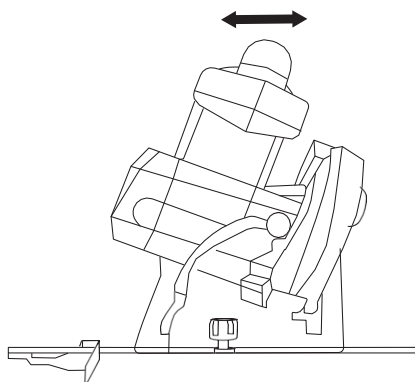
AVERTISMENT!

1. TREBUIE să citiți și să înțelegeți pe deplin întregul manual de utilizare înainte de utilizare.
2. Așezați placa de bază pe o suprafață plană și eliberați pârghia de adâncime
3. Acum puteți ridica și coborî mașina pentru a seta adâncimea de tăiere. Utilizați scala de adâncime pentru a seta adâncimea dorită.
4. Asigurați adâncimea preferată blocând pârghia de adâncime.



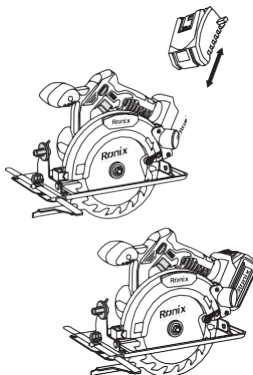
REGLAREA TEȘIRII

- Așezați placa de bază pe o suprafață plană și slăbiți teșitura
- Piuliță de blocare.
- Mașina se va putea înclina dintr-o parte în alta, setând unghiul preferat pe scara teșită.
- Asigurați unghiul preferat strângând piulița de blocare teșită.



ASAMBLAREA BATERIEI

Glisați bateria în căruciorul bateriei din partea de jos a mânerului mașinii. Un *clic* audibil se va auzi când este localizat corect. Pentru a scoate bateria, apăsați butonul de eliberare a bateriei și trageți.



PORNIRE ȘI OPRIRE

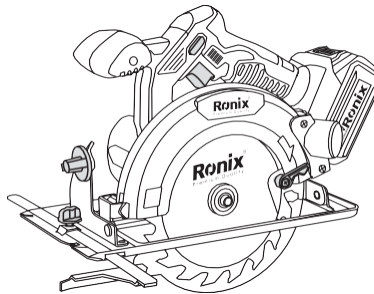
⚠ AVERTISMENT!

TREBUIE să citiți și să înțelegeți pe deplin întregul manual de utilizare înainte de utilizare

Pentru a porni mașina, apăsați mai întâi comutatorul de siguranță. În același timp,

apăsați declanșatorul de pornire/oprire. Mașina va porni.

Lăsați 1 până la 2 secunde pentru ca mașina să atingă viteza maximă de funcționare înainte de a începe o tăiere. Pentru a opri mașina, eliberați ambele butoane și lăsați mașina să se oprească din rotire înainte de a o lăsa jos.



TĂIERE ADECVATĂ

Folosiți întotdeauna 2 mâini atunci când utilizați mașina. Când începeți o tăiere, așezați mașina pe partea din față a plăcii de bază, introduceți lama în piesa de prelucrat fără prea multă forță, acest lucru poate face ca lama să se întoarcă sau să provoace blocarea motorului. **NU FACEȚI NICIODATĂ TĂIETURI CURBATE**, acest lucru va rupe lama și va provoca daune

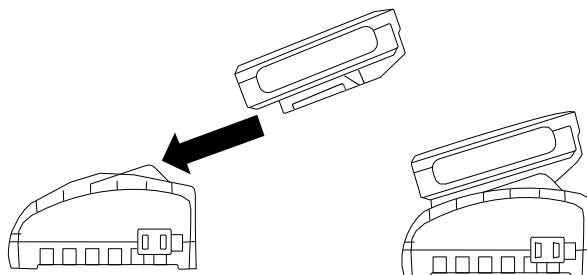
FUNȚIONAREA ÎNCĂRCĂTORULUI DE BATERIE

Asigurați-vă că comutatorul sursei de alimentare este oprit atunci când conectați încărcătorul de baterie

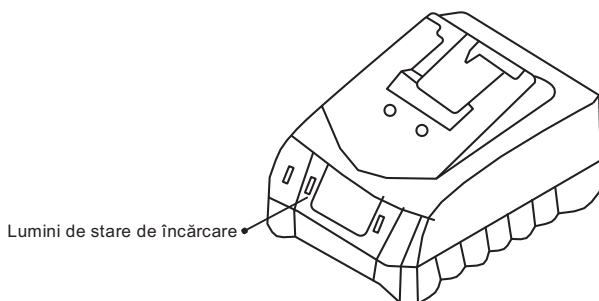
1. TREBUIE să înțelegeți întregul manual de instrucțiuni înainte de orice

operație. Glisați bateria în încărcătorul de baterie aliniind terminale pe ambele. Acesta va fi securizat cu un "click!"

NOTĂ - Pentru a scoate bateria, apăsați butonul de eliberare a bateriei în timp ce vă îndepărtați de încărcătorul bateriei



1. Conectați încărcătorul de baterie, apoi porniți sursa de alimentare.
2. Luminile de stare de încărcare vor indica următoarele: Roșu continuu: Încărcare
3. Verde continuu: Complet încărcat



■ DEPOZITARE

- Păstrați mașina depozitată într-o zonă uscată și plană, departe de umezeală, umiditate și ploaie. Lăsați mașina să se răcească înainte de depozitare.
- Asigurați-vă că mașina este curată și uscată înainte de depozitare.
- Asigurați-vă că mașina este depozitată într-o poziție în care persoanele nu pot călca, pentru a încerca să ajungă la obiecte la înălțime, din cauza riscului de mișcare.
- NU depozitați mașina lângă o sursă de aprindere, cum ar fi o sobă cu lemne, un încălzitor pe gaz sau electric sau un aparat sau încălzitor cu lumină pilot.
- Păstrați mașina la îndemâna copiilor sau a oricărei persoane care nu este familiarizată cu funcționarea.
- NU stivuiți alte articole deasupra mașinii atunci când sunt depozitate.
- Asigurați-vă că mașina este depozitată departe de lumina directă a soarelui. A se păstra în interior sau într-o zonă sigură, fără îngheț, în timpul vremii severe și al lunilor de iarnă.
- Asigurați-vă că mașina este depozitată departe de lumina directă a soarelui. A se păstra în interior sau într-o zonă sigură, fără îngheț, în timpul vremii severe și al lunilor de iarnă.

