

**Ronix**<sup>®</sup>  
Premium Quality

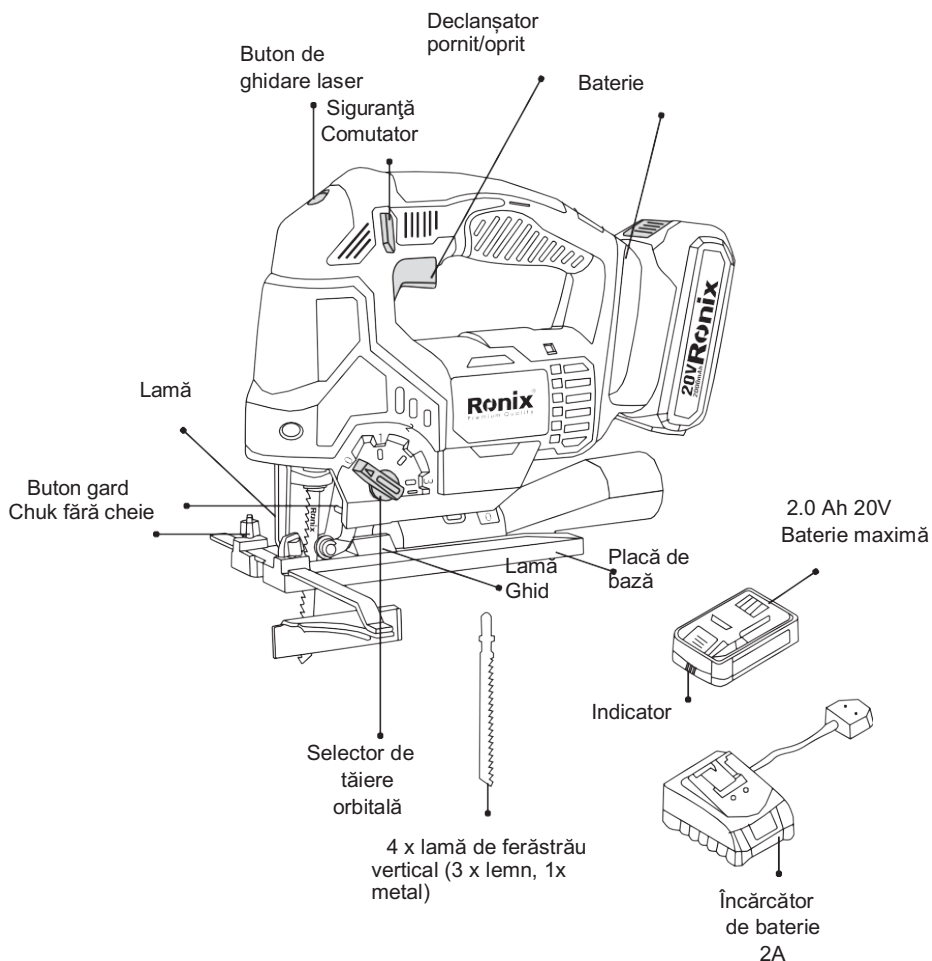
**FERĂSTRĂU PENDULAR FĂRĂ FIR  
8608**



## SPECIFICAȚII

|  |   |
|--|---|
| Model                                  | 8608  |
| Capacitatea bateriei                   | 2Ah   |
| Tensiunea bateriei                     | 20V   |
| Chimia bateriei                        | Lithium-Ion   |
| Viteză fără sarcină                    | 2500 RPM  |
| Capacitatea max. tăiere în lemn        | 80 mm   |
| Capacitatea max. tăiere în oțel        | 10 mm   |
| Capacitatea max. tăiere în plastic     | 12 mm   |
| Timp de lucru continuu (toate diodele) | 20 min  |
| Timp de încărcare                      | 60 min  |
| Greutate                               | 2.45 Kg   |
| Livrat                                 | Cutie Ronix   |
| Include                                | riglă de ghidare, pânză de ferăstrău din lemn pentru tub de praf, pânză de ferăstrău metalică, 2 buc baterie 2.0Ah, 1 buc încărcător 2A |

## LISTA DE PIESE



## REGULI GENERALE DE SIGURANȚĂ

### PENTRU TOATE UNELTELE CU BATERII

#### **AVERTISMENT!**

CITIȚI ȘI ÎNȚELEGEȚI TOATE INSTRUCȚIUNILE.

Pentru siguranța personală, citiți și înțelegeți înainte de utilizare.

Nerespectarea tuturor instrucțiunilor enumerate mai jos poate duce la electrocutare, incendiu și/sau vătămări corporale grave.

#### **.ZONA DE LUCRU**

- . Păstrați-vă zona de lucru curată și bine luminată. Băncile aglomerate și zonele întunecate invită la accidente.
- . Lichide, gaze sau praf inflamabile. Uneltele electrice creează scântei care pot aprinde praful sau vaporii. Nu utilizați uneltele electrice în atmosfere explozive, cum ar fi în prezența lichidelor, gazelor sau prafului inflamabile.
- . Țineți departe trecătorii, copiii și vizitatorii în timp ce utilizați o unealtă electrică. Distragerile vă pot face să pierdeți controlul.

#### **.SIGURANȚĂ ELECTRICĂ**

- . Nu abuzați de cablu. Nu utilizați niciodată cablul pentru a transporta instrumentul. Țineți cablul departe de căldură, ulei, margini ascuțite sau piese în mișcare. Înlocuiți imediat cablurile deteriorate . Cablurile deteriorate pot crea un incendiu.

#### **.SE APLICĂ NUMAI SCULELOR CU UN ACUMULATOR SEPARABIL**

- Unealtă care funcționează cu baterii cu baterii integrate sau un acumulator separat trebuie să fie Reîncărcat numai cu încărcătorul specificat pentru baterie. Un încărcător care poate fi potrivit pentru un tip de baterie poate crea un risc de incendiu atunci când este utilizat cu o altă baterie.
- Utilizați unealta care funcționează cu baterii numai cu un acumulator special desemnat. Utilizarea oricăror alte baterii poate crea un risc de incendiu.

## **.SIGURANȚA PERSONALĂ**

- Rămâneți vigilenți, urmăriți ceea ce faceți și folosiți bunul simț atunci când utilizați o unealtă electrică. Nu utilizați instrumentul în timp ce sunteți obosit sau sub influența drogurilor, alcoolului sau medicamentelor. Un moment de neatenție în timpul utilizării sculelor electrice poate duce la vătămări corporale grave.
- Îmbrăcați-vă corespunzător. Nu purtați haine largi sau bijuterii. Conțin păr lung. Țineți părul, îmbrăcămintea și mânușile departe de piesele în mișcare. Hainele largi, bijuteriile sau părul lung pot fi prinse în piesele în mișcare.
- Evitați pornirea accidentală. Asigurați-vă că comutatorul este în poziția blocată sau oprită înainte de a introduce acumulatorul. Transportul uneltelor cu degetul pe comutator sau introducerea acumulatorului într-o unealtă cu întrerupătorul pornit provoacă accidente. 10. Scoateți cheile de reglare sau cheile înainte de a porni unealta. O cheie sau o cheie care este lăsată atașată la o parte rotativă a uneltei poate duce la vătămări corporale.
- Nu vă întindeți prea mult. Păstrați o poziție și un echilibru adecvate în orice moment. Echilibrul și echilibrul adecvat permit un control mai bun al uneltei în situații neașteptate.
- Folosiți echipament de siguranță. Purtați întotdeauna protecție pentru ochi. Masca de praf, încălțăminte de protecție antiderapantă, casca de protecție sau protecția auditivă trebuie utilizate în condiții adecvate.

## **.UTILIZAREA ȘI ÎNGRIJIREA UNELTELOR**

- Utilizați cleme sau alte modalități practice pentru a fixa și susține piesa de prelucrat pe o platformă stabilă. Ținerea lucrării cu mâna sau pe corp este instabilă și poate duce la pierderea controlului.
- Nu forțați unealta. Utilizați instrumentul corect pentru aplicația dvs. Instrumentul corect va face treaba mai bine și mai sigur la ritmul pentru care este proiectat.
- Nu utilizați unealta dacă comutatorul nu o pornește sau nu o oprește. O unealtă care nu poate fi controlată cu comutatorul este periculoasă și trebuie reparată.
- Deconectați acumulatorul de la unealtă sau așezați comutatorul în poziția blocată sau oprită înainte de a face orice ajustare, schimbare accesorii sau depozitare a uneltei. Astfel de măsuri preventive de siguranță reduc riscul de pornire accidentală a instrumentului.

- Depozitați uneltele inactive la îndemâna copiilor și a altor persoane neinstruite. Instrumentele sunt periculoase în mâinile utilizatorilor neinstruiți.
- Când acumulatorul nu este utilizat, țineți-l departe de alte obiecte metalice, cum ar fi: agrafe, monede, chei, cuie, șuruburi sau alte obiecte metalice mici care pot face o conexiune de la un terminal la altul. Scurtcircuitarea bornelor bateriei poate provoca scântei, arsuri sau incendiu.
- Întrețineți uneltele cu grijă. Păstrați uneltele de tăiere ascuțite și curate. Uneltele întreținute corespunzător cu muchie de tăiere ascuțită sunt mai puțin susceptibile de a se bloca și sunt mai ușor de controlat.
- Verificați dacă piesele mobile nu se aliniază sau se blochează, rupe de piese și orice altă condiție care poate afecta funcționarea uneltei. Dacă este deteriorat, reparați instrumentul înainte de utilizare. Multe accidente sunt cauzate de unelte prost întreținute.
- Utilizați numai accesorii recomandate de producător pentru modelul dvs. Accesoriile care pot fi potrivite pentru o unealtă pot crea un risc de rănire atunci când sunt utilizate pe o altă unealtă.

## ■SERVICE

- 1) Întreținerea sculei trebuie efectuată numai de personal calificat de reparații. Service-ul sau întreținerea efectuată de personal necalificat poate duce la un risc de rănire.
- 2) Când întrețineți o unealtă, utilizați numai piese de schimb identice.

## NOTE IMPORTANTE PRIVIND ÎNCĂRCAREA

1. Nu depozitați în locuri în care temperatura poate depăși 40°C.
2. Încărcați numai la temperaturi ambientale cuprinse între 4°C și 40°C.
3. Încărcați numai folosind încărcătorul furnizat împreună cu instrumentul, deoarece alte încărcătoare pot folosi amperaje diferite și pot deteriora sau distruge bateria și/sau șurubelnița
4. Deconectați încărcătorul înainte de a încerca să curățați.
5. Nu scufundați încărcătorul în apă sau orice alt lichid.
6. Timp de încărcare în jur de 1 oră.

## **! PRUDENȚĂ!**

Nu încercați niciodată să deschideți acumulatorul din niciun motiv. Dacă carcasa din plastic a acumulatorului se rupe sau se crăpă, returnați-o la un centru de service pentru reciclare.

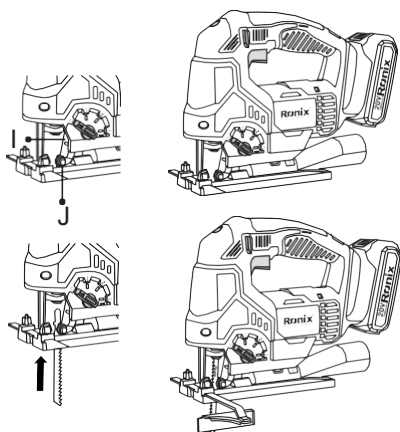
## **! AVERTISMENT!**

Nu lăsați lichidul să intre în încărcător. Ar putea rezulta un șoc electric. Pentru a răci acumulatorul după utilizare, evitați plasarea încărcătorului într-un mediu cald, cum ar fi într-o magazie metalică sau o remorcă neizolată.

Service Ronix Centru de service autorizat.

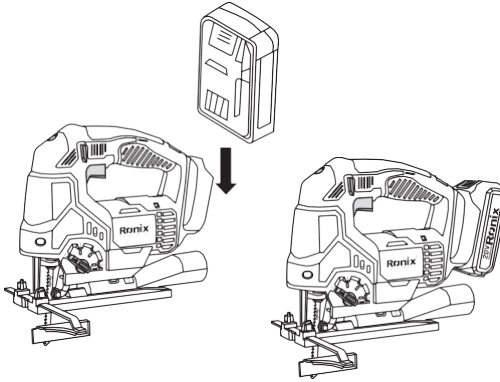
## **■ ASAMBLAREA LAMEI**

1. Asigurați-vă că bateria este deconectată pe tot parcursul asamblării
2. În primul rând, deschideți mandrina fără cheie (I). Acest lucru se face prin rotirea acestuia în sensul acelor de ceasornic.
3. Introduceți o lamă de ferăstrău, cu marginea plată pe ghidajul lamei (J).
4. Introduceți complet lama în mandrina fără cheie (I), apoi eliberați-o pentru a fixa lama în poziție. Dacă nu este securizat, încercați din nou.
5. Pentru a scoate lama, urmați pașii inversi.



## ■ ASAMBLAREA BATERIEI

- Asigurați-vă că bateria este complet încărcată înainte de asamblare
- Glisați bateria în căruciorul bateriei din partea de jos a mânerului. Un \*clic\* audibil se va auzi atunci când este localizat corect.

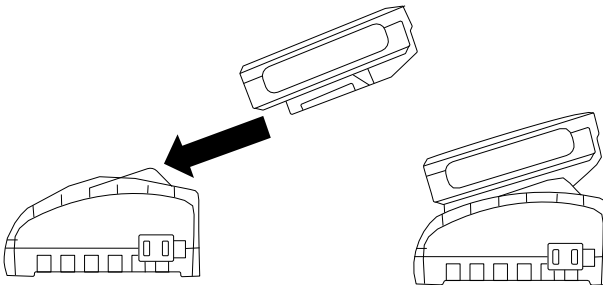


## ■ FUNCȚIONAREA ÎNCĂRCĂTORULUI DE BATERIE

Asigurați-vă că comutatorul sursei de alimentare este oprit atunci când conectați încărcătorul de baterie

TREBUIE să înțelegeți întregul manual de instrucțiuni înainte de orice operațiune. Glisați bateria în încărcătorul de baterie aliniind bornele pe ambele. Acesta va fi securizat cu un \*click!\*

NOTĂ - Pentru a scoate bateria, apăsați butonul de eliberare a bateriei în timp ce vă îndepărtați de încărcătorul de baterie





- Conectați încărcătorul de baterie, apoi porniți sursa de alimentare.
- Luminile de stare de încărcare vor indica următoarele: Roșu continuu: Încărcare
- Verde continuu: Complet încărcat

## PORNIRE ȘI OPRIRE

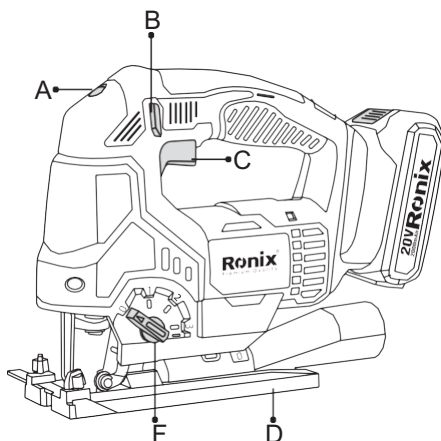
### ⚠ AVERTISMENT!

TREBUIE să citiți și să înțelegeți pe deplin întregul manual de utilizare înainte de utilizare

Pentru a porni mașina, apăsați mai întâi comutatorul de siguranță (B). În același timp,

apăsați declanșatorul Pomit/Oprit (C). Mașina va porni.

Lăsați 1 până la 2 secunde pentru ca mașina să atingă viteza maximă de funcționare înainte de a începe o tăiere.



### ■ TĂIERE ADECVATĂ

Când începeți o tăietură, așezați mașina pe partea din față a plăcii de bază (D), introduceți lama în piesa de prelucrat fără prea multă forță, acest lucru poate face ca lama să se întoarcă sau să provoace blocarea motorului. **NU FACEȚI NICIODATĂ TĂIETURI CURBATE**, acest lucru va rupe lama și va provoca daune.

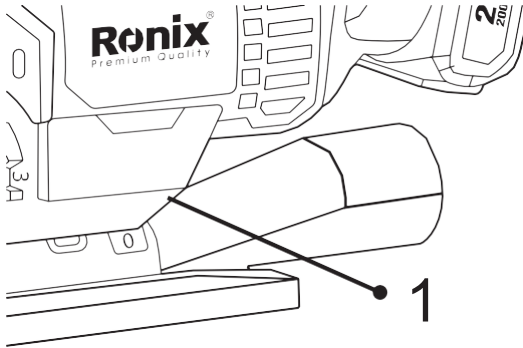
Apăsați butonul Ghidaj laser (A) pentru a porni Ghidajul laser. Aceasta va proiecta o linie pe piesa de prelucrat, arătând calea mașinii.

## TĂIERE ORBITALĂ

Reglați selectorul de tăiere orbitală (F) pentru a adăuga mișcare eliptică lamei de tăiere. Acest lucru adaugă mișcare înainte și înapoi la pânza de ferăstrău, pentru o tăietură mai agresivă. **POTRIVIT NUMAI PENTRU LEMN.**

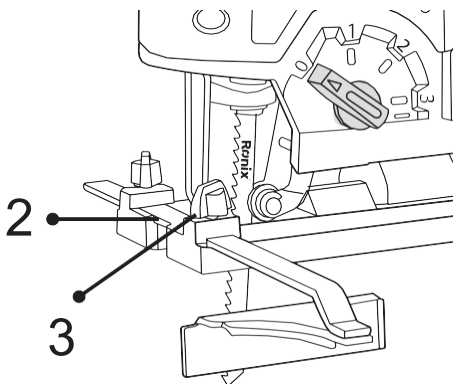
### **⚠ AVERTISMENT!**

- 1. Scoateți bateria când reglați mașina, acest lucru va preveni pornirea accidentală.
- 2. Cu mașina răsturnată, deblocați maneta de teșire ridicând-o.
- 3. Împingeți placa de bază înainte, ceea ce o va elibera să se miște.
- 4. Reglați placa de bază la unghiul dorit.
- 5. Împingeți placa de bază înapoi pentru a o recupla cu corpul mașinii, împiedicând-o să se miște.
- 6. Apăsăți maneta de înclinare în jos pentru a fixa unghiul ales.



### **■ REGLAREA**

- 1. Slăbiți butonul gardului (3) pe ambele părți
- 2. Introduceți placa de gard (2) prin butonul de ghidaj (3). Apoi reglați lungimea dorită.
- 3. Strângeți butonul gardului (3)



## ÎNTREȚINERE GENERALĂ

### **⚠ AVERTISMENT!**

Oprii mașina, lăsați toate piesele în mișcare să se oprească complet și deconectați cablul de alimentare înainte de a întreține mașina. Trebuie să purtați îmbrăcăminte adecvată și mănuși de protecție ori de câte ori mâinile dumneavoastră sunt în pericol. Păstrați toate piulițele, șuruburile și șuruburile strânse pentru a vă asigura că mașina este într-o stare de funcționare sigură.

Înlocuiți piesele uzate sau deteriorate pentru siguranță. Utilizați numai piese și accesorii recomandate de producător.

### **.DEPOZITARE**

- Păstrați mașina depozitată într-o zonă uscată și plană, departe de umezeală, umiditate și ploaie. Lăsați mașina să se răcească înainte de depozitare.
- Asigurați-vă că mașina este curată și uscată înainte de depozitare.
- Asigurați-vă că mașina este depozitată într-o poziție în care persoanele nu pot călca, pentru a încerca să ajungă la obiecte la înălțime, din cauza riscului de mișcare.
- NU depozitați mașina lângă o sursă de aprindere, cum ar fi o sobă cu lemne, un încălzitor pe gaz sau electric sau un aparat sau încălzitor cu lumină pilot.
- Păstrați mașina la îndemâna copiilor sau a oricărei persoane care nu este familiarizată cu funcționarea.
- NU stivuiți alte articole deasupra mașinii atunci când sunt depozitate.

- Asigurați-vă că mașina este depozitată departe de lumina directă a soarelui. A se păstra în interior sau într-o zonă sigură, fără îngheț, în timpul vremii severe și al lunilor de iarnă.

