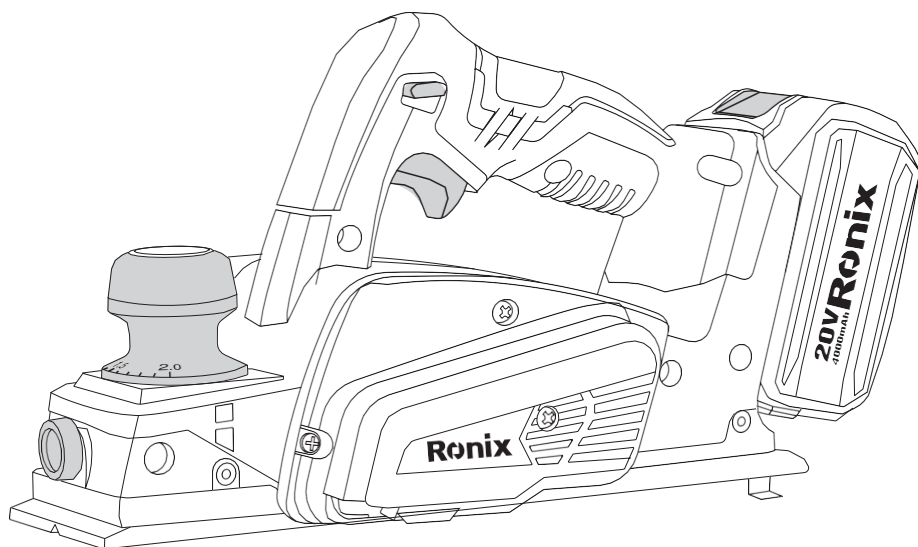


# Ronix®

Premium Quality

RINDEA CU ACUMULATOR 20V

**8603**



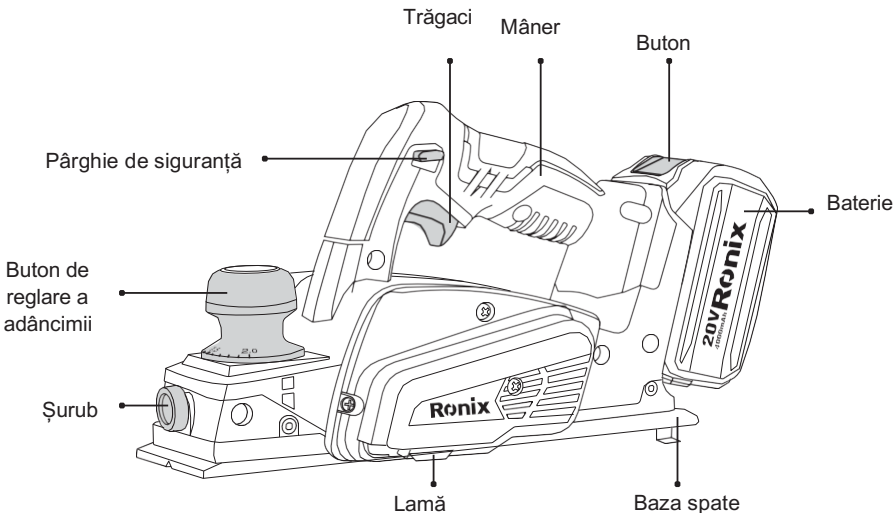
[www.ronixtools.com](http://www.ronixtools.com)



## SPECIFICAȚII TEHNICE

Model	<b>8603</b>
Greutate	3.1Kg(numai mașină)
Tip motor	Fără perii
Chimia bateriei	Li-ion
Tensiunea bateriei	20V
Materialul lamei	HSS
Adâncime de tăiere	82×2 mm
Viteză fără sarcină	15000RPM
Capacitatea bateriei	4.0Ah
Tip comutator	Comutator de declanșare
Livrat în	Cutie Ronix BMC
Include	1, placă de ghidare 1 buc 2, cheie hexagonală 8 # 3, cheie hexagonală internă 4, încărcător 4A 1 buc 5, acumulator 4.0Ah 1 buc

## LISTA PIESELOR



## AVERTISMENTE GENERALE DE SIGURANȚĂ

### AVERTISMENT!

-Citiți toate avertismentele de siguranță și toate instrucțiunile. Nerespectarea avertismentelor și instrucțiunilor poate duce la electrocutare, incendiu și/sau vătămări grave.

### SIGURANȚA ZONEI DE LUCRU

-Păstrați zona de lucru curată și bine luminată. Zonele aglomerate sau întunecate invită la accidente.

-Nu utilizați uneltele electrice în atmosfere explozive, cum ar fi în prezența lichidelor, gazelor sau prafului inflamabil. Uneltele electrice creează scânteii care pot aprinde praful sau fum.

-Țineți copiii și trecătorii departe în timp ce utilizați o unealtă electrică. Distragerile vă pot face să pierdeți controlul.  
Siguranță electrică

-Fișele sculei electrice trebuie să se potrivească cu priza. Nu modificați niciodată ștecherul în niciun fel. Nu utilizați mufe adaptoare cu unelte electrice împământate (împământate). Fișele nemodificate și prizele potrivite vor reduce riscul de electrocutare.

-Evitați contactul corpului cu suprafețe împământate sau împământate, cum ar fi țevi, calorifere, aragazuri și frigidere. Există un risc crescut de electrocutare dacă corpul dumneavoastră este împământat sau împământat.

-Nu expuneți uneltele electrice la ploaie sau condiții umede. Pătrunderea apei într-o unealtă electrică va crește riscul de electrocutare.

-Nu abuzați de cablu. Nu utilizați niciodată cablul pentru a transporta, trage sau deconecta unealta electrică. Țineți cablul departe de căldură, ulei, margini ascuțite și piese în mișcare. Cablurile deteriorate sau încurcate cresc riscul de electrocutare.

-Când utilizați o unealtă electrică în aer liber, utilizați un prelungitor adecvat pentru utilizare în exterior. Utilizarea unui cablu adecvat pentru utilizare în aer liber reduce riscul de electrocutare

-Dacă este inevitabil să utilizați o unealtă electrică într-un loc umed, utilizați o sursă protejată de un dispozitiv de curent rezidual (RCD). Utilizarea unui RCD reduce riscul de electrocutare.

## **SIGURANȚA PERSONALĂ**

-Rămâneți vigilenți, urmăriți ceea ce faceți și folosiți bunul simț atunci când utilizați o unealtă electrică. Nu utilizați o unealtă electrică în timp ce sunteți obosit sau sub influența drogurilor, alcoolului sau medicamentelor. Un moment de neatenție în timpul utilizării sculelor electrice poate duce la vătămări corporale grave.

-Folosiți echipament individual de protecție. Purtați întotdeauna protecție pentru ochi. Echipamentul de protecție, cum ar fi masca de praf, încălțăminte de protecție antiderapantă, casca de protecție sau protecția auditivă utilizate în condiții adecvate vor reduce vătămrile corporale.

-Preveniți pornirea neintenționată. Asigurați-vă că întrerupătorul este în poziția oprit înainte de a conecta la sursa de alimentare și/sau acumulatorul, de a ridica sau de a transporta unealta. Transportul sculelor electrice cu degetul pe întrerupător sau alimentarea sculelor electrice cu întrerupătorul pornit provoacă accidente.

-Scoateți orice cheie de reglare sau cheie înainte de a porni unealta electrică. O cheie sau o cheie lăsată atașată la o parte rotativă a sculei electrice poate duce la vătămări corporale.

-Nu vă întindeți prea mult. Păstrați o poziție și un echilibru adecvate în orice moment. Acest lucru permite un control mai bun al sculei electrice în situații neașteptate.

-Îmbrăcați-vă corespunzător. Nu purtați haine largi sau bijuterii. Țineți părul, îmbrăcămintea și mânușile departe de piesele în mișcare. Hainele largi, bijuteriile sau părul lung pot fi prinse în piesele în mișcare.

-Dacă sunt prevăzute dispozitive pentru conectarea instalațiilor de aspirare și colectare a prafului, asigurați-vă că acestea sunt conectate și utilizate corect. Utilizarea colectării prafului poate reduce pericolele legate de praf.

## UTILIZAREA ȘI ÎNGRIJIREA SCULELOR ELECTRICE

-Nu forțați unealta electrică. Utilizați unealta electrică potrivită pentru aplicația dvs. Unealta electrică corectă va face treaba mai bine și mai sigur la viteza pentru care a fost proiectată.

-Nu utilizați unealta electrică dacă întrerupătorul nu o pornește și nu o oprește. Orice unealtă electrică care nu poate fi controlată cu comutatorul este periculoasă și trebuie reparată.

-Deconectați ștecherul de la sursa de alimentare și/sau acumulatorul de la scula electrică înainte de a efectua orice reglare, schimbare accesorii sau depozitare a uneltelor electrice. Astfel de măsuri preventive de siguranță reduc riscul de pornire accidentală a unelei electrice.

-Depozitați uneltele electrice inactive la îndemâna copiilor și nu permiteți persoanelor necunoscute cu unealta electrică sau cu aceste instrucțiuni pentru a utiliza unealta electrică. Uneltele electrice sunt periculoase în mâinile utilizatorilor neinstruiți.

-Întrețineți uneltele electrice. Verificați dacă piesele mobile nu se aliniază sau se blochează, ruperea pieselor și orice altă condiție care poate afecta funcționarea sculei electrice. Dacă este deteriorat, reparați unealta electrică înainte de utilizare. Multe accidente sunt cauzate de uneltele electrice prost întreținute.

-Păstrați uneltele de tăiere ascuțite și curate. Uneltele de tăiere întreținute corespunzător cu muchii de tăiere ascuțite sunt mai puțin susceptibile de a se bloca și sunt mai ușor de controlat.

-Utilizați unealta electrică, accesoriile și biții de scule etc. în conformitate cu aceste instrucțiuni, ținând cont de condițiile de lucru și de lucrările care trebuie efectuate. Utilizarea unelei electrice pentru operațiuni diferite de cele prevăzute poate duce la o situație periculoasă.

### SERVICE

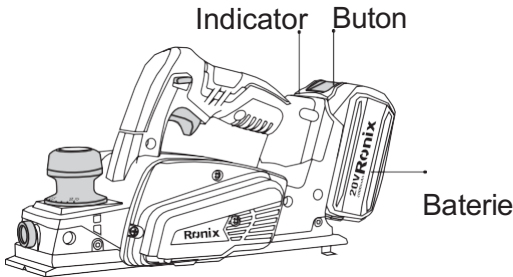
Solicitați repararea unelei electrice de către Centrul de service Ronix. Acest lucru va asigura menținerea siguranței sculei electrice.

## REGULI SUPLIMENTARE DE SIGURANȚĂ

1. Crapele, pânza, cablul, sfoara și altele asemenea nu trebuie lăsate niciodată în jurul zonei de lucru.
2. Evitați tăierea unghiilor. Inspectați și îndepărtați toate cuiele de pe piesa de prelucrat înainte de utilizare.
3. Asigurați-vă că șuruburile de instalare a lamei sunt strânse bine înainte de utilizare.
4. Țineți instrumentul ferm cu ambele mâini.
5. Țineți mâinile departe de piesele rotative.
3. Înainte de a utiliza unealta pe o piesă de prelucrat reală, lăsați-o să funcționeze o vreme. Fiți atenți la vibrații sau oscilații care ar putea indica o instalare slabă sau o lamă slab echilibrată.
7. Asigurați-vă că lama nu intră în contact cu piesa de prelucrat înainte de a porni comutatorul.
3. Așteptați până când lama atinge viteza maximă înainte de a tăia.
9. Opriti întotdeauna și așteptați ca lamele să se oprească complet înainte de orice reglare.

## DESCRIERE FUNCȚIONALĂ

### . INSTALAREA SAU SCOATEREA CARTUȘULUI BATERIEI



- Opriti întotdeauna instrumentul înainte de a instala sau scoate cartușul bateriei.
- Pentru a scoate cartușul bateriei, glisați-l din unealtă în timp ce glisați

- butonul din partea din față a cartușului.
- Pentru a instala cartușul bateriei, aliniați limba de pe cartușul bateriei cu canelura din carcasă și glisați-o în poziție. Introduceți-l întotdeauna până când se blochează cu un mic clic.
- Nu folosiți forță atunci când instalați cartușul bateriei. Dacă cartușul nu alunecă ușor, acesta nu este introdus corect.

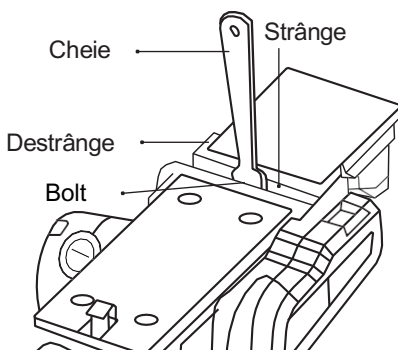
## SCOATEREA SAU INSTALAREA LAMELOR DE RINDEA

### ⚠ PRUDENȚĂ!

-Strângeți cu grijă șuruburile de instalare a lamei atunci când atașați lamele la unealtă. Un șurub de instalare slăbit poate fi periculos. Verificați întotdeauna pentru a vedea că sunt strânse bine.

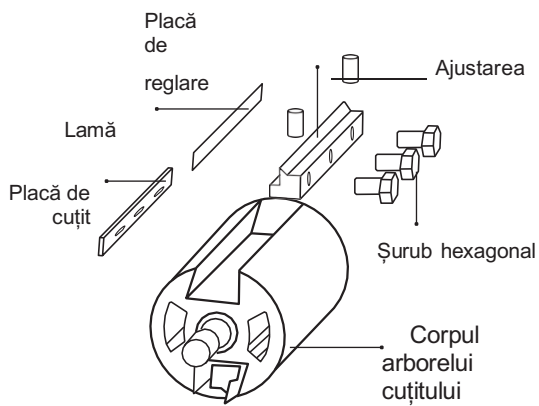
-Manevrați lamele cu mare atenție. Folosiți mănuși sau cârpe pentru a vă proteja degetele sau mâinile atunci când scoateți sau instalați lamele.

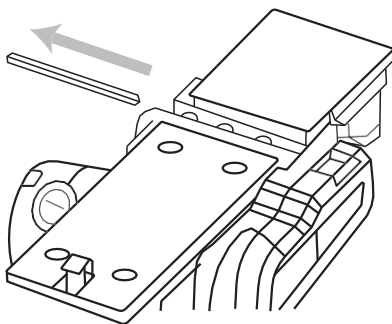
-Utilizați numai cheia furnizată pentru a scoate sau instala lamele. Nerespectarea acestui lucru poate duce la strângerea excesivă sau insuficientă a șuruburilor de instalare. Acest lucru ar putea provoca o rănire.



1. Opriți mașina și întoarceți-o cu susul în jos. Dacă mașina utilizează, vă rugăm să curățați cu atenție suprafața arborelui de tăiere. Folosiți o cheie pentru a deșuruba șuruburile.

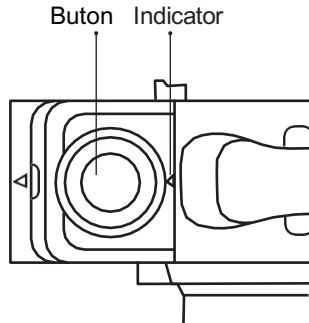






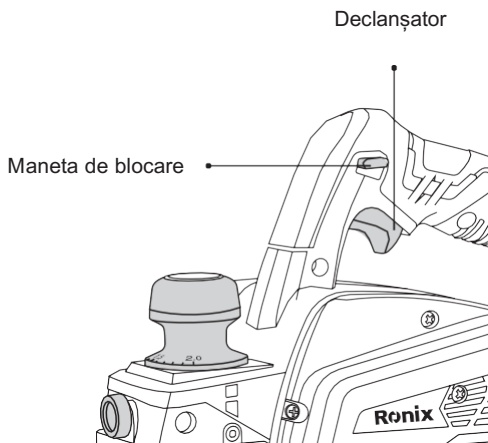
2. Scoateți lama în direcția săgeții din imagine.
3. Verificați dacă lama de pe cealaltă parte este ascuțită. Dacă da, întoarceți partea ascuțită spre exterior și scoateți lama și instalați lama în direcția opusă, dacă nu este ascuțită, trebuie să înlocuiți lama.
4. Strângeți cele trei șuruburi hexagonale și strângeți-le cu o riglă. Verificați distanța dintre lamă și riglă rotind arborele de tăiere de pe placa de bază din spate.
5. Dacă distanța dintre lamă și riglă este diferită, utilizați cheia pentru a regla șurubul până când lama este la aceeași distanță de riglă.
6. Utilizați cheia pentru a strânge cele trei șuruburi hexagonale și apoi rotiți cilindrul tăietorului pentru a verifica și confirma că capătul lamei nu este în contact cu corpul sculei.
7. În cele din urmă, verificați și confirmați că cele trei șuruburi hexagonale s-au instalat bine.
8. Repetați procedura de mai sus pentru cealaltă lamă

## REGLAREA ADÂNCIMII DE TĂIERE



Adâncimea de tăiere poate fi reglată prin simpla rotire a butonului din partea din față a sculei, astfel încât indicatorul să indice adâncimea de tăiere dorită.

## ACȚIUNE COMUTATOR



### **⚠ PRUDENȚĂ!**

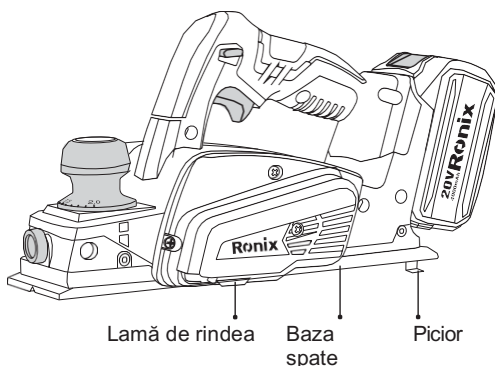
Înainte de a instala cartușul bateriei în unealtă, verificați întotdeauna dacă declanșatorul comutatorului funcționează corect și revine la

Poziția "OFF" când este eliberat.

Nu trageți trăgaciul fără a apăsa maneta de blocare. Acest lucru poate provoca ruperea comutatorului.

Pentru a preveni apăsarea accidentală a trăgaciului comutatorului, este prevăzută o pârghie de blocare. Pentru a porni unealta, glisați maneta de blocare și apăsați declanșatorul comutatorului. Eliberați declanșatorul comutatorului pentru a opri.

## Talpa



După o operațiune de tăiere, ridicați partea din spate a unelei și un picior întră sub nivelul bazei din spate. Acest lucru previne deteriorarea lamelor sculei.

### **⚠ PRUDENȚĂ!**

-Asigurați-vă întotdeauna că unealta este oprită și că cartușul bateriei este scos înainte de a efectua orice lucru asupra unelei.

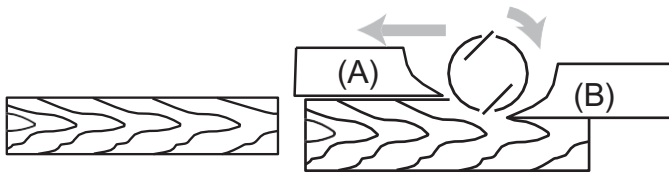
## SCOATEREA SAU INSTALAREA LAMELOR DE RINDEA

### **⚠ PRUDENȚĂ!**

- Strângeți cu grijă șuruburile de instalare a lamei atunci când atașați lamele la unealtă. Un șurub de instalare slăbit poate fi periculos.

- Verificați întotdeauna pentru a vedea că sunt strânse bine.
- Manevrați lamele cu mare atenție. Folosiți mănuși sau cârpe pentru a vă proteja degetele sau mâinile atunci când scoateți sau instalați lamele.
- Pentru reglarea corectă a lamei de rindea
- Suprafața de planificare va ajunge aspră și neuniformă, cu excepția cazului în care lama este setată corect și sigur. Lama trebuie montată astfel încât marginea de tăiere să fie absolut nivelată, adică paralelă cu suprafața bazei din spate.
- Consultați câteva exemple de mai jos pentru setări corecte și necorespunzătoare.
- Baza frontală (pantof mobil)
- Baza spate (pantof staționar)

## SETARE CORECTĂ



Deși această vedere laterală nu o poate arăta, marginile lamelor sunt perfect paralele cu suprafața bazei din spate.

## TĂIETURI LA SUPRAFAȚĂ

Cauză: Una sau ambele lame nu au marginea paralelă cu linia de bază din spate.



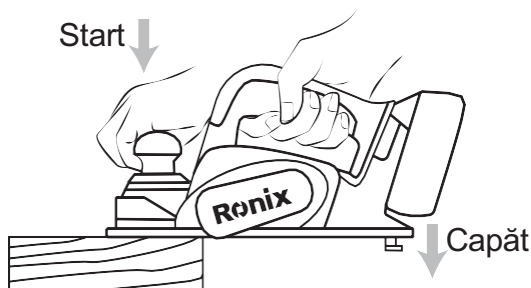
## **!** PRUDENȚĂ!

Țineți instrumentul ferm cu o mână pe buton și cu cealaltă mână pe mânerul comutatorului atunci când efectuați unealta.

## OPERAȚIE

Țineți instrumentul ferm cu o mână pe buton și cu cealaltă mână pe mânerul comutatorului atunci când efectuați unealta.

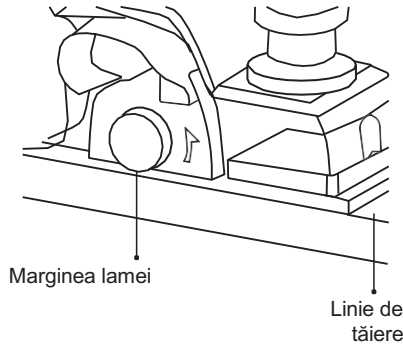
### . OPERAȚIUNE DE Rindeluire



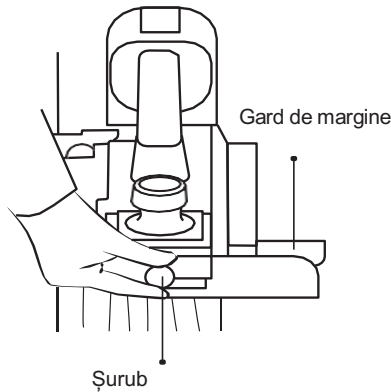
Mai întâi, sprijiniți baza frontală a sculei pe suprafața piesei de prelucrat, fără ca lamele să intre în contact. Porniți și așteptați până când lamele ating viteza maximă. Apoi mutați ușor instrumentul înainte. Aplicați presiune pe partea din față a uneltei la începutul planificării și pe partea din spate la sfârșitul planificării.

Viteza și adâncimea de tăiere determină tipul de finisaj. Rindea electrică continuă să taie la o viteză care nu va duce la blocarea așchiilor. Pentru tăierea brută, adâncimea de tăiere poate fi mărită, în timp ce pentru un finisaj bun ar trebui să reduceți adâncimea de tăiere și să avansați instrumentul mai lent.

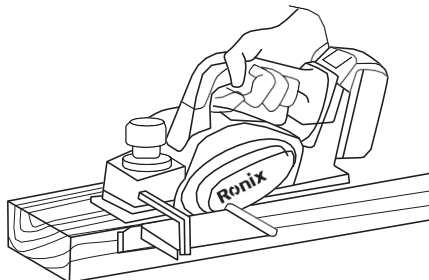
Pentru a face o tăietură în trepte așa cum se arată în figură, utilizați gardul de margine (riglă de ghidare) care este obținut ca accesoriu.



Desenați o linie de tăiere pe piesa de prelucrat. Introduceți ghidajul de margine în orificiul din partea din față a sculei. Aliniați marginea lamei cu linia de tăiere.



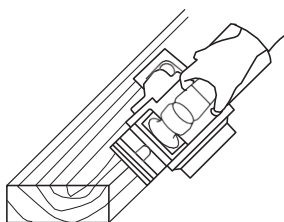
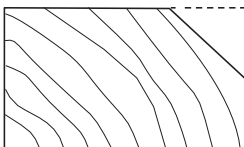
Reglați ghidajul de margine până când intră în contact cu partea laterală a piesei de prelucrat, apoi fixați-l strângând șurubul.



Când planificați, mutați unealta cu ghidajul de margine la același nivel cu partea laterală a piesei de prelucrat. În caz contrar, poate rezulta o planificare inegală.

Adâncimea maximă de înclinare a navei este de 9 mm.

## ȘAFRENARE



Pentru a face o tăietură de teșire așa cum se arată în figură, aliniați canelura "V" din baza frontală cu marginea piesei de prelucrat și rindeluizați-o.

## Întreținere

### PRUDENȚĂ!

-Nu utilizați niciodată benzină, benzină, diluant, alcool sau altele asemenea. Pot rezulta decolorări, deformări sau fisuri.