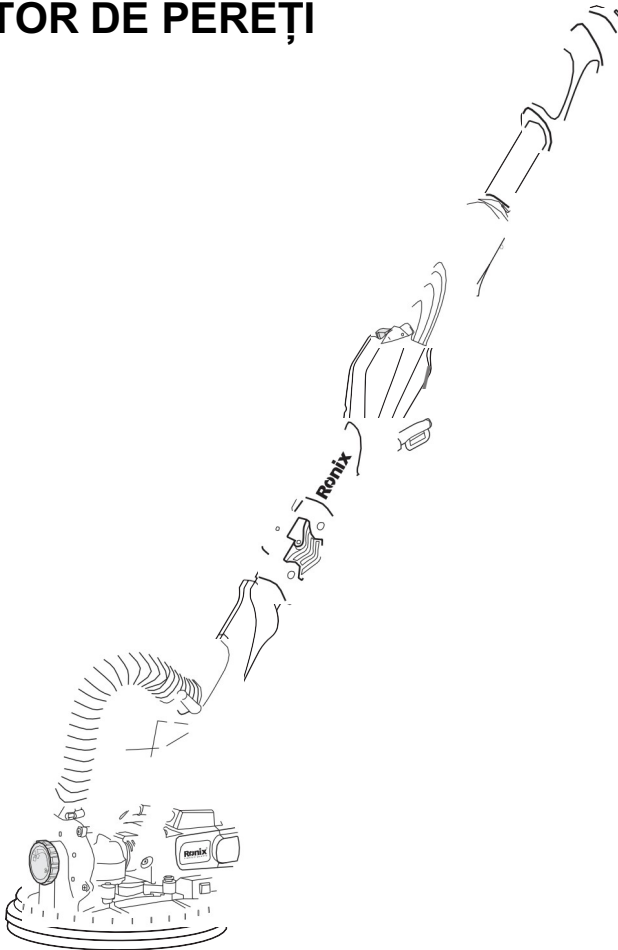


Ronix[®]

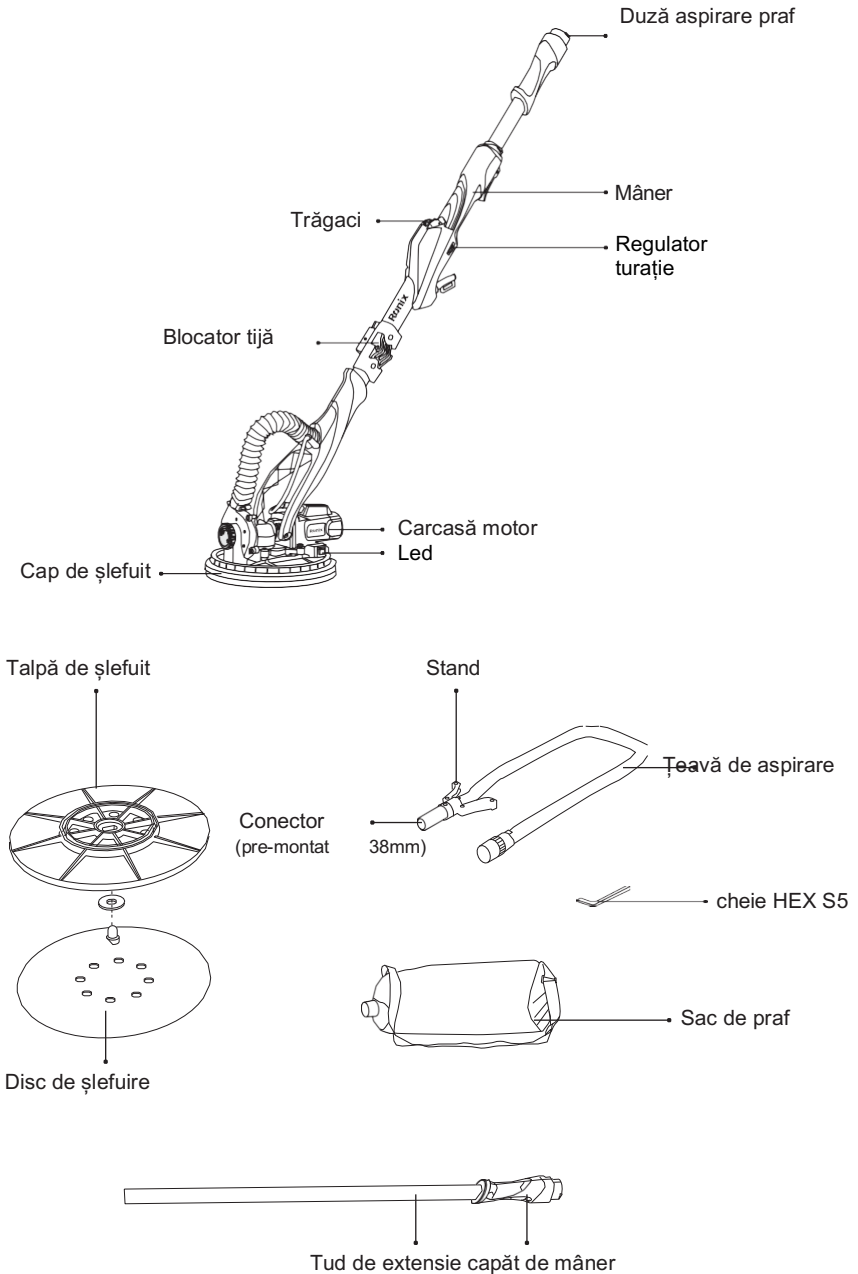
Premium Quality

ȘLEFUITOR DE PEREȚI 6200



Model	6200
Putere	820W
Frecvență	50 - 60 Hz
Voltaj	220-240V
Vibrație	1.5
Nivel zgomot	LpA: 86 dB(A) , LwA: 94 dB(A)
Tip motor	Motor cu perii
Turație	600-1900(rpm)
Dimensiuni	260mm×260mm×1100mm
Tipul mișcării	Rotație
Diametru talpă (mm)	215mm
Diametru tub (mm)	38mm
Greutate	3.5 kg
Livrat în	Cutie carton
Lungime (cm)	Fără extensie 110 cm Cu extensie 165 cm
Include	Sac colector de praf, 8 x foaie abraziva 225 mm, 2 x adaptor de conectare, 1 x cheie Furtun 2 m

Componente



Producătorul își rezervă dreptul de a modifica specificațiile fără notificare. Specificațiile pot diferi de la o țară la alta.

AVERTIZĂRI GENERALE DE SIGURANȚĂ A UNELTEI ELECTRICE

AVERTIZARE!

- Citiți toate avertismentele de siguranță și toate instrucțiunile. Nerespectarea avertismentelor și instrucțiunilor poate duce la șoc electric, incendiu și/sau vătămare gravă.
- Salvați toate avertismentele și instrucțiunile pentru referințe ulterioare.
- Termenul „unealtă electrică” din avertismente se referă la uneltele electrice (cu cablu) alimentate de la rețea sau la uneltele electrice (fără fir) care funcționează cu baterie.

SIGURANȚA ZONEI DE LUCRU

- Păstrați zona de lucru curată și bine iluminată. Zonele aglomerate sau întunecate provoacă accidente.
- Nu folosiți sculele electrice în atmosfere explozive, cum ar fi în prezența lichidelor, gazelor sau prafului inflamabil. Uneltele electrice creează scântei care pot aprinde praful sau vaporii.
- Țineți copiii și trecătorii departe în timp ce utilizați o unealtă electrică. Distragerile vă pot face să pierdeți controlul.

SIGURANȚA ELECTRICĂ

- Ștecherile sculelor electrice trebuie să se potrivească cu priza. Nu modificați niciodată ștecherul în niciun fel. Nu folosiți adaptoare cu unelte electrice cu împământare. Prizele nemodificate și prizele potrivite vor reduce riscul de electrocutare.
- Evitați contactul corpului cu suprafețele împământate sau împământări, cum ar fi țevi, calorifere, sobe și frigidere. Există un risc crescut de șoc electric dacă corpul dumneavoastră este împământat sau împământat.
- Nu expuneți sculele electrice la ploaie sau la condiții umede. Pătrunderea apei într-o unealtă electrică va crește riscul de electrocutare.
- Nu abuzați de cablu. Nu utilizați niciodată cablul pentru a transporta, trage sau deconecta unealta electrică. Țineți cablul departe de căldură, ulei,

marginii ascuțite sau părți în mișcare. Cablurile deteriorate sau încurcate au crescut riscul de electrocutare.

- Când utilizați o unealtă electrică în aer liber, utilizați un prelungitor adecvat pentru utilizare în exterior. Utilizarea unui cablu adecvat pentru utilizare în aer liber va reduce riscul de electrocutare.

- Dacă folosirea unei scule electrice într-un loc umed este inevitabil, utilizați o sursă de curent rezidual protejată RCD. Utilizarea unui RCD reduce riscul de electrocutare.

- Utilizarea sursei de alimentare printr-un RCD cu un curent rezidual nominal de 30 mA sau mai puțin este întotdeauna recomandată.

SIGURANȚA PERSONALĂ

- Rămâneți vigilent, urmăriți ce faceți și folosiți bunul simț atunci când utilizați o unealtă electrică. Nu folosiți o unealtă electrică când sunteți obosit sau sub influența drogurilor, alcoolului sau medicamentelor. Un moment de neatenție în timpul utilizării uneltelor electrice poate duce la vătămări corporale grave.

- Folosiți echipament individual de protecție. Purtați întotdeauna protecție pentru ochi.

Echipamentele de protecție, cum ar fi măștile de praf, pantofii de protecție antiderapante, căștile de protecție sau protecția auditivă utilizate în condiții adecvate vor reduce vătămrile personale.

- Preveniți pornirea neintenționată. Asigurați-vă că întrerupătorul este în poziția oprit înainte de a conecta la sursa de alimentare și/sau la acumulator, pentru a ridica sau a transporta unealta. Purtarea sculelor electrice cu degetul pe comutator sau punerea sub tensiune a sculelor electrice care au comutatorul pornit provoacă accidente.

- Scoateți orice cheie sau cheie de reglare înainte de a porni unealta electrică. O cheie sau o cheie lăsată atașată la o parte rotativă a sculei electrice poate duce la vătămări corporale.

Nu depășiți. Păstrați o poziție adecvată și un echilibru în orice moment. Acest lucru permite un control mai bun al sculei electrice în situații neașteptate.

- Îmbrăcați-vă corect. Nu purtați haine largi sau bijuterii. Țineți părul, îmbrăcămintea și mănușile departe de părțile mobile. Hainele largi, bijuteriile sau părul lung pot fi prinse în părțile mobile.

- Dacă sunt prevăzute dispozitive pentru conectarea instalațiilor de extracție și colectare a prafului, asigurați-vă că acestea sunt conectate și utilizate corespunzător. Utilizarea colectării prafului poate reduce pericolele legate de praf.

UTILIZAREA ȘI ÎNGRIJIREA SCULEI ELECTRICE

- Nu forțați unealta electrică. Utilizați unealta electrică corectă pentru aplicația dvs. Unealta electrică corectă va face treaba mai bine și mai sigur la rata pentru care a fost proiectată.
- Nu folosiți unealta electrică dacă întrerupătorul nu o pornește și nu o oprește. Orice unealtă electrică care nu poate fi controlată cu comutatorul este periculoasă și trebuie reparată.
- Deconectați ștecherul de la sursa de alimentare și/sau acumulatorul de la unalta electrică înainte de a face orice reglare, a schimba accesoriile sau a depozita sculele electrice. Astfel de măsuri preventive de siguranță reduc riscul pornirii accidentale a sculei electrice.
- Păstrați sculele electrice inactive la îndemâna copiilor și nu permiteți persoanelor care nu sunt familiarizate cu unalta electrică sau aceste instrucțiuni să opereze instrumentul. Uneltele electrice sunt periculoase în mâinile utilizatorilor neinstruiți.
- Întreține uneltele electrice. Verificați alinierea greșită sau blocarea pieselor în mișcare, spargerea pieselor și orice altă condiție care poate afecta funcționarea sculei electrice. Dacă este deteriorată, reparați unalta electrică înainte de utilizare. Multe accidente sunt cauzate de uneltele electrice prost întreținute.
- Păstrați uneltele de tăiere ascuțite și curate. Uneltele de tăiere întreținute corespunzător, cu muchii ascuțite, sunt mai puțin susceptibile de a se lega și sunt mai ușor de controlat.
- Folosiți unalta electrică, accesoriile și biți de scule etc. în conformitate cu instrucțiunile, ținând cont de condițiile de lucru și de lucrul de efectuat. Utilizarea sculei electrice pentru operațiuni diferite de cele prevăzute ar putea duce la o situație periculoasă.

SERVICE

- Solicitați service-ului dvs. electric o persoană calificată care folosește doar piese de schimb identice. Acest lucru va asigura menținerea siguranței sculelor electrice.

- Urmați instrucțiunile pentru lubrifierea și schimbarea accesoriilor.
- Păstrați mânerele uscate, curate și fără ulei și grăsime.

INSTRUCȚIUNI DE SIGURANȚĂ

.INSTRUCȚIUNI DE SIGURANȚĂ PENTRU TOATE OPERAȚIILE

a- Această unealtă electrică este destinată să funcționeze ca un polizor.

Citiți toate avertismentele de siguranță, instrucțiunile, ilustrațiile și specificațiile furnizate cu această unealtă electrică. Nerespectarea tuturor instrucțiunilor enumerate mai jos poate duce la șoc electric, incendiu și vătămări grave.

b- Această unealtă electrică nu este recomandată pentru operațiuni de șlefuire, șlefuire, periere cu sârmă sau tăiere. Operațiunile pentru care unealta electrică nu a fost proiectată pot crea un pericol și pot cauza vătămări corporale. c- Nu utilizați accesorii care nu sunt proiectate special și recomandat de producătorul sculei. Doar pentru că accesoriul poate fi atașat la unealta electrică, nu asigură operare sigură.

d- Viteza nominală a accesoriului trebuie să fie cel puțin egală cu viteza maximă marcată pe unealta electrică. Accesoriile care rulează mai repede decât viteza lor nominală se pot dezactiva.

e- Diametrul exterior și grosimea accesoriului dumneavoastră trebuie să se încadreze în limita capacității nominale a sculei dumneavoastră electrice. Accesoriile dimensionate incorect nu pot fi protejate sau controlate adecvat.

f- Dimensiunea arborelui roților, flanșelor, plăcuțelor de suport sau a oricărui alt accesoriu trebuie să se potrivească corect cu axul sculei electrice. Accesoriile cu găuri pentru arbore care nu se potrivesc cu hardware-ul de montare a sculei electrice se vor dezzechilibra, vor vibra excesiv și pot cauza pierderea controlului.

n- Nu utilizați un accesoriu deteriorat. Înainte de fiecare utilizare, inspectați accesoriul, cum ar fi roțile abrazive pentru a detecta așchii și crăpături, plăcuțele de suport pentru crăpături, rupturi sau uzură excesivă și periile de sârmă pentru fire slăbite sau crăpate. Dacă unealta electrică sau accesoriul scăpa, verificați dacă nu este deteriorat sau instalați un accesoriu nedeteriorat. După inspectarea și instalarea unui accesoriu, poziționați-vă și cei din jur departe de planul accesoriului rotativ și rulați unealta electrică la viteza maximă fără sarcină timp de un minut.

Accesoriile deteriorate se vor rupe în mod normal în acest timp de testare.

o- Purtați echipament individual de protecție. În funcție de aplicație, utilizați o protecție facială, ochelari de protecție sau ochelari de protecție. După

caz, purtați o mască de praf, protecție auditivă, mănuși și șorț de magazin capabil să oprească micile fragmente abrazive sau piese de prelucrat.

Protecția ochilor trebuie să fie capabilă să oprească resturile zburătoare generate de diferite operațiuni. Maska de praf sau respirator trebuie să poată filtra particulele generate de operația dumneavoastră. Expunerea prelungită la zgomot de mare intensitate poate provoca pierderea auzului.

p- Păstrați cei din jur la o distanță sigură de zona de lucru. Oricine intră în zona de lucru trebuie să poarte echipament individual de protecție. Fragmentele piesei de prelucrat sau un accesoriu spart pot zbura departe și pot provoca răni în afara zonei imediate de operare.

q- Țineți unealta electrică numai de suprafețele izolate de prindere, atunci când efectuați o operațiune în care accesoriul de tăiere poate intra în contact cu cablurile ascunse sau cablul acestuia. Un accesoriu de tăiere care intră în contact cu un fir „sub tensiune” poate face „sub tensiune” părțile metalice expuse ale sculei electrice și poate provoca un șoc electric operatorului. k- Poziționați cablul departe de accesoriul de filare. Dacă pierdeți controlul, cablul poate fi tăiat sau prins și mâna sau brațul dvs. pot fi trase în accesoriul de rotire.

l- Nu așezați niciodată unealta electrică până când accesoriul s-a oprit complet. Accesoriul de rotire poate să apuce suprafața și să scoată unealta electrică din sub control.

m- Nu porniți unealta electrică în timp ce o purtați lângă dumneavoastră. Contactul accidental cu accesoriul care se învâрте ar putea să vă blocheze hainele, trăgând accesoriul în corp.

n- Curățați regulat orificiile de ventilație ale sculei electrice. Ventilatorul motorului va atrage praful în interiorul carcasei, iar acumularea excesivă de pulbere de metal poate cauza pericole electrice.

o- Nu utilizați unealta electrică în apropierea materialelor inflamabile. Scântei

ar putea aprinde aceste materiale.

p- Nu folosiți accesorii care necesită lichid de răcire. Utilizarea apei sau a altor lichide de răcire poate duce la electrocutare sau șocuri.

RECUȘI AVERTIZĂRI CONEXE

- Recul este o reacție bruscă la o roată rotativă strânsă sau strânsă, un tampon de sprijin, o perie sau orice alt accesoriu. Ciupirea sau prinderea cauzează blocarea rapidă a accesoriului rotativ, ceea ce, la rândul său, determină forțarea sculei electrice necontrolate în direcția opusă rotației accesoriului în punctul de legare.

- De exemplu, dacă o roată abrazivă este strânsă sau strânsă de piesa de prelucrat, marginea roții care intră în punctul de prindere se poate săpa în suprafața materialului, provocând ca roata să se ridice sau să iasă. Roata poate să sară spre sau departe de operator, în funcție de direcția de mișcare a roții în punctul de ciupit. În aceste condiții, roțile abrazive se pot rupe.
- Recul este rezultatul utilizării greșite a sculei electrice și a procedurilor sau condițiilor incorecte de operare și poate fi evitat prin luarea măsurilor de precauție corespunzătoare, așa cum este prezentat mai jos.
- a- Mențineți o strângere fermă a unealtei electrice și poziționați-vă corpul și brațul pentru a vă permite să rezistați forțelor de recul. Utilizați întotdeauna un mâner auxiliar, dacă este prevăzut, pentru control maxim asupra reculului sau a reacției cuplului în timpul pornirii. Operatorul poate controla reacțiile cuplului sau forțele de recul dacă sunt luate măsurile de precauție adecvate.
- b- Nu așezați niciodată mâna lângă accesoriul rotativ. Accesoriul se poate întoarce peste mână.
- c- Nu vă poziționați corpul în zona în care se va mișca unealta electrică dacă are loc un recul. Recul va propulsa unealta în direcția opusă mișcării roții în punctul de agățare.
- d- Nu atașați o pânză de ferăstrău cu lanț pentru sculptură în lemn sau o lamă de ferăstrău dințată. Astfel de lame creează recul frecvente și pierderea controlului.

GENERAL

- Acest instrument nu este destinat utilizării de către persoane (inclusiv copii) cu capacități fizice, senzoriale sau mentale reduse sau cu lipsă de experiență și cunoștințe, cu excepția cazului în care acestea au fost supravegheate sau instruite cu privire la utilizarea instrumentului de către o persoană responsabilă pentru siguranța lor. .
- Această unealtă nu este potrivită pentru șlefuirea umedă.
- Deconectați întotdeauna ștecherul de la sursa de alimentare înainte de a face orice reglare sau de a schimba orice accesoriu

ÎNAINTE DE UTILIZARE

- Înainte de a utiliza instrumentul pentru prima dată, se recomandă să primiți informații practice.
- Verificați întotdeauna ca tensiunea de alimentare să fie aceeași cu tensiunea indicată pe plăcuța de identificare a sculei (seltele cu o putere

nominală de 230V sau 240V pot fi, de asemenea, conectate la o sursă de 220V).

NU LUCRAȚI MATERIALE CARE CONȚIN AZBEST

(azbestul este considerat cancerigen).

- Praful din materiale cum ar fi vopseaua care contine plumb, unele specii de lemn, minerale și metal poate fi daunator (contactul cu sau inhalarea prafului poate provoca reacții alergice și/sau boli respiratorii operatorului sau celor din jur);

PURTAȚI O MASCĂ DE PRAF ȘI LUCRAȚI CU UN DISPOZITIV DE EXTRAȚIE A PRAFULUI CÂND ESTE CONECTAT

- Urmați cerințele naționale legate de praf pentru materialele cu care doriți să lucrați.

- Nu prindeți unealta într-o menhină.

- Utilizați prelungitoare complet desfășurate și sigure, cu o capacitate de 16 Amperi.

DUPĂ UTILIZARE

- După oprirea unealta, nu opriți niciodată rotația accesoriului printr-o forță laterală aplicată împotriva acestuia.

MONTARE ȘI UTILIZARE

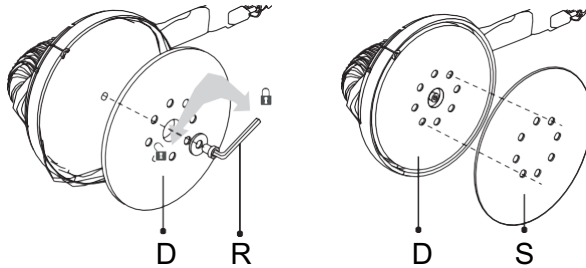
.ÎNLOCUIȚI PLACA DE ȘLEFUIT

- Introduceți cheia hexagonală R (mărimea 5) în șurubul hexagonal de pe blocul de șlefuit.

- Țineți ferm discul de șlefuit, apoi rotiți cheia în sens invers acelor de ceasornic

pentru a demonta suportul.

- Montați un nou disc de șlefuit D prin strângerea șurubului.

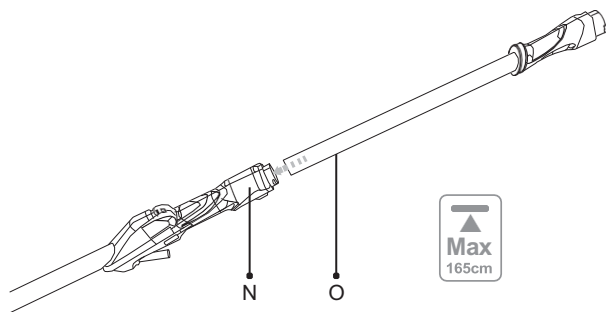


ATAȘAREA ȘI SCHIMBAREA DISCULUI DE ȘLEFUIT

- Așezați discul de șlefuit S în centrul suportului de șlefuit și apăsați mai departe. Orificiile discului de șlefuit trebuie să fie aliniată cu orificiile de extracție din discul de șlefuit.
- Numai pentru suportul de șlefuit rotund: efectuați un test pentru a verifica dacă discul de șlefuit este prins în centru.

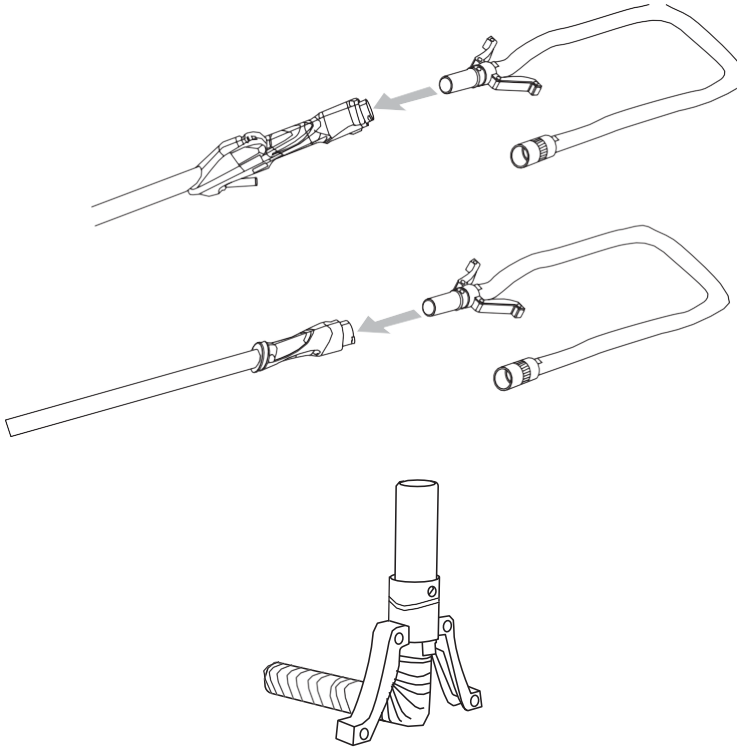
AX DE PRELUNGIRE

- utilizați arborele de prelungire (O) conform operațiunii prevăzute pentru o suprafață de lucru mai înaltă.
- slăbiți manșonul de pe orificiul de evacuare a prafului a arborelui superior.nu scoateți manșonul de la ieșire.
- aliniați mânerul din spate cu mânerul principal și introduceți arborele de prelungire în priză apoi strângeți manșonul (N)
- reglați lungimea arborelui de extensie dacă este necesar. Acordați atenție marcajului „max 1,65 m” de pe arborele de extensie. Strângeți manșonul (N) după asamblarea/reglarea arborelui de extensie.



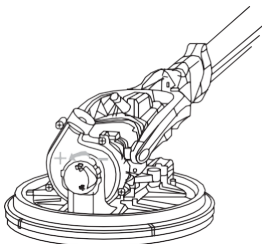
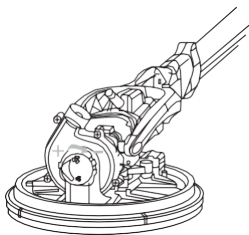
. ASPIRARE PRAF

- Scoateți furtunul de vid cu un sac de praf din produs, dacă este necesar.
- Țineți sacul de praf peste un sac de gunoi adecvat.
- Trageți clema de pe sacul de praf și goliți-l în sacul de gunoi.
- Glisați clema pe șinele de pe sacul de praf și atașați din nou furtunul de vid și sacul de praf la produs.



. ASPIRARE PRAF

- Reglați autoaspirația prin reglarea butonului.
- Rotiți butonul în sensul acelor de ceasornic și aspirația crește.
- Rotiți butonul în sens invers acelor de ceasornic, reducând aspirația.

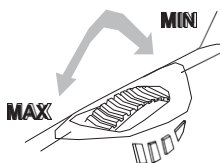
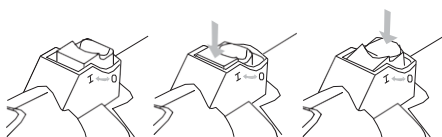


. STANDARD DE SCULE

- Stand previne deteriorarea furtunului atunci când puneți unealta deoparte în pauzele de lucru.

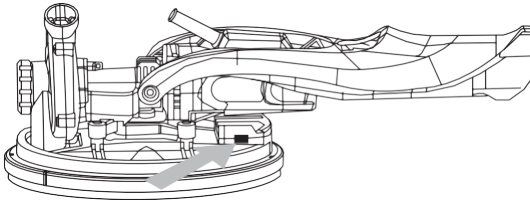
.PORNIREA ȘI OPRIREA MAȘINII

- Porniți/opriți șlefuitorul de gips-carton prin rotirea comutatorului On/Off
- Reglați viteza prin rotirea controlului electronic al vitezei pe care îl poate utiliza utilizatorul
- alegeți diferitele viteze pentru diferite suprafețe de șlefuit.
- Control constant al vitezei Păstrați mașina în funcțiune la aceeași viteză cu cea selectată. Nu supraîncărcați prin presiune excesivă.



. Aprinderea și stingerea luminii LED

- Porniți/opriți lumina LED apăsând comutatorul LED.



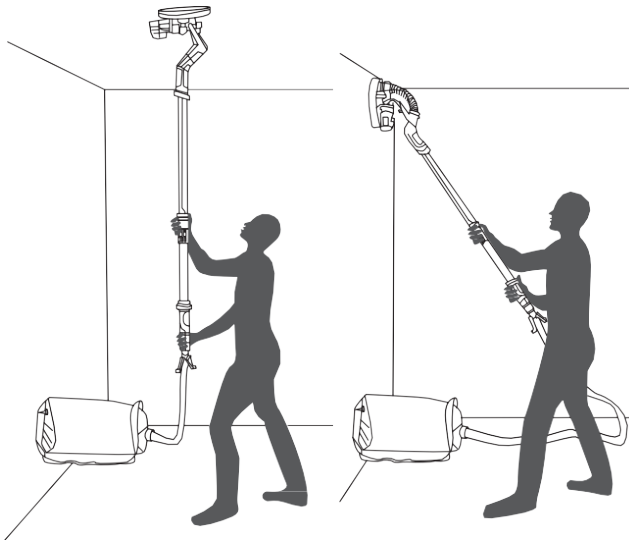
. OPERAȚII DE ȘLEFUIT

Odată ce mașina și aspiratorul sunt instalate și toate măsurile și echipamentele de siguranță sunt puse în aplicare, începeți prin a porni aspiratorul și apoi mașina. (Dacă utilizați un aspirator cu comutare integrată, atunci pur și simplu porniți mașina).

.CAPUL ROTUND DE ȘLEFUIT

- Începeți șlefuirea și contactați cu atenție suprafața de lucru cât mai ușor posibil.

- Punctul de pivotare din capul de șlefuit permite discului de șlefuit să urmeze contururile suprafeței de lucru.



. ȘLEFUIREA TAVANULUI

- mențineți suportul de șlefuit și mânerul verticale și mențineți suportul de șlefuit și tavanul la același nivel.
- Cea mai bună tehnică este să folosești măhuri suprapuse și să menții capul în mișcare constantă. Nu vă opriți niciodată prea mult în niciun loc, altfel vor apărea urme de vârtej. Cu experiență, va fi foarte ușor să creați un rezultat excelent.

