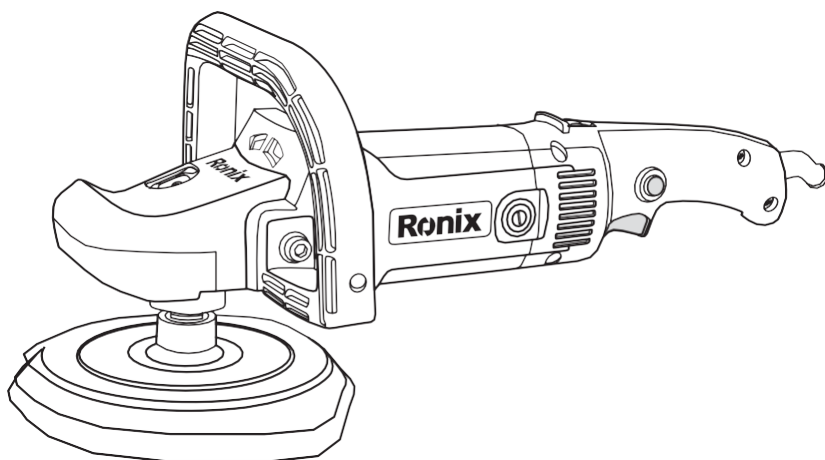


Ronix[®]
Premium Quality

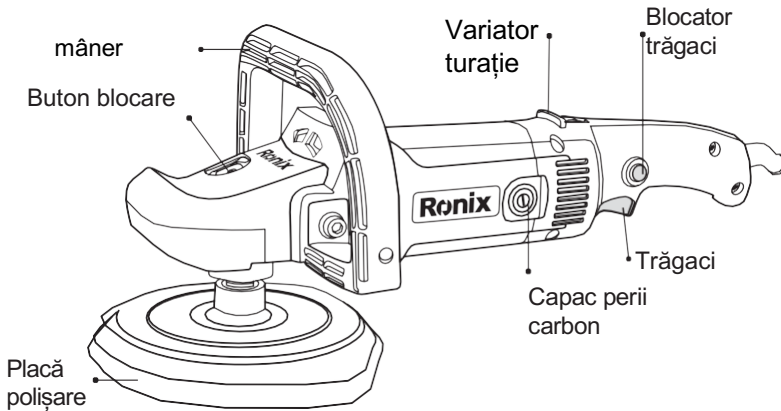
**MAȘINĂ DE POLIȘAT
6110**



SPECIFICAȚII TEHNICE

Model	6110
Putere	1200W
Voltaj	220-240v
Frecvență	50-60Hz
Turație	600-3000 RPM
Diametru disc	180mm
Greutate	3.2Kg
Variator de turație	da
Livrat în	Cutie carton
Include	Disc din lână, Maner D, Cheie hexagonală

Listă componente



Manufacturer reserves the right to change specifications without notice.
Specifications may differ from country to country.

AVERTIZĂRI GENERALE DE SIGURANȚĂ A UNELTEI ELECTRICE

AVERTIZARE!

- Citiți toate avertismentele de siguranță și toate instrucțiunile. Nerespectarea avertismentelor și instrucțiunilor poate duce la șoc electric, incendiu și/sau vătămare gravă.
- Salvați toate avertismentele și instrucțiunile pentru referințe ulterioare.
- Termenul „unealtă electrică” din avertismente se referă la uneltele electrice (cu cablu) alimentate de la rețea sau la uneltele electrice (fără fir) care funcționează cu baterie.

SIGURANȚA ZONEI DE LUCRU

- Păstrați zona de lucru curată și bine iluminată. Zonele aglomerate sau întunecate provoacă accidente.
- Nu folosiți sculele electrice în atmosfere explozive, cum ar fi în prezența lichidelor, gazelor sau prafului inflamabil. Uneltele electrice creează scântei care pot aprinde praful sau vaporii.
- Țineți copiii și trecătorii departe în timp ce utilizați o unealtă electrică. Distragerile vă pot face să pierdeți controlul.

SIGURANȚA ELECTRICĂ

- Ștecherile sculelor electrice trebuie să se potrivească cu priza. Nu modificați niciodată ștecherul în niciun fel. Nu folosiți adaptoare cu unelte electrice cu împământare. Prizele nemodificate și prizele potrivite vor reduce riscul de electrocutare.
- Evitați contactul corpului cu suprafețele împământate sau împământări, cum ar fi țevi, calorifere, sobe și frigidere. Există un risc crescut de șoc electric dacă corpul dumneavoastră este împământat sau împământat.
- Nu expuneți sculele electrice la ploaie sau la condiții umede. Pătrunderea apei într-o unealtă electrică va crește riscul de electrocutare.
- Nu abuzați de cablu. Nu utilizați niciodată cablul pentru a transporta, trage sau deconecta unealta electrică. Țineți cablul departe de căldură, ulei,

marginii ascuțite sau părți în mișcare. Cablurile deteriorate sau încurcate au crescut riscul de electrocutare.

- Când utilizați o unealtă electrică în aer liber, utilizați un prelungitor adecvat pentru utilizare în exterior. Utilizarea unui cablu adecvat pentru utilizare în aer liber va reduce riscul de electrocutare.

- Dacă folosirea unei scule electrice într-un loc umed este inevitabil, utilizați o sursă de curent rezidual protejată RCD. Utilizarea unui RCD reduce riscul de electrocutare.

- Utilizarea sursei de alimentare printr-un RCD cu un curent rezidual nominal de 30 mA sau mai puțin este întotdeauna recomandată.

SIGURANȚA PERSONALĂ

- Rămâneți vigilent, urmăriți ce faceți și folosiți bunul simț atunci când utilizați o unealtă electrică. Nu folosiți o unealtă electrică când sunteți obosit sau sub influența drogurilor, alcoolului sau medicamentelor. Un moment de neatenție în timpul utilizării uneltelor electrice poate duce la vătămări corporale grave.

- Folosiți echipament individual de protecție. Purtați întotdeauna protecție pentru ochi.

Echipamentele de protecție, cum ar fi măștile de praf, pantofii de protecție antiderapante, căștile de protecție sau protecția auditivă utilizate în condiții adecvate vor reduce vătămrile personale.

- Preveniți pornirea neintenționată. Asigurați-vă că întrerupătorul este în poziția oprit înainte de a conecta la sursa de alimentare și/sau la acumulator, pentru a ridica sau a transporta unealta. Purtarea sculelor electrice cu degetul pe comutator sau punerea sub tensiune a sculelor electrice care au comutatorul pornit provoacă accidente.

- Scoateți orice cheie sau cheie de reglare înainte de a porni unealta electrică. O cheie sau o cheie lăsată atașată la o parte rotativă a sculei electrice poate duce la vătămări corporale.

Nu depășiți. Păstrați o poziție adecvată și un echilibru în orice moment. Acest lucru permite un control mai bun al sculei electrice în situații neașteptate.

- Îmbrăcați-vă corect. Nu purtați haine largi sau bijuterii. Țineți părul, îmbrăcămintea și mănușile departe de părțile mobile. Hainele largi, bijuteriile sau părul lung pot fi prinse în părțile mobile.
- Dacă sunt prevăzute dispozitive pentru conectarea instalațiilor de extracție și colectare a prafului, asigurați-vă că acestea sunt conectate și utilizate corespunzător. Utilizarea colectării prafului poate reduce pericolele legate de praf.

UTILIZAREA ȘI ÎNGRIJIREA SCULEI ELECTRICE

- Nu forțați unealta electrică. Utilizați unealta electrică corectă pentru aplicația dvs. Unealta electrică corectă va face treaba mai bine și mai sigur la rata pentru care a fost proiectată.
- Nu folosiți unealta electrică dacă întrerupătorul nu o pornește și nu o oprește. Orice unealtă electrică care nu poate fi controlată cu comutatorul este periculoasă și trebuie reparată.
- Deconectați ștecherul de la sursa de alimentare și/sau acumulatorul de la unealta electrică înainte de a face orice reglare, a schimba accesoriile sau a depozita sculele electrice. Astfel de măsuri preventive de siguranță reduc riscul pornirii accidentale a sculei electrice.
- Păstrați sculele electrice inactive la îndemâna copiilor și nu permiteți persoanelor care nu sunt familiarizate cu unealta electrică sau aceste instrucțiuni să opereze instrumentul. Uneltele electrice sunt periculoase în mâinile utilizatorilor neinstruiți.
- Întreține uneltele electrice. Verificați alinierea greșită sau blocarea pieselor în mișcare, spargerea pieselor și orice altă condiție care poate afecta funcționarea sculei electrice. Dacă este deteriorată, reparați unealta electrică înainte de utilizare. Multe accidente sunt cauzate de uneltele electrice prost întreținute.
- Păstrați uneltele de tăiere ascuțite și curate. Uneltele de tăiere întreținute corespunzător, cu muchii ascuțite, sunt mai puțin susceptibile de a se lega și sunt mai ușor de controlat.
- Folosiți unealta electrică, accesoriile și biți de scule etc. în conformitate cu instrucțiunile, ținând cont de condițiile de lucru și de lucrul de efectuat. Utilizarea sculei electrice pentru operațiuni diferite de cele prevăzute ar putea duce la o situație periculoasă.

SERVICE

- Solicitați service-ului dvs. electric o persoană calificată care folosește doar piese de schimb identice. Acest lucru va asigura menținerea siguranței sculelor electrice.
- Urmați instrucțiunile pentru lubrifierea și schimbarea accesoriilor.
- Păstrați mânerul uscat, curat și fără ulei și grăsime.

REGULI SPECIFICE DE SIGURANȚĂ

NU lăsați confortul sau familiaritatea cu produsul (dobândite în urma utilizării repetate) să înlocuiască respectarea strictă a regulilor de siguranță a șlefuitorului. Dacă utilizați acest instrument în mod nesigur sau incorect, puteți suferi vătămări corporale grave.

- Accesoriile trebuie să fie evaluate pentru cel puțin viteza recomandată pe eticheta de avertizare a sculei. Roțile și alte accesorii care depășesc viteza nominală se pot zbura și pot provoca vătămări.

Verificați cu atenție suportul pentru fisuri, deteriorare sau deformare înainte de utilizare. Înlocuiți imediat tamponul crăpat, deteriorat sau deformat.

Țineți unealta de suprafețele de prindere izolate atunci când efectuați și operați în cazul în care unealta de tăiere poate intra în contact cu cablurile ascunse sau propriul cablu. Contactul cu un fir „sub tensiune” va face ca părțile metalice expuse ale unelei să fie „sub tensiune” și vor șoca operatorul.

- Folosiți întotdeauna ochelari de protecție sau ochelari de protecție, ochelarii obișnuiți pentru ochi sau de soare NU sunt ochelari de protecție.

- NU folosiți NICIODATĂ unealta cu lame de tăiat lemn sau alte lame de ferăstrău. Asemenea lame atunci când sunt folosite pe un șlefuitor lovesc frecvent și provoacă pierderea controlului, ceea ce duce la vătămări corporale.

- Țineți instrumentul ferm.

- Țineți mâinile departe de piesele rotative.

- Asigurați-vă că discul abraziv sau capacul de lână nu intră în contact cu piesa de prelucrat înainte de a porni comutatorul.

- Verificați dacă piesa de prelucrat este susținută corespunzător

- Aveți grijă ca roata să se rotească în continuare după oprirea unelei.

- Când șlefuiți suprafețele metalice, aveți grijă la scântei. Țineți unealta astfel încât scântele să zboare departe de dvs. și de alte persoane sau materiale inflamabile.

- Nu lăsați unealta în funcțiune. Utilizați unealta numai când este ținută în mână.
- Nu atingeți piesa de prelucrat imediat după operare: poate fi extrem de fierbinte și vă poate arde pielea.
- Această unealtă nu a fost impermeabilizată, așa că nu folosiți apă pe suprafața piesei de prelucrat.
- Aerisiți-va zona de lucru în mod adecvat când efectuați operațiuni de șlefuire.
- Utilizarea acestui instrument pentru șlefuirea unor produse, vopsele și lână ar putea expune utilizatorul la praf care conține substanțe periculoase. Folosiți protecție respiratorie adecvată.

PĂSTRAȚI ACESTE INSTRUCȚIUNI

AVERTIZARE!

UTILIZAREA NEPOTRIVITĂ sau nerespectarea regulilor de siguranță menționate în acest manual de instrucțiuni poate cauza vătămări corporale grave.

SIMBOLURI

Următoarele arată simbolurile utilizate pentru instrument.

V	voltaaj
n	Fară sarcină
A	Amperi
--/ min	rotații sau reciprocitate pe minut
Hz	hertzi

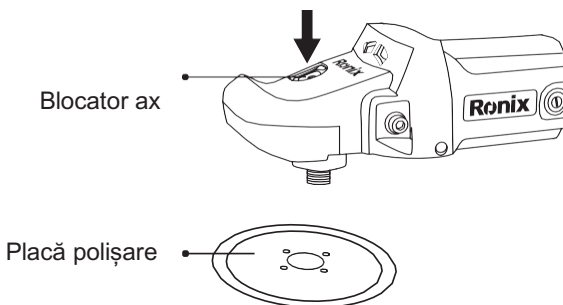
CONSTRUCȚIE CLASA II

INSTALAREA SAU DEMONTAREA CAPOCĂ DE LÂNĂ ATENȚIE:

Asigurați-vă întotdeauna că unealta este oprită și deconectată de la priză înainte de a instala sau scoate capacul de lână.

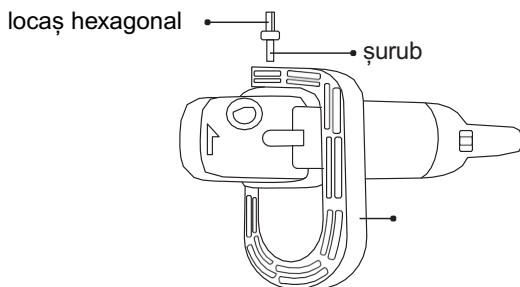
Pentru a instala capota din lână, apăsați arborele de blocare și înșurubați capota din lână pe ax în sensul unui clic până când nu se poate roti, apoi lăsați arborele de blocare să revină în poziția inițială.

Pentru a scoate capacul de lână, acționați unealta numai conform procedurii de instalare, în sens invers.



INSTALAREA MÂNERULUI

Instalați întotdeauna mânerul cu buclă pe unealtă înainte de utilizare. Țineți ferm mânerul comutatorului și bucla cu ambele mâini în timpul funcționării. Instalați mânerul cu buclă astfel încât proeminența sa să se potrivească în orificiul potrivit din strângerile cu cheia hexagonală. Mânerul cu buclă poate fi instalat în două direcții diferite, oricare este convenabil pentru munca dvs.



ACȚIONAREA COMUTĂTORULUI

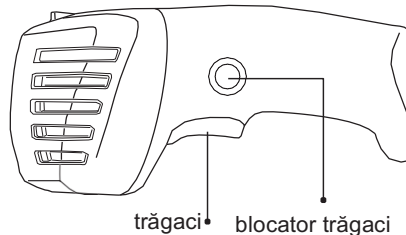
ATENȚIE:

- Înainte de a conecta unealta, verificați întotdeauna dacă declanșatorul comutatorului se acționează corect și revine în poziția „OPRIT” când este eliberat.

- Comutatorul poate fi blocat în poziția „ON” pentru confortul operatorului în timpul utilizării prelungite. Acordați atenție când blocați unealta în poziția „ON” și mențineți prinderea fermă de unealtă.

1) Pentru a porni unealta, trageți pur și simplu pe trăgaciul comutatorului. Viteza sculei este crescută prin creșterea presiunii pe declanșatorul comutatorului. Eliberați declanșatorul comutatorului pentru a opri.

2) Pentru funcționare continuă, trageți declanșatorul comutatorului și apoi apăsați în poziția blocat, trageți complet declanșatorul comutatorului, apoi eliberați-l.

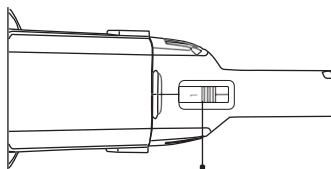


Variatorul de turație

1) Această unealtă este echipată cu comutator de reglare electronică. De obicei, trebuie setat pe poziția „1” înainte de pornire.

2) Viteza sculei poate fi modificată prin rotirea selectorului de reglare a vitezei la o anumită setare a numărului de la 1 la 6. (În momentul în care declanșatorul comutatorului este apăsat complet.)

3) Viteză mai mare se obține atunci când cadranul este rotit în direcția numărului 6. Și se obține o viteză mai mică atunci când este rotită în direcția numărului 1.



Variator de turație

EFICIENT ȘI SIGUR PENTRU LUSTRIRE

- 1) Țineți instrumentul ferm. Întoarceți unealta și aplicați capacul de lână pe piesa de prelucrat. În general, păstrați capacul de lână la un unghi de aproximativ 15 grade față de suprafața piesei de prelucrat. Aplicați o presiune ușoară la fel ca și greutatea instrumentului. Presiunea excesivă va duce la performanțe slabe și supraîncărcare.
- 2) Instrumentul va obține performanțe bune pentru lustruirea curbei și a suprafeței plane.

ÎNTREȚINEREA ȘI ÎNGRIJIREA ZILNICĂ

ATENȚIE:

Asigurați-vă întotdeauna că unealta este oprită și deconectată înainte de a încerca să efectuați inspecția și întreținerea.

- 1) Instrumentul și orificiile de aerisire ale acestuia trebuie să fie păstrate curate, curățați regulat orificiile de ventilație ale instrumentului sau ori de câte ori orificiile de ventilație încep să fie obturate.
- 2) Verificați periodic toate șuruburile dacă sunt slăbite sau nu.
- 3) Verificați izolația cablului dacă este ruptă sau nu.

ÎNLOCUIRE PERII CARBON

- 1) Scoateți și verificați periodic periele de cărbune. Înlocuiți atunci când instrumentul prezintă scântei evidente sau a ajuns peria până la marcajul limită.
- 2) Ambele perii de cărbune trebuie înlocuite în același timp. Utilizați numai periele Ronix
- 3) Folosiți o șurubelniță pentru a îndepărta capacele suportului periei. Scoateți periele de cărbune uzate, introduceți-le pe cele noi și fixați capacele suportului periiilor.

▲ ATENȚIE:

Asigurați-vă că reinstalați butonul după ce ați introdus o nouă perie de cărbune.

După înlocuirea periilor, introduceți sculele de rupere în perii, rulând unealta fără sarcină timp de aproximativ zece minute. Apoi verificați unealta în timpul funcționării, când eliberați declanșatorul comutatorului. Dacă unealta nu funcționează bine, adresați-vă centrului local pentru reparații.

Pentru a menține **SIGURANȚA** și **FIABILITATEA** produsului, reparațiile și alte lucrări de întreținere sau ajustări trebuie efectuate de centre de service autorizate.