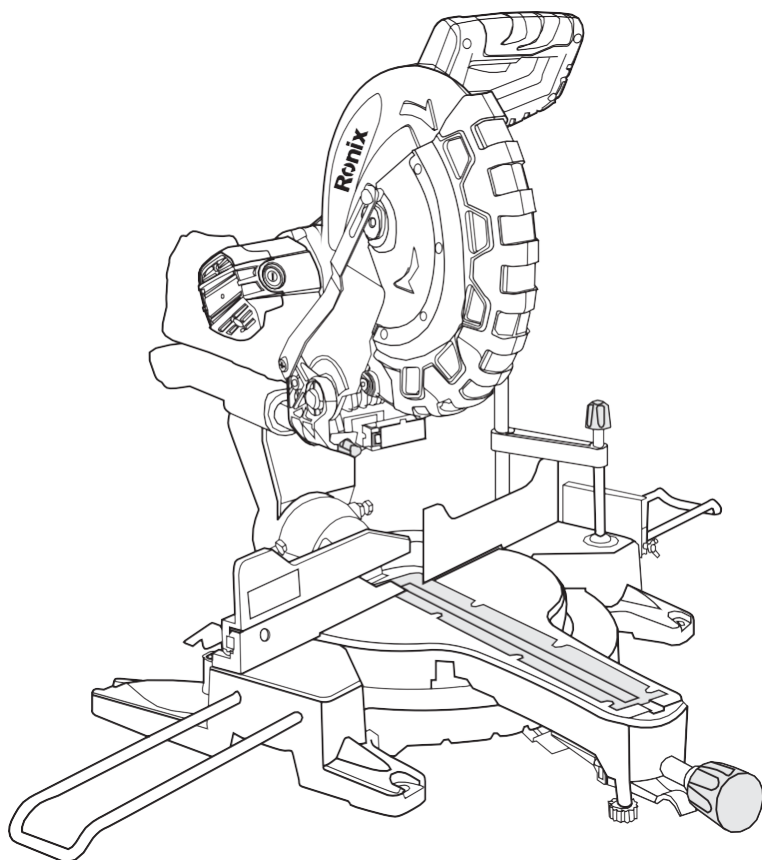


Ronix[®]
Premium Quality

**Fierăstrău circular staționar 305mm
5303**

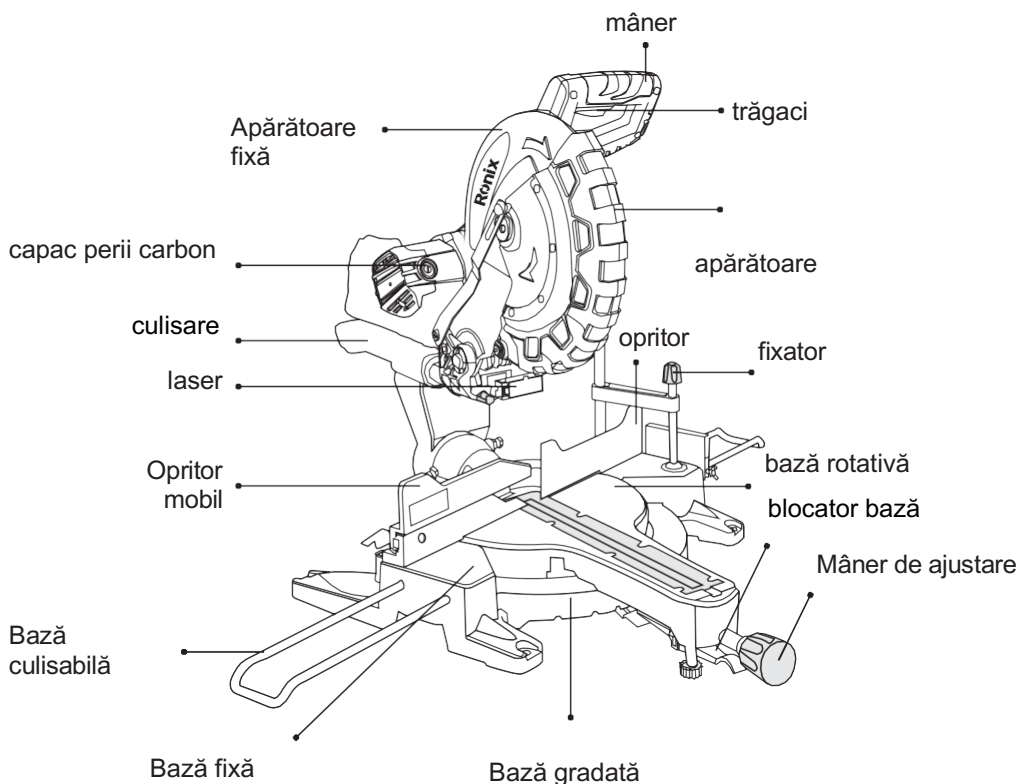


www.ronixtools.com

SPECIFICAȚII TEHNICE

Model	5303
Putere	2000W
Voltaj	220-240V
Frecvență	50-60Hz
Turație	4300RPM
Diametru disc	305mm
Cap.max de tăiere la 0°/90°	95×310mm
Cap.max de tăiere la 45°/90°	95×210mm
Cap.max de tăiere la 0°/45°	57×310mm
Cap.max de tăiere la 45°/45°	57×210mm
Greutate	20.7kg
Livrat în	Cutie de carton
Include	1 x panza de ferastrau circular 300x30x96T Sac colector de praf Cheie Imbus, Set perii carbune extra, Clema fixare material

Listă componente



⚠ AVERTIZARE!

Dacă vreo piesă lipsește sau este deteriorată, nu conectați ferăstrăul de ongllet până când nu înlocuiți piesele lipsă sau deteriorate.

REGULI GENERALE DE SIGURANȚĂ

⚠ AVERTIZARE!

Atunci când utilizați unelte electrice, trebuie să existe întotdeauna măsuri de siguranță de bază urmat pentru a reduce riscul de incendiu, electrocutare și vătămare corporală. Citiți toate aceste instrucțiuni înainte de a încerca să utilizați produsul. Păstrați aceste instrucțiuni pentru referințe viitoare.

- 1) 1) Păstrați zona de lucru liberă. Zonele aglomerate și băncile provoacă răni.
- 2) 2) Luați în considerare mediul în zona de lucru. Nu expuneți uneltele la ploaie. Nu folosiți unelte în locuri umede sau umede. Păstrați zona de lucru bine iluminată. Nu folosiți unelte în prezența lichidelor sau gazelor inflamabile.
- 3) 3) Apărați-vă împotriva șocurilor electrice. Evitați contactul corpului cu suprafețele împământate sau împământate.
- 4) 4) Tine-i pe ceilalți departe. Nu lăsați alții, în special copiii, care nu sunt implicați în lucru să atingă unealta sau prelungitorul și țineți-i departe de zona de lucru.
- 5) 5) Depozitați uneltele inactive. Când nu sunt utilizate, uneltele trebuie depozitate într-un loc uscat, închis, la îndemâna copiilor.
- 6) 6) Nu forțați unealta. Acesta va face treaba mai bine și mai sigur la rata pentru care a fost destinat.
- 7) 7) Folosiți instrumentul potrivit. Nu forțați uneltele mici să facă treaba unui instrument greu. Nu utilizați unelte în scopuri care nu sunt destinate; de exemplu, nu folosiți ferăstraie circulare pentru a tăia membrele copacilor sau buștenii.
- 8) 8) Îmbrăcați-vă corect. Nu purtați haine largi sau bijuterii, acestea pot fi prinse de piesele mobile. Încălțăminte antiderapante este recomandată atunci când lucrați în aer liber. Purtați acoperire de protecție pentru păr pentru a reține părul lung.
- 9) 9) Folosiți echipament de protecție. Folosiți ochelari de protecție. Utilizați mască de față sau de praf dacă operațiile de tăiere creează praf. Conectați echipamentul de aspirare a prafului. Dacă sunt prevăzute dispozitive pentru conectarea echipamentelor de extracție și colectare a prafului, asigurați-vă că acestea sunt conectate și utilizate corespunzător.

Nu abuzați de cablu. Nu trageți niciodată de cablu pentru a-l deconecta de la priză. Țineți cablul departe de căldură, ulei și muchii ascuțite.

Lucru sigur. Acolo unde este posibil, utilizați cleme sau o menghină pentru a ține lucrul. Este mai sigur decât să-ți folosești mâna.

Nu exagerați. Păstrați picioarele și echilibrul adecvat în orice moment.

Întrețineți sculele cu grijă. Păstrați uneltele de tăiere ascuțite și curate pentru o performanță mai bună și mai sigură. Urmați instrucțiunile pentru lubrifierea și schimbarea accesoriilor. Inspectați periodic cablurile sculei și, dacă sunt deteriorate, solicitați-le să fie reparate de către o unitate de service autorizată. Inspectați prelungitoarele periodic și înlocuiți-le dacă sunt deteriorate.

Păstrați mânerele uscate, curate și fără ulei și grăsime.

16) Deconectați sculele. Când nu este utilizat, înainte de întreținere și la schimbarea accesoriilor, cum ar fi lame, biți, tăietori, deconectați uneltele de la sursa de alimentare.

17) Scoateți cheile de reglare și cheile. Obișnuiți-vă să verificați pentru a vedea dacă cheile și cheile de reglare sunt scoase din instrument înainte de a-l porni.

18) Evitați pornirea accidentală. Asigurați-vă că comutatorul este în poziția „oprit” atunci când conectați.

19) Utilizați prelungitoare în aer liber. Când unealta este folosită în aer liber, utilizați numai prelungitoare destinate utilizării în exterior și marcate astfel.

20) Fii atent. Urmăriți ce faceți, folosiți bunul simț și nu folosiți unealta când sunteți obosit.

21) Verificați piesele deteriorate. Înainte de a utiliza în continuare instrumentul, acesta trebuie verificat cu atenție pentru a determina dacă va funcționa corect și că va îndeplini funcția prevăzută. Verificați alinierea pieselor în mișcare, legarea pieselor în mișcare, spargerea pieselor, montarea și orice alte condiții care pot afecta funcționarea acestuia. O protecție sau o altă piesă care este deteriorată trebuie reparată sau înlocuită corespunzător de un centru de service autorizat, cu excepția cazului în care se indică altfel în acest manual de instrucțiuni. Nu folosiți unealta dacă întreprinzătorul nu îl pornește și nu îl oprește.

AVERTIZARE!

Utilizarea oricărui accesoriu sau atașament altul decât cel recomandat în acest manual de instrucțiuni poate prezenta un risc de vătămare corporală.

16) Solicitați repararea unealta de către o persoană calificată. Această unealtă electrică respectă regulile de siguranță relevante. Reparațiile trebuie efectuate numai de o persoană calificată, folosind piese de schimb originale, în caz contrar acest lucru poate duce la un pericol considerabil pentru utilizator.

17) Din cauza condițiilor proaste ale rețelei electrice pot apărea scăderi de tensiune în scurt timp la pornirea echipamentului. Acest lucru poate influența alte echipamente (de exemplu, clipirea unei lămpi). Dacă impedanța rețelei $z_{max} < 0,34 \text{ Ohm}$, astfel de perturbări nu sunt de așteptat.

- 16) Nu folosiți pânze de ferăstrău fabricate din oțel de mare viteză.
- 17) Mențineți suprafața podelei din jurul mașinii la nivel, bine întreținută și fără material liber de ex. chips-uri și tăieturi.
- 18) Folosiți pânze de ferăstrău corect ascuțite. Respectați viteza maximă marcată pe pânza ferăstrăului. Asigurați-vă că mașina este întotdeauna fixată pe o bancă, ori de câte ori este posibil.

REGULI SUPLIMENTARE DE SIGURANȚĂ PENTRU FERĂSTRAIELE CIRCULARE

1) Acest ferăstrău este recomandat numai pentru tăierea lemnului, a materialelor neferoase și a plasticului.

⚠️ NOTA:

Lama TCG vine cu acest produs, nu este potrivită pentru tăierea metalelor.

- 1) Selectați pânzele de ferăstrău în funcție de materialul de tăiat și utilizați numai pânze recomandate de producător. Nu utilizați lame HSS (Oțel de mare viteză) sau orice altă lamă care nu este conformă cu EN847 1. Nu trebuie utilizate lame deteriorate, deformatate sau deformatate.
- 2) Nu utilizați ferăstrăul fără apărătoarele în poziție, în stare bună de funcționare și întreținute corespunzător.
- 3) Înlocuiți inserția mesei când este uzată.
- 4) Conectați ferăstrăul de onglet la un dispozitiv de colectare a prafului atunci când tăiați.
- 5) Verificați adâncimea maximă de tăiere.
- 6) Când tăiați piese lungi de lucru, utilizați întotdeauna suporturi suplimentare și dispozitive de prindere.
- 7) Purtați întotdeauna protecție pentru urechi, ochelari de protecție sau ochelari de protecție și o mască de respirație.
- 8) Operatorul trebuie să fie instruit în mod adecvat în operarea mitrei ferăstraie și componente ale acestora.
- 9) Purtați echipament individual de protecție adecvat atunci când este necesar, aceasta ar putea include:
 - protecție auditivă pentru reducerea riscului de pierdere a auzului indusă;
 - protecția ochilor;

- protecție respiratorie pentru reducerea riscului de inhalare a prafului nociv;
- mănuși pentru manipularea pânzelor de ferăstrău (pânzele de ferăstrău vor fi purtate într-un suport
- oriunde este posibil) și material brut.

AVERTIZARE!

- Asigurați-vă că brațul este bine fixat la teșire;
- Păstrați suprafața podelei din jurul mașinii la nivel, bine întreținută și liberă a materialelor libere de ex. chips-uri și tăieturi;
- Folosiți pânze de ferăstrău corect ascuțite.
- Respectați viteza maximă marcată pe pânza ferăstrăului;
- Când este echipat cu laser, nu este permis schimbul cu un alt tip de laser. Reparațiile vor fi efectuate numai de producătorul laserului sau de un agent autorizat. Nu îndepărtați orice tăieturi sau alte părți ale piesei de prelucrat din zona de tăiere în timp ce mașina funcționează și capul ferăstrăului nu este în poziția de repaus;
- Asigurați-vă că mașina este întotdeauna fixată pe un banc, ori de câte ori este posibil.
- 1) Asigurați-vă că există un iluminat adecvat pentru zona dvs. de lucru.
- 2) Laserul montat pe acest ferăstrău de onklet este proiectat numai pentru acest ferăstrău. Nu este permisă montarea oricărui tip de laser extern, suplimentar sau diferit. Reparațiile trebuie efectuate numai de agenți de reparații autorizați.
- 3) Nu îndepărtați orice tăieturi sau alte părți ale
- piesa de prelucrat din zona de tăiere în timp ce mașina funcționează și capul ferăstrăului nu se află în poziția de repaus.
- 4) Nu stați niciodată pe această unealtă, deoarece ar putea rezulta deteriorarea ferăstrăului sau vătămări grave.
- 5) Nu utilizați niciodată ferăstrăul de onklet în apropierea lichidelor, vaporilor sau gazelor inflamabile.
- 6) Îndepărtați toate cuiele care ar putea fi în piesa de prelucrat pentru a preveni scântelele
- care ar putea provoca un incendiu.
- 7) Pentru a evita focul sau reacțiile toxice, nu utilizați niciodată benzină, acetonă, lac
- solvenți mai subțiri sau similari foarte volatili pentru curățarea ferăstrăului de onklet.
- 8) Păstrați ferăstrăul pe o masă pentru a reduce zgomotul și vibrațiile.
- 9) Utilizați întotdeauna mânerul de transport desemnat pentru transport.
- 10) Nu folosiți niciodată ferăstrăul de onklet pentru a tăia cu ongleză, tăiere în teșit sau tăiere combinată pe metale.



Purtați ochelari de protecție, Purtați protecție pentru urechi, Purtați o mască de respirație.



Citiți și înțelegeți manualul de instrucțiuni pentru a reduce riscul de rănire, utilizatorul și toți trecătorii trebuie să citească și să înțeleagă instrucțiunile înainte de a utiliza acest produs.



Țineți mâinile departe de lamă: Nerespectarea indicației va duce la vătămări corporale grave.

AVERTIZARE!

Zgomotul poate fi un pericol pentru sănătate. Când nivelul de zgomot depășește 80 dB(A), asigurați-vă că purtați protecție pentru urechi.

PROTECȚIA MEDIULUI



Produsele electrice uzate nu trebuie aruncate împreună cu deșeurile menajere. Vă rugăm să reciclați acolo unde există facilități. Nu aruncați aparatele electrice ca deșeuri municipale nesortate, utilizați unități de colectare separată. Contactați guvernul local pentru informații privind sistemele de colectare disponibile. Dacă aparatele electrice sunt aruncate în gropi de gunoi sau gropi de gunoi, substanțele periculoase se pot scurge în apele subterane și pot ajunge în lanțul alimentar, dăunând sănătății și bunăstării dumneavoastră. Atunci când înlocuiți o singură dată aparatele vechi cu cele noi, vânzătorul cu amănuntul este obligat din punct de vedere legal să vă ia înapoi vechiul aparat pentru eliminare cel puțin gratuit. Eliminarea materialelor aruncate trebuie să fie în conformitate cu reglementările locale de mediu.