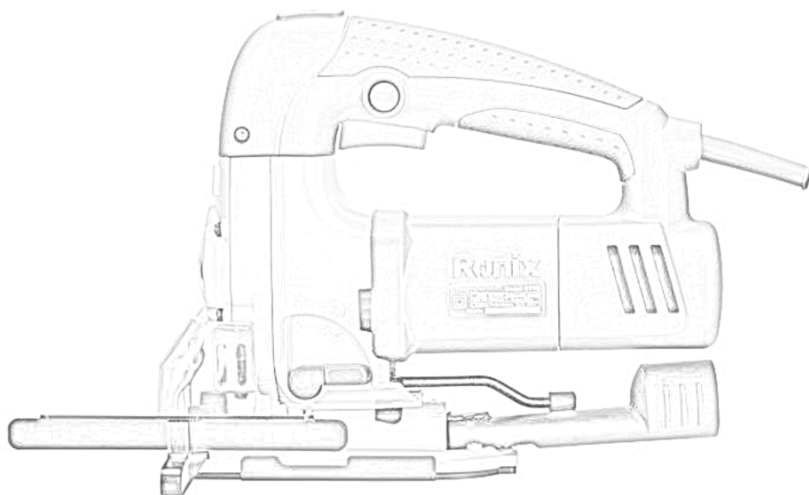


# RoniX<sup>®</sup>

Premium Quality

**FIERĂSTRĂU VERTICAL**

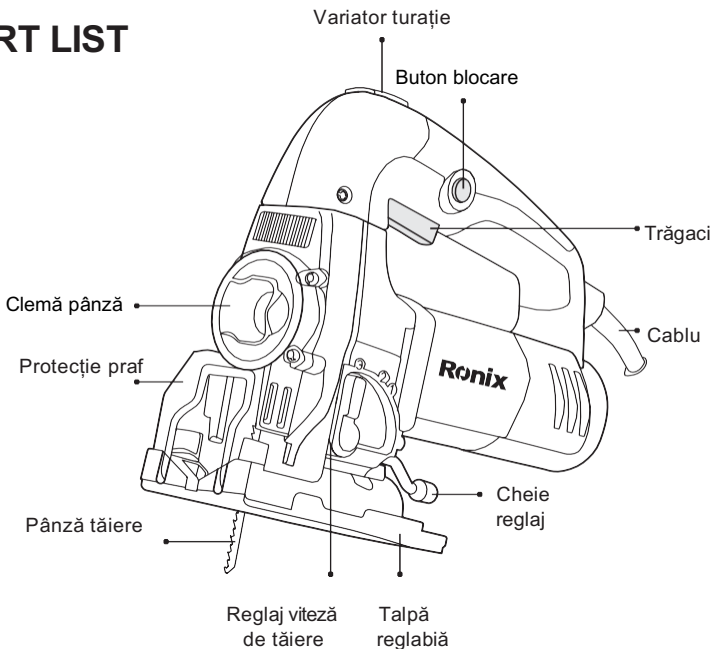
**4110**



## SPECIFICAȚII TEHNICE

Model	4110
Putere	600W
Voltaj	220V
Frecvență	50Hz
Greutate	3kg
Tipul pânzei	T
Pendulare	4 poziții
Capacitate înclinare	0-45 grade
Capacitate max. în lemn	130mm
Capacitate max. în metal	10mm
Livrat în	Valiză de transport
Include	2x panze, Adaptor aspirare, Sabot de alunecare, Limitator paralel

## PART LIST



## Instrucțiuni de siguranță

### AVERTIZARE!

CÂND UTILIZAȚI UNELTE ELECTRICE, TOATE INSTRUCȚIUNILE DE SIGURANȚĂ TREBUIE SĂ FIE ÎNTOTDEAUNA RESPECTATE PENTRU A REDUCE RISCUL DE INCENDIU, ELECTROCUTARE ȘI RĂNIRE PERSONALĂ ÎNAINTE DE A ÎNCERCA UTILIZAREA STRUMENTULUI, VĂ RUGĂM SĂ CITIȚI TOATE INSTRUCȚIUNILE ȘI PĂSTRAȚI-LE PENTRU REFERINȚE SUPLIMENTARE.

### **MĂSURI DE PRECAUȚIE DE BAZĂ DE SIGURANȚĂ PENTRU TOATE SCULELE ELECTRICE**

1) Păstrați zona de lucru curată

Zona aglomerată și băncile provoacă răni.

2) Luați în considerare mediul în zona de lucru

Nu folosiți unelte electrice în locuri umede sau umede. Nu expuneți uneltele electrice la ploaie. Păstrați bine zona de lucru, în special, nu trebuie să fie prezente lichide sau gaze inflamabile.

3) Evitați șocurile electrice.

când utilizați unelte, nu atingeți metalul care este împământat, cum ar fi țevi, calorifer, congelator etc.

4) Țineți copiii și vizitatorii departe

Nu lăsați copiii să intre în contact cu unealta sau prelungitor. Toți vizitatorii trebuie ținuți departe de locul de muncă.

5) Depozitați instrumentul inactiv

atunci când nu sunt folosite, uneltele trebuie depozitate într-un loc uscat, înalt sau închis.

6) Nu forțați instrumentul

Acesta va face treaba mai bine și mai sigur la ritmul pentru care a fost destinat. Evitați supraîncărcarea inutilă care poate pune operatorul în pericol și poate afecta funcțiile uneltelor.

7) Folosiți instrumentul potrivit

Nu forțați sculele mici și accesoriile pentru a face treaba unei unealte grele.

Nu folosiți unelte în scopuri care nu sunt destinate, de exemplu, nu folosiți ferăstrău circular electric pentru tăierea buștenilor sau a membrilor copacilor.

8) Îmbrăcați-vă corect

Nu purta haine largi sau bijuterii. Ele pot fi prinse în părțile mobile. Mănușile de cauciuc și încălțăminte antiderapante sunt recomandate atunci când lucrați în aer liber. Purtați acoperire de protecție pentru păr pentru a reține părul lung.

1) Folosiți ochelari de protecție

Purtați întotdeauna ochelari de protecție. Dacă se formează praf, folosiți măști speciale.

2) Nu abuzați de cabluri

Nu transportați niciodată unealta cu cablu și nu o strângeți pentru a o deconecta din priză. Păstrați cablul de căldură, ulei și margini ascuțite.

3) Nu exagerați

Păstrați o poziție adecvată și un echilibru în orice moment.

4) Întrețineți sculele cu grijă

Păstrați uneltele ascuțite și curate pentru o performanță mai bună și mai sigură. Urmați instrucțiunile pentru lubrifierea și schimbarea accesoriilor.

Inspectați periodic cablurile sculei și înlocuiți-le dacă sunt deteriorate.

Păstrați mânerul uscat, curat și fără ulei și grăsime.

5) Deconectați sculele

atunci când nu este utilizat, înainte de întreținere și la schimbarea accesoriilor, cum ar fi lamele, bucățile și tăietoarele.

6) Scoateți cheile de reglare

din obiceiul de a verifica pentru a vedea dacă cheile și cheile de reglare sunt îndepărtate din unealtă înainte de a o porni.

7) Evitați pornirea accidentală

Nu purtați unealta conectată cu degetul pe întrerupător. Asigurați-vă că întrerupătorul este oprit când conectați ștecherul la priză.

8) Folosiți prelungitor

Dacă este necesar un prelungitor, verificați întotdeauna dacă măsurarea secțiunii transversale a acestuia este egală sau mai mare decât capacitatea sculei și marcată astfel.

9) Fii atent

Ai grijă ce faci. Folosește bunul simț. Nu folosiți unealta când sunteți obosit.

10) Verificați piesele deteriorate

Înainte de utilizarea ulterioară a uneltei, o protecție sau alte piese care sunt deteriorate trebuie verificat cu atenție pentru a determina dacă va funcționa corect și își va îndeplini funcția prevăzută.

Verificați alinierea pieselor în mișcare, legarea piesei în mișcare, spargerea pieselor, montarea și orice altă condiție care poate afecta funcționarea acesteia. O protecție sau o altă piesă care este deteriorată trebuie reparată sau înlocuită corespunzător de un centru de service calificat, dacă nu se indică altfel în altă parte. În manualul de instrucțiuni. Solicitați înlocuirea

Înterupătoarele defecte de către un centru de service calificat. Nu utilizați unealta dacă comutatorul nu pornește și nu se oprește.

1) Verificați tensiunea

Nu conectați unealta electrică la rețea până nu ați verificat dacă tensiunea indicată pe plăcuța de date corespunde tensiunii disponibile.

2) Înlocuiți piesele

Utilizarea unui accesoriu sau atașament necorespunzător, altul decât cel recomandat, prezintă un risc de vătămare corporală.

3) Solicitați repararea unealta de către un expert

Această unealtă electrică este în conformitate cu reglementările relevante de siguranță. Repararea sculei electrice poate fi efectuată numai de către un expert. În caz contrar, poate cauza un pericol considerabil pentru utilizator.

## ■ UTILIZAREA FERĂSTRĂULUI

Acest ferăstrău jig este destinat tăierii pieselor de lemn, oțel, aluminiu, plastic cu diferite tipuri de lamă de tăiere.

### REGULAMENTE SUPLIMENTARE DE SIGURANTA

1) ÎNAINTE DE UTILIZAREA STRUMENTULUI, VERIFICAȚI CĂ ÎNTRERUPĂTORUL ESTE OPRIT ȘI ștecherul NU ESTE CONECTAT LA PRIZA DE ELECTRICITATE.

2) Instrumentul nu trebuie să atingă niciun obiect atunci când pornește unealta pentru a evita orice pericol.

3) Înainte de a conecta priza de curent, asigurați-vă că mașina este oprită și puneți cablul pe partea din spate.

4) Porniți unealta, apoi începeți să tăiați piesa de prelucrat.

5) Nu atingeți părțile în mișcare, în special lama.

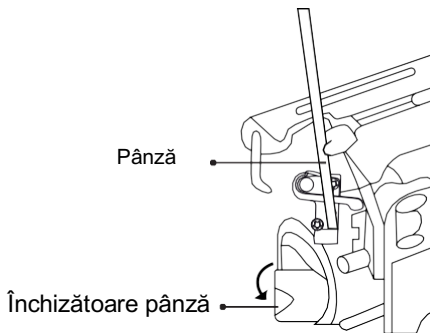
6) Asigurați-vă că nu există niciun obiectiv de obstacol pe piesa de prelucrat.

- 1) Țineți strâns uneltele atunci când le utilizați.
- 2) Nu așezați unealta pe pământ sau pe masa de lucru înainte de a o opri.
- 3) Nu tăiați materialul cu azbest. Când tăiați materiale precum fibra, vă rugăm să purtați mască.
- 4) Când opriți unealta, nu opriți lama apăsând, Nu atingeți lama cu mâna deoarece este destul de fierbinte atunci când nu mai funcționează.
- 5) Folosiți numai lame ascuțite și nedefectuoase. Lama trebuie înlocuită dacă este spartă, cu crăpătură, deformată sau tocită.
- 6) Dacă este nevoie de cablu prelungit, vă rugăm să utilizați același tip de unealtă.
- 7) Dacă mediul de lucru este prea fierbinte, umed sau prea mult praf, vă rugăm să utilizați un dispozitiv de întrerupere a circuitului pentru a asigura siguranța operatorului.

## REGULAMENTUL DE OPERARE

### NOTĂ:

Înainte de asamblare și reglare, deconectați întotdeauna unealta. Acest instrument are sistem SDS pentru schimbarea rapidă și ușoară a pânzei de ferăstrău



## MONTAREA LAMEI

- Deschideți suportul lamei prin retragerea completă a dispozitivului de blocare a lamei.
- Introduceți pânda ferăstrăului în suportul lamei, ghidând partea din spate a pânzei în canelura rolei de ghidare.
- Eliberați zăvorul lamei, lama este bine asamblată.

## DEMONTAREA LAMEI

- Eliberați zăvorul lamei, retrageți complet zăvorul lamei și trageți lama afară din suport.

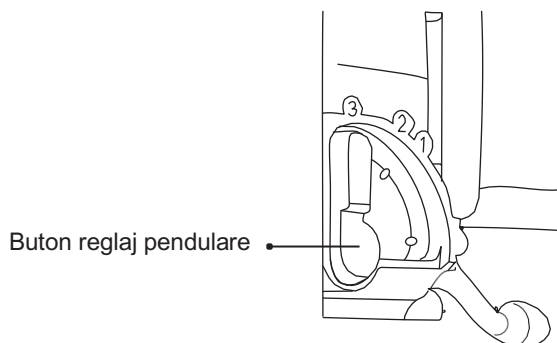
## INSTRUCȚIUNEA PÂNZELOR DE FERĂSTRĂU

Tipul pânzei	Utilizarea
Lamă de tăiere cu dinți fin	Pentru tăieturi netede drepte
Lamă de tăiere grosieră - dințată	Pentru tăieri drepte rapide
Lama de taiere a metalelor	Pentru metale feroase și neferoase
Lama de taiere indreptata	Pentru finisarea tăieturilor până la un perete sau margine

Lama este furnizată la cerințele clienților. Lamele de mai sus nu pot fi furnizate cu unealta, în setul de livrare.

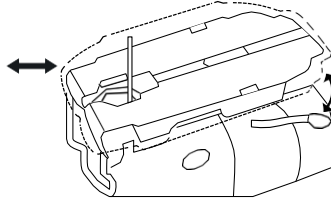
## SETAREA ACȚIUNII PENDULUI

Cele patru setări de acțiune a pendulului permit adaptarea optimă a vitezei de tăiere, capacității de tăiere și modelului de tăiere la materialul de tăiat. Acțiunea pendulului poate fi reglată în patru trepte cu ajutorul pârgheii de reglare. Comutarea este posibilă cu mașina în funcțiune:



## SETAREA UNGHIULUI DE TĂIERE

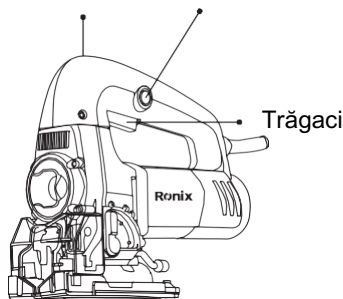
Talpa reglabilă permite tăierea unghiurilor de teșire cu mâna stângă sau dreapta de la 0 la 45°. Scara teșită are poziții prestabilite la 0°, 15°, 30°, 45°



## PORNIRE ȘI OPRIRE

- 1) Notă: vă rugăm să vă asigurați că întrerupătorul este oprit când instrumentul este conectat la priza de electricitate.
- 2) 1) Pentru a rula unealta, apăsați comutatorul de pornire/oprire.
- 3) 2) Pentru funcționare continuă, apăsați și mențineți apăsat comutatorul, apăsați butonul de blocare și eliberați comutatorul.
- 4) 3) Pentru a opri unealta, eliberați comutatorul.
- 5) 4) Pentru a opri unealta în funcționare continuă, apăsați scurt comutatorul și eliberați-l. Opriti întotdeauna unealta când lucrul este terminat.

Control  
electronic      Blocator





## SETAREA VITEZEI ELECTRONICE DE TĂIERE

Pentru a preseta viteza de tăiere, rotiți butonul de comandă la nivelul dorit. Cu cât rata este mai mare, cu atât viteza de tăiere este mai mare. Setarea necesară depinde de grosimea și tipul de material.

Folosind viteze mari pentru tăierea materialelor moi, cum ar fi lemnul, utilizați viteze mici pentru tăierea metalului. Vă rugăm să consultați informațiile de mai jos.

Material prelucrat	Turația
Lemn	5-6
Foaie tablă	3-6
Inox	3-4
Aluminiu	2-3
Plastic	1-4

## TĂIERE EFICIENTĂ ȘI SIGURĂ



### Notă:

Vă rugăm să lubrifiați ghidajul destul de des.

- Dacă este necesar. trageți o linie de tăiere.

- Faceți o gaură ( $\phi$  Min.12mm) și introduceți pânza ferăstrăului. Porniți instrumentul.

urmați LINIA CÂND TĂIAȚI DREPT.

### Pentru tăierea cu pendul

Vă rugăm să mutați ușor instrumentul.

1) Taierea in metal

. Montați o pânză de ferăstrău adecvată.

.Procedați așa cum este descris mai sus.

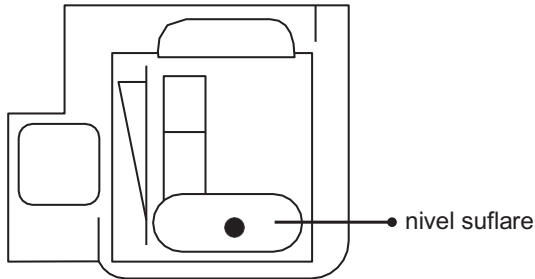
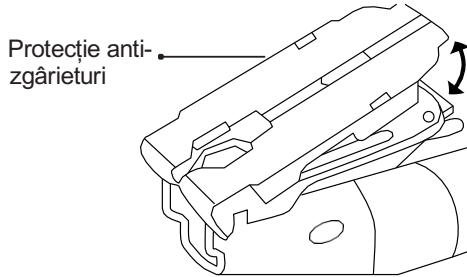
.Utilizați un lubrifiant de răcire (ulei de tăiere) pentru a preveni supraîncălzirea pânzei de ferăstrău sau a piesei de prelucrat.

2) Folosiți butonul de suflare a rumegușului

Rumegușul conduce un curent de aer reglabil către pânza ferăstrăului pentru a menține piesa de prelucrat liberă de rumeguș în timpul funcționării.

- Reglați suflanta de rumeguș folosind pârghia

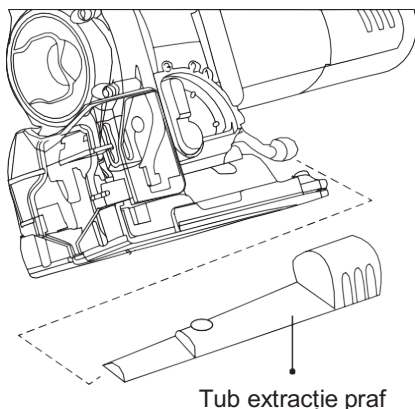
- Scăzut Pentru lucrul cu metale, atunci când se utilizează lichide de răcire și lubrifianți și pentru utilizarea cu aspirarea prafului.
- Intermediar Pentru lucrul cu lemn și materiale similare la viteză mică.
- Ridicat Pentru lucrul cu lemn și materiale similare la viteză mare.



## Extragerea prafului

Când unealta este utilizată în interior pentru perioade lungi de timp, utilizați un aspirator de praf adecvat, proiectat în conformitate cu directivele aplicabile privind emisia de praf.

Tubul de extracție a prafului în combinație cu protectorul de praf ajută la extragerea prafului de pe suprafața piesei de prelucrat, atunci când este conectat la un sistem adecvat de extracție a prafului.



## SERVICE ȘI ÎNTREȚINERE

- 1) Deconectați întotdeauna unealta înainte de a efectua inspecția sau curățarea.
- 2) Nu folosiți niciodată apă sau alte lichide pentru a curăța unealta. Curățați unealta perind-o cu o perie.
- 3) Verificați și înlocuiți frecvent peria de cărbune.
- 4) Orificiul de ventilație al instrumentului trebuie curățat în mod regulat pentru a evita ca motorul să fie prea fierbinte din cauza ventilației blocate.
- 5) Verificați întotdeauna dacă componentele instrumentului sunt bine fixate.
- 6) Părțile instrumentului trebuie să fie fără urme de fisuri sau deteriorare.
- 7) Verificați întotdeauna dacă cablul nu este deteriorat.

## ÎNLOCUIRE PERII DE CARBON

### ⚠ NOTA:

Peria de cărbune a acestui instrument este de tip intern. Vă rugăm să înlocuiți peria de cărbune numai de către centrul nostru de service de întreținere sau dealerii. Nu-l înlocuiți singur.

- Înlocuiți periile de cărbune când unealta nu funcționează și face prea multă sclipire.

- Periile de cărbune care sunt uzate (arse, sparte sau mai scurte de 5 mm) trebuie înlocuite cu altele noi.

## **ÎNTOTDEAUNA ÎNLOCUIȚI AMBELE PERII DE CARBON ÎN ACELAȘI TIMP ȘI UTILIZAȚI PERIA DE LA SERVICIUL RONIX**

- Perile trebuie să intre cu ușurință în suporturi.
- După ce ați plasat noile perii de cărbune, lăsați unealta să funcționeze câteva minute pentru ca perile să se potrivească mai bine.

### **REPARAȚII**

Vă rugăm să utilizați numai accesorii și piese de schimb recomandate de Ronix. Dacă unealta se defectează, vă rugăm să predați unealta distribuitorului nostru sau unei stații de întreținere desemnate. Nu dezamblați singur instrumentul și nu înlocuiți piesele furnizate de alte fabrici.

### **GARANȚIE**

- Toate sculele pe care le producem sunt garantate de firma noastră.
- Sunt excluse din garanție daunele care pot fi atribuite manipulării necorespunzătoare, supraîncărcării sau uzurii naturale și spate.
- Condiția prealabilă este ca unealta să fie predată asamblată și completată cu dovada de stare și garanție. Nu dezamblați unealta.
- Pentru revendicarea garanției, utilizați numai ambalajul original.