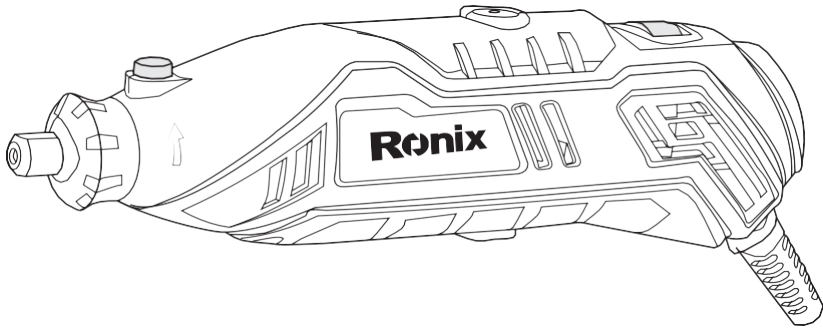


Ronix[®]

Premium Quality

MULTIFUNȚIONAL ROTATIV

3403

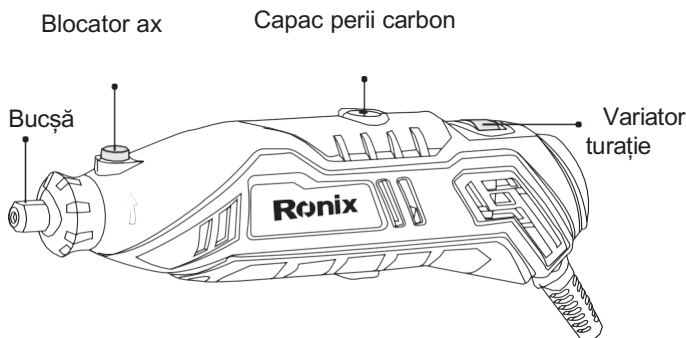


SPECIFICAȚII TEHNICE

Model	3403
Putere	130W
Voltaj	220-240V
Frecvență	50-60Hz
Turație	10000-35000RPM
Prindere	2.3-3.2mm
Greutate	0.66Kg

Accesorii	
Disc de tăiere	8buc
Hârtie de șlefuit	3 buc
Pietre de șlefuire : \varnothing 3.2mm	10 buc
Tijă de șlefuire: \varnothing 3.2mm	1 buc
Bandă de șlefuire	4 buc
Burghiu : \varnothing 2.3/3.2mm	2 buc
Bit diamantat: \varnothing 3.2mm	2 buc
Mandrină : \varnothing 3.2mm	2 buc
Disc de pâslă	4 buc
Piatră de ascuțit	1 buc
Bucșă : \varnothing 2.3/3.2mm	2 buc
Cheie hexagon	1 buc
Ax flexibil	1 buc

Lisă componente



Înainte să începeți

. UTILIZARE PREVENIVĂ

Atunci când este utilizat în scopul propus, acest dispozitiv corespunde stadiului tehnic, precum și cerințelor actuale de siguranță la momentul introducerii sale. Dispozitivul este proiectat pentru a fi utilizat ca polizor, șlefuitor pentru șmirghel, perie de sârmă, șlefuitor și unealtă de tăiere abrazivă în intervalul dimensional și de putere specificat.

Aparatul nu este potrivit pentru uz comercial sau industrial.

Orice alt tip de utilizare este nepotrivit. Utilizarea necorespunzătoare sau modificările aduse dispozitivului sau utilizarea componentelor care nu sunt testate și aprobate de producător pot duce la daune neprevăzute. Orice utilizare care se abate de la utilizarea prevăzută și nu este inclusă în aceste instrucțiuni este considerată utilizare neautorizată și exonerează producătorul de răspunderea sa legală.

Care sunt semnificațiile simbolurilor folosite?

Notificările și informațiile de pericol sunt marcate clar în aceste instrucțiuni de utilizare. Se folosesc următoarele simboluri:

⚠ PERICOL!

Pericol direct de viață și risc de rănire!

Situație direct periculoasă care poate duce la moarte sau răni grave.

⚠️ AVERTIZARE!

Pericol probabil pentru viață și risc de rănire

Situație în general periculoasă care poate duce la moarte sau răni grave

⚠️ ATENȚIE:

Risc posibil de rănire

Situație periculoasă care poate duce la răni

⚠️ OBSERVA:

Risc de deteriorare a dispozitivului

Situație care poate duce la pagube materiale

⚠️ NOTA:

Informații pentru a vă ajuta să ajungeți la o mai bună înțelegere a proceselor implicate.



Aceste simboluri identifică echipamentul individual de protecție necesar.

INSTRUCȚIUNI DE SIGURANȚĂ

PENTRU SIGURANȚA DVS

- Pentru a utiliza acest dispozitiv în siguranță, utilizatorul trebuie să fi citit și înțeles

aceste instrucțiuni de utilizare înainte de a utiliza dispozitivul pentru prima dată.

- Dacă vindeți sau dați dispozitivul mai departe, trebuie să predați și aceste instrucțiuni de utilizare.

.INFORMAȚII GENERALE DE SIGURANȚĂ PENTRU UNELTE ELECTRICE

⚠️ AVERTIZARE!

Citiți toate instrucțiunile

Nerespectarea tuturor instrucțiunilor enumerate mai jos poate duce la șoc electric,

incendiu și/sau vătămare gravă.

- Păstrați toate notele de siguranță și instrucțiunile de siguranță pentru referințe ulterioare. Termenul unealtă electrică din toate avertismentele enumerate mai jos se referă la unealta electrică (cu cablu) sau la unealta electrică (fără fir) alimentată cu baterie.

. SIGURANȚA LA MUNCĂ

- Păstrați zona de lucru curată și bine iluminată. Zonele aglomerate și întunecate provoacă accidente.

- Nu utilizați sculele electrice în atmosfere explozive, cum ar fi în prezența lichidelor, gazelor sau prafului inflamabile. Unelele electrice creează scântei, care pot aprinde praful sau vaporii.

- Țineți copiii și trecătorii departe în timp ce utilizați o unealtă electrică. Distragerile vă pot face să pierdeți controlul.

.SIGURANTA ELECTRICĂ

- Ștecherile sculelor electrice trebuie să se potrivească cu priza. Nu modificați niciodată ștecherul în niciun fel. Nu utilizați niciun adaptor cu unelte electrice cu împământare. Ștecherile nemodificate și prizele potrivite vor reduce riscul de șoc electric.

- Evitați contactul corpului cu suprafețele împământate sau împământate, cum ar fi țevi, calorifere, plite și frigidere. Există un risc crescut de șoc electric dacă corpul dumneavoastră este împământat sau împământat. Nu expuneți sculele electrice la ploaie sau la condiții umede. Pătrunderea apei într-o unealtă electrică va crește riscul de electrocutare.

- Nu abuzați de cablu. Nu utilizați niciodată cablul pentru a transporta, trage sau deconecta unealta electrică. Țineți cablul departe de căldură, ulei, margini ascuțite sau părți în mișcare.

Cablurile deteriorate sau încurcate cresc riscul de electrocutare.

- Când utilizați o unealtă electrică în aer liber, utilizați un prelungitor adecvat pentru utilizare în exterior. Utilizarea unui cablu adecvat pentru utilizare în exterior reduce riscul de electrocutare.

- Dacă folosirea unei scule electrice într-un loc umed este inevitabil, utilizați o sursă protejată cu dispozitiv de curent rezidual (RCD). Utilizarea unui RCD reduce riscul de electrocutare.

UTILIZAREA UNEI SCULE ELECTRICE

Nu folosiți o unealtă electrică când sunteți obosit sau sub influența drogurilor, alcoolului sau medicamentelor. Un moment de neatenție în timpul utilizării uneltelor electrice poate duce la vătămări corporale grave.

- Folosiți echipament de siguranță. Purtați întotdeauna protecție pentru ochi. Echipamentele de siguranță, cum ar fi mască de praf, pantofi de protecție antiderapante, cască de protecție sau protecție auditivă, utilizate în condiții adecvate, vor reduce vătămrile personale.

- Evitați pornirea accidentală. Asigurați-vă că întrerupătorul este în poziția oprit înainte de a conecta la priză. Purtarea sculelor electrice cu degetul pe întrerupător sau conectarea uneltelor electrice care au întrerupătorul în funcțiune provoacă accidente.

- Scoateți orice cheie sau cheie de reglare înainte de a porni unealta electrică. O cheie sau o cheie lăsată atașată la o parte rotativă a sculei electrice poate duce la vătămări corporale.

- Nu vă depășiți. Păstrați o poziție adecvată și un echilibru în orice moment. Acest lucru permite un control mai bun al sculei electrice în situații neașteptate.

- Imbraca-te corect. Nu purtați haine largi sau bijuterii. Țineți părul, îmbrăcămintea și mănușile departe de părțile mobile. Hainele largi, bijuteriile sau părul lung pot fi prinse în părțile mobile.

- Dacă sunt prevăzute dispozitive pentru conectarea instalațiilor de extracție și colectare a prafului, asigurați-vă că acestea sunt conectate și utilizate corespunzător. Utilizarea acestor dispozitive poate reduce pericolele legate de praf.

UTILIZAREA ȘI ÎNGRIJIREA SCULEI ELECTRICE

- Nu forțați unealta electrică. Utilizați unealta electrică corectă pentru aplicația dvs. Unealta electrică corectă va face treaba mai bine și mai sigur la rata pentru care a fost proiectată.

- Nu utilizați unealta electrică dacă întrerupătorul nu o pornește și nu o oprește. Orice unealtă electrică care nu poate fi controlată cu comutatorul este periculoasă și trebuie reparată.

- Deconectați ștecherul de la sursa de alimentare înainte de a face orice reglare, schimbarea accesoriilor sau depozitarea sculelor electrice. Astfel de măsuri preventive de siguranță reduc riscul pornirii accidentale a sculei electrice.

- Păstrați sculele electrice inactiv la îndemâna copiilor și nu permiteți persoanelor care nu sunt familiarizate cu unealta electrică sau cu aceste instrucțiuni să opereze unealta electrică. Unelele electrice sunt periculoase în mâinile utilizatorilor neinstruiți.
- Întreține unelte electrice. Verificați alinierea greșită sau blocarea pieselor în mișcare, spargerea pieselor și orice altă condiție care poate afecta funcționarea sculelor electrice. Dacă este deteriorată, reparați unealta electrică înainte de utilizare. Multe accidente sunt cauzate de unelte electrice prost întreținute.
- Păstrați uneltele de tăiere ascuțite și curate. Uneltele de tăiere întreținute corespunzător, cu muchii ascuțite, sunt mai puțin susceptibile de a se lega și sunt mai ușor de controlat.
- Utilizați unealta electrică, accesoriile și biți de sculă etc. în conformitate cu aceste instrucțiuni și în modul destinat tipului specific de unealtă electrică, ținând cont de condițiile de lucru și de lucrul care trebuie efectuat. Utilizarea sculei electrice pentru operațiuni diferite de cele prevăzute poate duce la situații periculoase.

SERVICE

- Solicitați service-ului dvs. electric o persoană calificată care folosește doar piese de schimb identice. Acest lucru va asigura menținerea siguranței sculei electrice.

NOTE DE SIGURANȚĂ COMUNITATE PRIVIND ȘLEFUIREA, ȘLEFUIREA CU HÂRTIE, LUCRUL CU PERII DE SÂRMĂ, LUSTRIREA ȘI TĂIEREA ABRAZIVĂ.

- Această unealtă electrică trebuie utilizată ca șlefuit pentru hârtie abrazivă, șlefuit pentru hârtie abrazivă, perie de sârmă, șlefuitor și unealtă de tăiere abrazivă. Respectați toate notele de siguranță, instrucțiunile, reprezentările și datele primite cu unealta electrică. Dacă nu respectați următoarele instrucțiuni, pot apărea șocuri electrice, peliculă și/sau răni grave.
- Nu utilizați accesorii care nu au fost proiectate și recomandate de către producător pentru această unealtă electrică specifică. Doar pentru că sunteți capabil să atașați un accesoriu pentru unealta dvs. electrică, acest lucru nu garantează că este sigur de utilizat.
- Rotațiile permise ale unealtei trebuie să fie cel puțin la fel de mari ca cele mai mari rotații specificate pe unealta electrică. Accesoriile care se rotesc mai repede decât le este permis se pot rupe și zbura.

- Diametrul exterior și grosimea sculei trebuie să se potrivească cu dimensională
- specificațiile sculei dumneavoastră electrice.
- Uneltele dimensionate incorect nu pot fi suficient de ecranate sau controlate.
- Discurile de șlefuit, flanșele, plăcile de șlefuit sau alte accesorii trebuie să se potrivească exact pe axul de șlefuit al sculei dumneavoastră electrice. Uneltele care nu se potrivesc precis pe axul de șlefuit al sculei electrice se vor roti neuniform, vor vibra puternic și pot cauza pierderea controlului asupra dispozitivului.
- Nu folosiți unelte deteriorate. Înainte de fiecare utilizare, verificați instrumentele precum discurile de șlefuit pentru așchii și rupturi, plăci de șlefuit pentru rupturi, uzură sau utilizare intensă, perii de sârmă pentru perii slăbiți sau rupti. Dacă unealta electrică sau unealta în sine a căzut, verificați pentru a vedea dacă este deteriorată sau utilizați o unealtă nedeteriorată. După ce ați verificat și ați introdus unealta, asigurați-vă că dvs. și orice alte persoane din apropiere sunteți în afara sferei de influență a sculei rotative și utilizați unealta electrică timp de un minut la cele mai mari rotații. Uneltele deteriorate se vor rupe de obicei în această perioadă de testare.
- Purtați echipament de protecție personală. În funcție de munca pe care o desfășurați, purtați o vizor integrală, o vizor sau ochelari de protecție. Dacă este cazul, purtați o mască de praf, apărători de urechi, mănuși de protecție sau un șorț special conceput pentru a ține departe de dvs. particulele de șlefuire și de material. Ochii tăi ar trebui să fie protejați de obiectele zburătoare care pot fi generate în timpul diferitelor aplicații. Măștile de praf sau de respirație trebuie să fie capabile să filtreze praful generat în timpul funcționării. Dacă sunteți expus la zgomot puternic pentru perioade îndelungate, este posibil să suferiți o pierdere a auzului.
- Asigurați-vă că alte persoane sunt păstrate la o distanță sigură față de locul dvs. de muncă. Oricine intră la locul de muncă trebuie să poarte echipament individual de protecție. Bucățile piesei de prelucrat sau uneltele sparte pot zbura și pot provoca răni chiar și în afara zonei directe de lucru.
- Țineți aparatul de suprafețele izolate numai atunci când efectuați lucrări în care este posibil ca unealta să dea peste cabluri de alimentare ascunse sau propriul cablu. Contactul cu un cablu care transportă curent va supune piesele metalice ale dispozitivului la curent și va duce la șoc electric.

- Țineți cablul de alimentare departe de uneltele rotative. Dacă pierdeți controlul asupra unealtei electrice, cablul de alimentare poate fi tăiat sau prins, iar mâna sau brațul dvs. pot fi trase în unealta rotativă.
- Nu așezați niciodată unealta electrică înainte ca unealta să se oprească complet. Unealta rotativă poate intra în contact cu suprafața și vă poate face să pierdeți controlul asupra unealta electrică.
- Nu utilizați niciodată unealta electrică când o transportați. Îmbrăcămintea dumneavoastră poate fi prinsă ca urmare a contactului accidental cu unealta rotativă, cauzând rănirea instrumentului.
- Curățați în mod regulat fantele de ventilație ale sculei dumneavoastră electrice. Ventilatoarele motorului atrag praful în carcasă, iar un depozit mare de praf metalic poate cauza pericole electrice.
- Nu utilizați niciodată unealta electrică în apropierea materialelor inflamabile. Scânteile pot da foc la aceste materiale.
- Nu folosiți unelte care necesită un agent de răcire lichid. Utilizarea apei sau a altor agenți de răcire lichizi poate duce la electrocutare.

RECVLUL ȘI NOTELE DE SIGURANȚĂ ADECVATE

Recul este o reacție bruscă cauzată ca urmare a unei scule rotative blocate sau blocate, de exemplu, un disc de șlefuit, o placă de șlefuit, o perie de sârmă etc. Blocarea sau blocarea face ca unealta rotativă să se oprească brusc. Acest lucru face ca o unealtă electrică necontrolată să accelereze împotriva direcției de rotație a sculei în punctul blocat.

De exemplu, dacă un disc de șlefuit se blochează sau se blochează într-o piesă de prelucrat, marginea discului de șlefuit care se cufundă în piesa de prelucrat se poate prinde și discul de șlefuit se va rupe sau va provoca un recul. Discul de șlefuit se va deplasa apoi spre operator sau departe de el, în conformitate cu direcția de rotație a discului în punctul blocat. Acest lucru poate cauza, de asemenea, ruperea discurilor de șlefuit.

Un recul este o consecință a utilizării incorecte sau defectuoase a sculei electrice. Poate fi prevenit prin utilizarea măsurilor adecvate, după cum este descris mai jos:

- Țineți în siguranță unealta electrică cu ambele mâini și poziționați-vă corpul și brațele astfel încât să puteți absorbi orice recul. Utilizați întotdeauna mânerul suplimentar, dacă există unul disponibil, pentru a vă asigura că aveți cel mai mare control posibil asupra forțelor de recul sau a cuplului de reacție atunci când unealta este la viteza maximă. Operatorul este capabil să stăpânească forțele de recul sau de reacție dacă iau grija corespunzătoare

- Nu puneți niciodată mâna aproape de unealta rotativă. Instrumentul se poate deplasa peste mână în cazul unui recul
- Țineți-vă corpul departe de zona în care ar sări unealta electrică în cazul unui recul. Recul împinge unealta electrică în direcția opusă mișcării discului de șlefuit în punctul blocat.
- Fiți deosebit de atenți în jurul colțurilor, muchiilor ascuțite etc. Evitați ca sculele să sară de piesele de lucru și să se blocheze. Instrumentul rotativ va tinde să se blocheze la colțuri, margini ascuțite sau când se lovește de ceva. Acest lucru va duce la pierderea controlului sau la recul.
- Nu folosiți pânze de ferăstrău cu lanț sau dintate. Asemenea unelte vor cauza adesea pierderea controlului asupra uneltelor electrice.

NOTE SPECIALE DE SIGURANȚĂ PRIVIND ȘLEFUIREA ȘI TĂIEREA ABRAZIVĂ

- Folosiți numai unelte de șlefuit permise pentru utilizarea cu unealta dvs. electrică și capacul de protecție proiectat pentru utilizarea cu aceste unelte. Uneltele de șlefuit care nu au fost proiectate pentru a fi utilizate cu unealta electrică nu pot fi suficient de ecranate și, prin urmare, sunt nesigure.
- Uneltele de șlefuit pot fi folosite numai în scopurile recomandate. De exemplu: Nu folosiți niciodată suprafața laterală a unui disc de tăiere pentru a șlefui. Discurile de tăiere sunt concepute pentru a fi utilizate pentru a îndepărta materialul cu marginea discului. Forțele laterale asupra acestor unelte le pot rupe
- S-au folosit întotdeauna flanșe de tensionare nedeteriorate de dimensiunea corectă și forma pentru discul de tăiere pe care l-ați selectat. Flanșe adecvate susțin discul de tăiere și reduc astfel riscul ruperii discului. Flanșele pentru discurile de tăiat pot diferi de flanșele pentru alte discuri de șlefuit
- Nu folosiți disc de șlefuit uzat de la unelte electrice mai mari. Discurile de șlefuit pentru uneltele electrice mai mari nu sunt proiectate pentru a face față revoluțiilor mai mari ale uneltelor electrice mai mici și se pot rupe

ALTE NOTE SUPLIMENTARE DE SIGURANȚĂ PRIVIND TĂIEREA ABRAZIVĂ.

- Evitați blocarea discului de tăiere sau aplicarea unei presiuni prea mari. Nu efectuați tăieturi excesiv de adânci. Supraîncărcarea discului de tăiere crește presiunea și tendința de înclinare sau blocare și astfel crește riscul de recul sau de rupere a discului.

- Evitați zona din fața și din spatele discului rotativ. Dacă utilizați dispozitivul în așa fel încât discul de tăiere din piesa de prelucrat să fie îndepărtat de dvs., în cazul unui recul, unealta electrică și discul rotativ pot fi aruncate spre dvs.
- Dacă discul de tăiere este blocat sau trebuie să vă întrerupeți lucrul, opriți unealta electrică și țineți-o nemișcată până când discul se oprește. Nu încercați niciodată să scoateți din tăietură un disc de tăiere care funcționează încă, deoarece acest lucru poate provoca un recul. Investigați și luați măsuri corective pentru a elimina cauza blocajului.
- Nu reporniți unealta electrică atâta timp cât rămâne blocată în piesa de prelucrat. Lăsați discul de tăiere să atingă toate rotațiile înainte de a continua să tăiați cu atenție. În caz contrar, discul poate fi prins, să sară din piesa de prelucrat sau să provoace un recul.
- Suport panouri sau piese mari de lucru pentru a minimiza riscul de recul cauzat de un disc prins. Piese mari de lucru se pot îndoi sub propria greutate. Piesa de prelucrat trebuie susținută pe ambele părți, lângă linia de tăiere și lângă margine.
- Fiți foarte atent când faceți tăieturi adânci în pereții existenți sau în alte zone care sunt greu de văzut. Discul de scufundare poate tăia conducte de gaz sau apă, cabluri electrice sau alte obiecte și poate provoca un recul.

NOTE SPECIALE DE SIGURANȚĂ PRIVIND ȘLEFUIREA CU HÂRTIE ABRAZIVĂ

- Nu folosiți foi de șlefuit supradimensionate, în schimb urmăriți instrucțiunile producătorului privind mărimea. Foile de șlefuit care ies dincolo de placa de șlefuit pot provoca răni, blocarea și ruperea foilor sau pot provoca recul.

NOTE SPECIALE DE SIGURANȚĂ PRIVIND LUSTRIREA

- Nu permiteți slăbirii părților capotei de lustruire, în special a cablurilor de fixare. Ascundeți sau scurtați cablurile de fixare. Cordonurile de fixare slăbite, rotative, vă pot prinde degetele sau vă pot bloca în piesa de prelucrat.

NOTE SPECIALE DE SIGURANȚĂ PRIVIND LUCRUL CU PERII DE SĂRMĂ

Vă rugăm să rețineți că perile de sârmă își vor pierde perii de sârmă în timpul funcționării normale. Nu supraîncărcați firele aplicând o presiune prea mare. Perii de sârmă zburătoare pot trece cu ușurință prin haine și/sau piele.

- Dacă se recomandă un bun de protecție, asigurați-vă ca hota și peria de sarma nu intra în contact. Periile pentru roți și cupe pot crește în diametru ca urmare a presiunii și a forțelor centrifuge.

NOTE SUPLIMENTARE DE SIGURANȚĂ

- Înainte de a începe lucrul, utilizați instrumentul adecvat pentru a determina dacă există linii de alimentare ascunse pe zona în care lucrați. Dacă aveți îndoieli, adresați-vă serviciilor de aprovizionare relevante. Contactul cu liniile electrice poate provoca incendiu și electrocutare. Deteriorarea unei conducte de gaz poate provoca o explozie. Deteriorarea unei conducte de apă duce la daune materiale considerabile și poate provoca șoc electric.
- Evitați repornirea necontrolată. Opriti unealta atunci când alimentarea cu energie este întreruptă, de exemplu, de o întrerupere a curentului sau de tragerea din ștecher.
- Asigurați piesa de lucru. Utilizați un echipament de tensionare sau o menghină pentru a fixa piesa de prelucrat pentru a preveni reculul sau zborul necontrolat al piesei de prelucrat (de exemplu, atunci când vă blocați în piesa de prelucrat).
- Păstrați-vă locul de muncă curat. Contaminarea mixtă cu diverse materiale este deosebit de periculoasă. Praful de metal ușor (de exemplu, aluminiu) se poate aprinde sau exploda cu ușurință.
- Informați-vă despre suprafața de șlefuit și despre orice praf și vapori care pot fi generați. Dacă aveți îndoieli, nu inspirați nici măcar cantități mici din praful și vaporii generați. La șlefuirea anumitor suprafețe (diverse metale, minerale sau lemn, precum și vopsele de protecție împotriva intemperțiilor) pot fi generate praf dăunător/otrăvitor care poate provoca reacții alergice sau boli grave. Nu inspirați aceste prafuri și vapori și evitați orice contact. Materialele care conțin azbest pot fi prelucrate numai de specialiști.
- Nu utilizați niciodată alimentarea cu un cablu deteriorat. Nu atingeți un cablu deteriorat și scoateți ștecherul de alimentare. Cablurile deteriorate cresc riscul de electrocutare.
- Păstrați uneltele de tăiere ascuțite și curate.
- Uneltele de tăiere întreținute corespunzător, cu muchii ascuțite, sunt mai puțin probabil să se blocheze și sunt mai ușor de controlat.
- Preveniți supraîncălzirea dispozitivului și a piesei de prelucrat. Căldura în exces poate deteriora unealta și dispozitivul.

- La scurt timp după utilizare, unealta poate fi foarte fierbinte. Lăsați o unealtă fierbinte să se răcească. Atingerea unui instrument fierbinte poate provoca arsuri.
- Nu curățați niciodată o unealtă fierbinte cu lichide inflamabile. Există riscul de incendiu și explozie.
- Păstrați mânerul uscat și fără grăsime. Mânerul alunecoasă pot duce la accidente.
- Respectați întotdeauna toate reglementările interne și internaționale de securitate, sănătate și muncă aplicabile.
- Informați-vă înainte de a începe lucrul cu privire la reglementările care se aplică pe site-ul dispozitivului.
- Amintiți-vă că părțile mobile pot fi amplasate și în spatele fantelor de ventilație și ventilație.
- Simbolurile care apar pe produs nu pot fi eliminate sau acoperite. Semnele de pe produs care nu mai sunt lizibile trebuie înlocuite imediat.



Citiți și respectați instrucțiunile de utilizare înainte de a utiliza produsul pentru prima dată.

RISURI CAUZATE DE VIBRAȚII



ATENȚIE:

Pericol de rănire din cauza vibrațiilor!

Vibrațiile pot cauza, în special pentru persoanele cu probleme de circulație, leziuni ale vaselor de sânge și/sau nervilor.

Dacă observați oricare dintre următoarele simptome, opriți imediat activitatea și consultați un medic. Amorțeală a părților corpului, pierderea simțului, mâncărime, ace, durere, modificări ale culorii pielii.

Valorile vibrațiilor specificate în datele tehnice reprezintă principalele utilizări ale dispozitivului. Vibrațiile reale existente în timpul utilizării se pot abate de la acestea ca urmare a următorilor factori:

- Utilizarea incorectă a produsului
- S-au introdus scule necorespunzătoare
- Material nepotrivit
- Întreținere insuficientă

Puteți reduce considerabil riscurile urmând sfaturile de mai jos:

- Întrețineți dispozitivul în conformitate cu instrucțiunile din instrucțiunile de utilizare.
- Evitați lucrul la temperaturi scăzute.

- Când este frig, asigurați-vă că corpul și mâinile, în special, sunt ținute calde.
- la pauze regulate si misca-ti mainile in acelasi timp pentru a promova circulatia.

RISCURI RĂMASE

Vor exista în continuare riscuri reziduale chiar și atunci când dispozitivul este utilizat conform instrucțiunilor și cu respectarea tuturor indicațiilor de siguranță din acest set de instrucțiuni de utilizare:

- Atingerea instrumentului în secțiunea descoperită.
- Atingerea instrumentului de operare.
- Recul de la piesele de prelucrat și piesele de lucru.

Îmbrăcăminte de protecție personală



Purtați ochelari de protecție atunci când lucrați cu dispozitivul.



Când lucrați cu unelte care produc mult praf, purtați o mască de protecție împotriva prafului.



Dacă aveți părul lung, acoperiți sau purtați o plasă de păr.



Nu purtați mănuși de protecție atunci când lucrați cu dispozitivul.

OPERARE PRODUS



VERIFICAȚI ÎNAINTE DE PORNIRE!

- Verificați pentru a vă asigura că unitatea este într-o stare de funcționare sigură.
- Verificați pentru a vă asigura că nu există defecte vizibile.
- Verificați pentru a vă asigura că toate componentele unității sunt montate corect.

INSERAREA UNUI ACCESORIU

⚠ ATENȚIE:

Risc de rănire

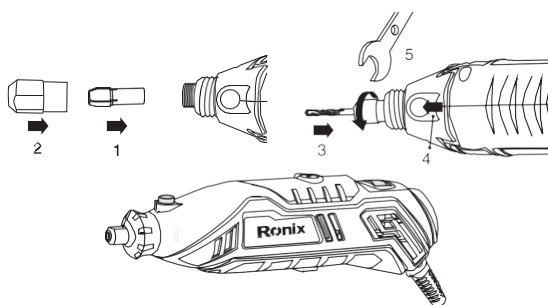
Utilizați numai unelte aprobate de producător.

Nu folosiți niciodată unelte deteriorate. Verificați întotdeauna sculele pentru rupturi și alte deteriorări înainte de montare.

Utilizați numai instrumente adecvate pentru materialul pe care îl prelucrați.

Folosiți numai unelte cu o rotație permisă care este cel puțin la fel de mare ca rotațiile în gol ale unității.

- 1) Montați mandrina de colectare adecvată pentru unealtă în suportul pentru scule.
- 2) Înșurubați piulița de cuplare la loc.
- 3) Introduceți unealta necesară în mandrina.
- 4) Apăsați și mențineți apăsat butonul de blocare.
- 5) Strângeți piulița de cuplare cu cheia de montaj furnizată.



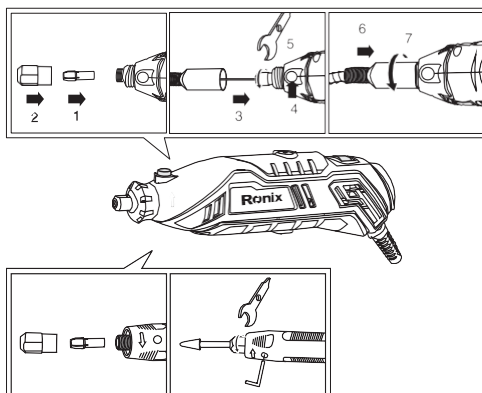
UTILIZAREA ARBORULUI DE FLEXIBIL

⚠ OBSERVA:

Risc de deteriorare a unității

Nu pliați arborele de îndoire și nu îndoiți prea strâns.

- 1) Montați o mandrină cu 02 mm în suportul sculei.
- 2) Înșurubați piulița de cuplare la loc.
- 3) Montați arborele arborelui de îndoire în mandrină.
- 4) Apăsați și mențineți apăsat butonul de blocare.
- 5) Strângeți piulița de cuplare cu cheia de montaj furnizată.
- 6) Așezați piulița de cuplare a arborelui de îndoire pe dispozitiv.
- 7) Strângeți piulița de cuplare.



INTRODUCEREA UNUI ACCESORIU

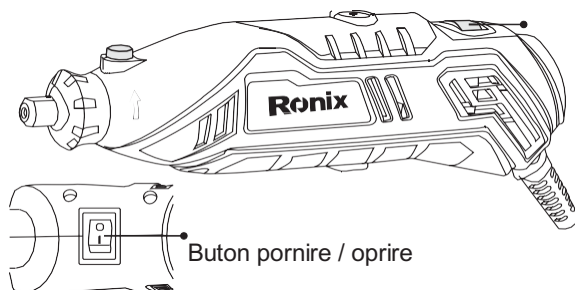
- 1) Montați mandrina de colectare adecvată pentru unealtă în suportul pentru scule.
- 2) Înșurubați piulița de cuplare la loc.
- 3) Introduceți unealta necesară în mandrina.
- 4) Fixați arborele de îndoire cu știftul de blocare.
- 5) Strângeți piulița de cuplare cu cheia de montaj furnizată și scoateți știftul de blocare.

PORNIRE ȘI OPRIRE

⚠ OBSERVA:

Pericol de deteriorare a unității!

Motorul se poate supraîncălzi în cazul sarcinilor mari permanente și al turațiilor mici. Porniți motorul la turații mai mari în ralanti pentru a-i permite să se răcească.



- 1) Pornire: împingeți comutatorul Pornit/Oprit în poziția (I). Opre: împingeți comutatorul Pornit/Oprit în poziția (0).
- 2) Prin rotirea volumului dimmerului, viteza dispozitivului poate fi reglată.

NOTE PRIVIND UTILIZAREA DISPOZITIVULUI

⚠️ AVERTIZARE!

Risc de rănire!

Nu înclinați piesa de lucru și unealta. Pericol de rănire din cauza pieselor sparte zburătoare!

OBSERVA:

Pericol de deteriorare a unității!

Nu pliați arborele de îndoire și nu îndoiți prea strâns.

NOTA:

Presiunea excesivă nu are ca rezultat o performanță mai mare, ci provoacă o uzură mai mare a sculelor.

- Țineți întotdeauna piesele de lucru în siguranță sau fixați-le în poziție.
 - Nu înclinați piesa de lucru și unealta.
 - La frezare sau gravare țineți dispozitivul ca și cum ar fi un instrument de scris.
 - Pentru lucrări grosiere, țineți dispozitivul ca și cum ar fi un ciocan.
- Următoarele îndrumări se aplică revoluțiilor sculei:
- Plasticul și materialele cu punct de topire scăzut trebuie prelucrate la turații mai mici.
 - Pentru lustruire sau curățare folosind perii de sârmă, selectați un nivel de revoluție scăzut pentru a preveni deteriorarea de către perii.
 - Materialele din lemn trebuie prelucrate la turații mai mari.
 - Fierul și oțelul trebuie prelucrate la turații mai mari.
 - Umezirea sculei cu petrol sau alt lubrifiant adecvat va împiedica lipirea așchiilor de suprafețele tăiate.

CURĂȚARE

În mod regulat și în funcție de condițiile de funcționare:

CE?	CUM ?
Curățați ventilația Utilizați un aspirator pentru fantele motorului pentru a curăța peria sau îndepărtați praful	Utilizați un aspirator, o perie de curățare sau o perie de vopsea
Curățați dispozitivul.	Ștergeți unitatea cu o cârpă umedă.
Ungerea arborelui	Scoateți arborele de pe capacul de protecție și ungeți ușor.

DEPANARE

Ce să faci când ceva nu funcționează...

PERICOL!

Risc de rănire!

Reparațiile neprofesionale pot însemna că unitatea dumneavoastră nu va mai funcționa în siguranță. Acest lucru vă pune în pericol dumneavoastră și mediul înconjurător.

În multe cazuri, micile defecte pot duce la o defecțiune. De obicei, vei putea să te descurci cu tine însuși. Vă rugăm să consultați tabelul de mai jos înainte de a contacta magazinul local Ronix. Acest lucru vă poate economisi mult efort și destul de des bani.

Eroare	Cauză	Soluție
Motorul nu funcționează	Nu primește curent	Verificați cablul, priza sau siguranța
	Cablu defect	Contactați un service.

Dacă nu puteți elimina singur eroarea, vă rugăm să contactați direct magazinul local Ronix. Vă rugăm să rețineți că reparațiile efectuate de persoane neprofesioniste vor anula cererea dumneavoastră de garanție și pot cauza costuri suplimentare.

ELIMINAREA

ELIMINAREA APARATULUI

Aparatele care sunt etichetate cu simbolul electronic nu trebuie aruncate la gunoiul menajer. Trebuie să aruncați separat astfel de echipamente electrice și electronice vechi.

- Vă rugăm să verificați cu autoritatea locală posibilitățile de eliminare corectă.

Prin eliminare separată, trimiteți echipamente vechi Tor reciclare sau Tor alte forme de reutilizare. Veți ajuta astfel la evitarea în unele cazuri ca materiale dăunătoare să pătrundă în mediu.

ELIMINAREA AMBALAJULUI

- Ambalajul este format din carton și materiale plastice marcate corespunzător care pot fi reciclate.

- Faceți aceste materiale disponibile pentru reciclare.