

# Ronix<sup>®</sup>

Premium Quality

DEMOLITION HAMMER

2821



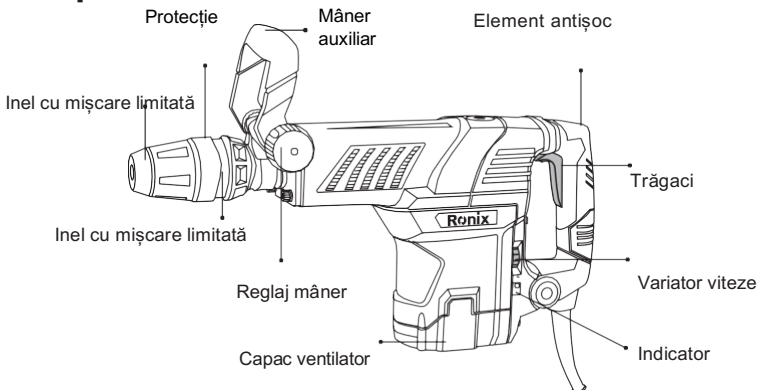
## SPECIFICAȚII TEHNICE

Model	2821
Greutate	10.7 kg
Voltaj	220-240V
Putere	1500W
Frecvență	50/60Hz
Energie de impact	~27J
Prindere mandrină	SDS-MAX
Frecvență bătai	1000-2000 BPM
Livrat în	Valiză
Include	Mâner auxiliar, spitz 300 mm, dalta 25x300 mm, tub de vaselină, perii carbon



Înainte de a utiliza acest ciocan demolator, vă rugăm să citiți cu atenție aceste **INSTRUCȚIUNI DE MANIPULARE**. Asigurați-vă că știți cum funcționează mașina și cum ar trebui să fie operată. Întrețineți mașina în conformitate cu instrucțiunile și asigurați-vă că mașina funcționează corect; vă rugăm să păstrați împreună aceste instrucțiuni și alte documente anexate împreună cu mașina.

### Listă componente



## SIMBOLURI DE SIGURANȚĂ

În acest manual de utilizare/sau etichetele mașinii sunt utilizate următoarele simboluri:



Citiți manualul cu atenție.



În conformitate cu normele esențiale de siguranță aplicabile ale directivelor europene.



Dubla izolare.



Purtați protecție pentru urechi și ochi.



Indicați riscul de vătămare corporală, pierderea vieții sau deteriorarea uneltei în cazul nerespectării instrucțiunilor din acest manual.



Indicați pericolul de electrocutare.



Deconectați imediat ștecherul de la priza principală în cazul în care cablul este deteriorat și în timpul întreținerii.



Aparatele electrice sau electronice defecte și/sau aruncate trebuie colectate la locul de reciclare corespunzător.

### AVERTIZĂRI GENERALE DE SIGURANȚĂ A UNELEI ELECTRICE



#### AVERTIZARE!

Citiți toate avertismentele de siguranță și toate instrucțiunile. Nerespectarea tuturor avertismentelor și instrucțiunilor poate duce la electrocutare, incendiu și/sau vătămări grave. Salvați toate avertismentele și instrucțiunile pentru referințe ulterioare.

Termenul „unealtă electrică” din avertismente se referă la unealta electrică (cu cablu) alimentată de la rețea sau la unealta electrică (fără fir) alimentată cu baterii.

## **SIGURANȚA ZONEI DE LUCRU**

- Păstrați zona de lucru curată și bine iluminată. Zonele aglomerate și întunecate provoacă accidente.
- Nu utilizați sculele electrice în atmosfere explozive, cum ar fi în prezența lichidelor, gazelor sau prafului inflamabile. Unelele electrice creează scânteii care pot aprinde praful sau vaporii.
- Țineți copiii și trecătorii departe în timp ce utilizați o unealtă electrică. Distragerile vă pot face să pierdeți controlul.

## **SIGURANȚA ELECTRICĂ**

- Ștecherile sculelor electrice trebuie să se potrivească cu priza. Nu modificați niciodată ștecherul în niciun fel. Nu utilizați niciun adaptor cu unelte electrice cu împământare. Ștecherile nemodificate și prizele potrivite vor reduce riscul de șoc electric.
- Evitați contactul corpului cu suprafețele împământate sau împământate, cum ar fi țevi, calorifere, plite și frigider. Există un risc crescut de șoc electric dacă corpul dumneavoastră este împământat sau împământat.
- Nu expuneți sculele electrice la ploaie sau în condiții umede. Pătrunderea apei într-o unealtă electrică va crește riscul de electrocutare.
- Nu abuzați de cablu. Nu utilizați niciodată cablul pentru a transporta, trage sau deconecta unealta electrică. Țineți cablul departe de căldură, ulei, margini ascuțite sau părți în mișcare. Cablurile deteriorate sau încurcate cresc riscul de electrocutare.
- Când utilizați o unealtă electrică în aer liber, utilizați un prelungitor adecvat pentru utilizare în exterior. Utilizarea unui cablu adecvat pentru utilizare în exterior reduce riscul de electrocutare.
- Dacă folosirea unei scule electrice într-un loc umed este inevitabil, utilizați o sursă protejată cu dispozitiv de curent rezidual (RCD). Utilizarea unui RCD reduce riscul de electrocutare.

## SIGURANȚA PERSONALĂ

- Fiți atent, urmăriți ce faceți și folosiți bunul simț atunci când utilizați o unealtă electrică. Nu folosiți o unealtă electrică când sunteți obosit sau sub influența drogurilor, alcoolului sau medicamentelor. Un moment de neatenție în timp ce folosirea sculelor electrice poate duce la vătămări corporale grave.



Utilizați echipament de siguranță. Purtați întotdeauna protecție pentru ochi. Echipamentele de siguranță, cum ar fi mască de praf, pantofi de protecție antiderapante, cască de protecție sau protecție auditivă, utilizate în condiții adecvate, vor reduce vătămrile personale.

- Evitați pornirea accidentală. Asigurați-vă că întrerupătorul este în poziția oprit înainte de a conecta la priză. Purtarea sculelor electrice cu degetul pe întrerupător sau conectarea uneltelor electrice care au întrerupătorul în funcțiune provoacă accidente.

- Scoateți orice cheie sau cheie de reglare înainte de a porni unealta electrică. O cheie sau o cheie lăsată atașată la o parte rotativă a sculei electrice poate duce la vătămări corporale

- Nu vă depășiți. Păstrați o poziție adecvată și un echilibru în orice moment. Acest lucru permite un control mai bun al sculei electrice în situații neașteptate.

- Imbraca-te corect. Nu purtați haine largi sau bijuterii. Țineți părul, îmbrăcămintea și mânușile departe de părțile mobile. Hainele largi, bijuteriile sau părul lung pot fi prinse în părțile mobile.

- Dacă sunt prevăzute dispozitive pentru conectarea instalațiilor de extracție și colectare a prafului, asigurați-vă că acestea sunt conectate și utilizate corespunzător. Utilizarea acestor dispozitive poate reduce pericolele legate de praf.

## UTILIZAREA ȘI ÎNGRIJIREA SCULEI ELECTRICE

- Nu forțați unealta electrică. Utilizați unealta electrică corectă pentru aplicația dvs. Unealta electrică corectă va face treaba mai bine și mai sigur la rata pentru care a fost proiectată.

- Nu (utilizați unealta electrică dacă întrerupătorul nu o pornește și nu o oprește. Orice unealtă electrică care nu poate fi controlată cu comutatorul este periculoasă și trebuie reparată.

- Deconectați ștecherul de la sursa de alimentare înainte de a face orice reglare, de a schimba accesoriile sau de a depozita unelte electrice. Astfel de măsuri preventive de siguranță reduc riscul pornirii accidentale a sculei electrice.
- Păstrați sculele electrice inactiv la îndemâna copiilor și nu permiteți persoanelor care nu sunt familiarizate cu unealta electrică sau cu aceste instrucțiuni să opereze unealta electrică. Uneltele electrice sunt periculoase în mâinile utilizatorilor neinstruiți.

## Întreține unelte electrice

- Verificați alinierea greșită sau blocarea pieselor în mișcare, spargerea pieselor și orice altă condiție care poate afecta funcționarea sculelor electrice. Dacă este deteriorată, reparați unealta electrică înainte de utilizare. Multe accidente sunt cauzate de uneltele electrice prost întreținute
- Păstrați uneltele de tăiere ascuțite și curate. Uneltele de tăiere întreținute corespunzător, cu muchii ascuțite, sunt mai puțin susceptibile de a se lega și sunt mai ușor de controlat;
  - Folosiți unealta electrică, accesoriile și biți de scule etc., în conformitate cu aceste instrucțiuni și în modul destinat tipului specific de unealtă electrică, ținând cont de condițiile de lucru și de lucrul care trebuie efectuat. Utilizarea sculei electrice pentru operațiuni diferite de cele prevăzute ar putea duce la o situație periculoasă.

## SERVICE

- Solicitați repararea sculei dumneavoastră electrice de către o persoană calificată RONIX EXPERT, folosind doar piese de schimb identice. Acest lucru va asigura menținerea siguranței sculei electrice.

## REGULI SUPLIMENTARE DE SIGURANȚĂ PENTRU CIOCAN



Purtați protecție pentru urechi. Expunerea la zgomot poate provoca pierderea auzului.

- 1) Folosiți mânerul auxiliar cu unealta. Pierderea controlului poate provoca vătămări corporale.
- 2) Țineți unealta electrică de suprafețele de prindere izolate, atunci când efectuați o operațiune în care accesoriul de tăiere poate intra în contact cu cablurile ascunse sau propriul cablu. Accesoriul de tăiere care intră în contact cu un fir „sub tensiune” poate face ca părțile metalice expuse ale sculei electrice „sub tensiune” și ar putea provoca un șoc electric operatorului.
- 3) Purtați o mască de praf.

## **REGULI DE SIGURANȚĂ SPECIFICE INSTRUMENTULUI ELECTRIC**

- 1) Când lucrați cu unealta electrică, țineți-l întotdeauna ferm cu ambele mâini și asigurați-vă o poziție sigură. Scula electrică este ghidată mai sigur cu ambele mâini.
- 2) Asigurați piesa de prelucrat. O piesă de prelucrat prinsă cu dispozitive de prindere sau într-un viciu este ținut mai sigur decât cu mâna.
  - 1) Nu lucrați materiale care conțin azbest. Azbestul este considerat cancerigen.
  - 2) Luați măsuri de protecție atunci când în timpul lucrului se poate dezvolta praf care este dăunător sănătății, combustibil sau exploziv. Exemplu: Unele pulberi sunt considerate cancerigene. Purtați o mască de praf și lucrați cu aspirarea prafului/așchiilor atunci când este conectat.
  - 3) Așteptați întotdeauna până când unealta electrică sa oprit complet înainte de a o așeza jos. Inserția sculei se poate bloca și poate duce la pierderea controlului asupra unealtei electrice.
  - 4) Nu utilizați unealta electrică cu un cablu deteriorat. Nu atingeți cablul deteriorat și scoateți ștecherul din priză atunci când cablul este deteriorat în timpul lucrului. Cablurile deteriorate cresc riscul de electrocutare.
  - 5) Conectați uneltele electrice care sunt utilizate în aer liber printr-un întrerupător de circuit de eroare la pământ (GFCL).
  - 6) Protecția urechii pentru auz. Expunerea la zgomot poate provoca pierderea auzului.
  - 7) Utilizați mânerul auxiliar furnizat împreună cu unealta electrică. Pierderea controlului asupra unealtei electrice poate cauza vătămări corporale.
  - 8) Folosiți detectoare adecvate pentru a determina dacă liniile de utilități sunt ascunse în zona de lucru sau sunați la compania de utilități locale pentru asistență. Contactul cu liniile electrice poate duce la incendiu și electrocutare. Deteriorarea unei conducte de gaz poate duce la explozie.

Pătrunderea unei linii de apă provoacă daune materiale sau poate provoca un șoc electric.

9) Țineți unealta electrică numai de suprafețele izolate de prindere atunci când efectuați o operațiune în care unealta de tăiere poate intra în contact cu cablurile ascunse sau propriul cablu de alimentare. Contactul cu un fir „sub tensiune” va face, de asemenea, componentele metalice expuse ale sculei electrice „sub tensiune” și va șoca operatorul.

10) În caz de avarie, înlocuirea ștecherului sau a cablului de alimentare va fi întotdeauna efectuată de către organizația de service RONIX.

## RISCURI REZIDUALE

Chiar și atunci când unealta electrică este utilizată conform prescripțiilor, nu este posibil să se elimine toți factorii de risc reziduali. Următoarele pericole pot apărea în

legătura cu construcția și designul sculei electrice:

- Răniri și daune materiale datorate accesoriilor sparte, care se zdrobesc brusc.
- Defecte de sănătate rezultate din emisia de vibrații dacă unealta electrică este utilizată pe o perioadă mai lungă de timp sau nu este gestionată și întreținută corespunzător.
- Leziuni pulmonare dacă nu folosiți mască de amurg.
- Deteriorarea auzului dacă nu folosiți protecția urechii.

## AVERTIZARE!

Această unealtă electrică produce un câmp electromagnetic în timpul funcționării. Acest câmp poate interfera în anumite circumstanțe cu implanturile medicale active sau pasive. Pentru a reduce riscul de vătămare gravă sau mortală, recomandăm persoanelor cu implanturi medicale să-și consulte medicul și producătorul implantului medical înainte de a utiliza această unealtă electrică.



# INSTRUCȚIUNE DE UTILIZARE

## ÎNAINTE DE OPERARE

### 1) Sursa de alimentare

Asigurați-vă că sursa de alimentare care trebuie utilizată este conformă cu cerințele de putere specificate pe plăcuța de identificare a ciocanului.

### 2) Comutator de alimentare

Asigurați-vă că întrerupătorul de alimentare este în poziția OPRIT. Dacă ștecherul este conectat la priza de alimentare în timp ce întrerupătorul de alimentare este în poziția ON, ciocanul demolator va începe să funcționeze imediat, ceea ce poate provoca un accident grav.

### 3) Prelungitor

Când zona de lucru este îndepărtată de la sursa de alimentare, utilizați un prelungitor de o grosime suficientă și o capacitate nominală. Prelungitorul trebuie să fie cât mai scurt posibil.

## ASAMBLARE

### MANER AUXILIAR

Utilizați unealta electrică numai cu mânerul lateral.

Mânerul lateral poate fi setat în orice poziție pentru o postură de lucru sigură și fără oboseală.

Slăbiți butonul de funcționare, rotiți mânerul lateral în jurul axei sculei electrice în poziția dorită și strângeți din nou butonul de funcționare.

Mânerul lateral poate fi montat într-o poziție diferită. Pentru aceasta, deșurubați complet butonul de funcționare și apoi trageți șurubul hexagonal

În sus. Trageți mânerul lateral în lateral și întoarceți elementul de prindere rămas cu 180 de grade. Montați mânerul lateral în ordine inversă.

## SCHIMBAREA ACCESORIULUI

Înainte de orice lucrare la unealta electrică, trageți ștecherul de la rețea. Cu suportul pentru scule SDS-Max. Schimbarea mai simplă și mai ușoară a sculei este posibilă fără ajutoare suplimentare.

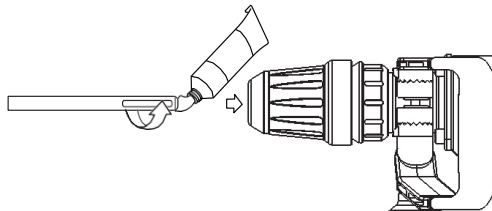
Protecția tijei ciocanului previne în mare măsură intrarea prafului de gaurit în suportul sculei în timpul funcționării. Când introduceți unealta, aveți grijă ca dispozitivul de protecție a tijei ciocanului să nu fie deteriorat.

Un protector de tijă Hammer deteriorat trebuie schimbat imediat. Vă recomandăm să efectuați acest lucru de către un serviciu post-vânzare.

## INSERAREA

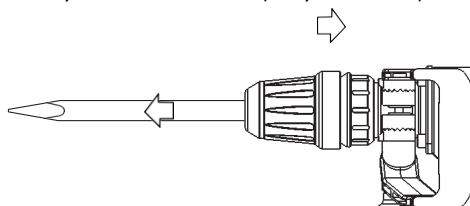
Curățați și ungeți ușor capătul de tijă al sculei.

Introduceți unealta într-un mod răsucit în suportul pentru scule până când se blochează. Verificați blocarea trăgând unealta.



## SCOATEREA ACCESORIULUI

Împingeți înapoi căptușeala de protecție și scoateți unealta



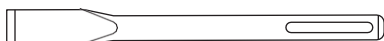
## ACCESORII OPȚIONALE

(COMERCIALIZATE SEPARAT)

1) SPITZ : 18\*400mm (SDS max)



2) DALTĂ: 18\*400mm (SDS max)



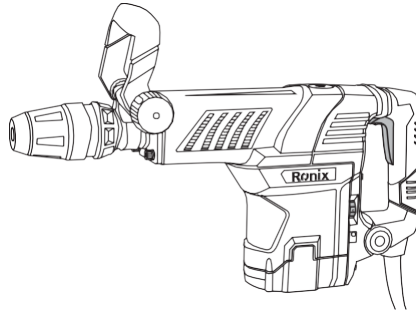
Accesoriile opționale pot fi modificate fără notificare prealabilă.

## OPERARE

### PORNIREA APARATULUI

Respectați tensiunea corectă de rețea! Tensiunea sursei de alimentare trebuie să coincidă cu tensiunea specificată pe plăcuța de tip a sculei electrice.

Pentru a porni unealta electrică, apăsați comutatorul în direcția săgeții „I”.  
Pentru a opri unealta electrică, apăsați comutatorul în direcția săgeții „0”.



Pentru temperaturi scăzute, unealta electrică atinge rata maximă de impact numai după un anumit timp. Acest timp de pornire poate fi scurtat lovind o dată dalta din unealta electrică de podea.

## SETAREA RATELOR DE IMPACT

Controlul electronic permite preselecția vitezei în trepte mai mici în funcție de materialul de prelucrat.

Controlul electronic constant menține rata de impact preselecțată aproape constantă între condițiile fără sarcină și cele de sarcină.

Selectați rata de impact cu butonul funcției de reglare a vitezei în funcție de material. Datele din tabelul următor sunt valori recomandate.

Funcțiile variatorului (6)	Numărul de bătai (min-1)
1	1000
2	1200
3	1350
4	1550
5	1750
6	1900

## ABSORBȚIA ȘOCURILOR

Modelul 2812 este echipat cu un sistem activ de reducere a vibrațiilor, care reduce vibrațiile celor fără Reducere activă a vibrațiilor. Acest lucru poate reduce semnificativ nivelul de expunere pe întreaga perioadă de lucru. Protejează operatorul de efectele vibrațiilor.

## ÎNTREȚINERE ȘI INSPECȚIE



Înainte de orice lucrare la unealta electrică, trageți scoateți de la rețea. Pentru o funcționare sigură și corectă, păstrați întotdeauna curate unealta electrică și fantele de ventilație.

Un protector de tijă de ciocan deteriorat trebuie schimbat imediat. Vă recomandăm să efectuați acest lucru de către un serviciu post-vânzare.

#### 1) Inspectarea burghiilor

Utilizați un accesoriu plictisitor, cum ar fi vârful de taur, tăietorul etc., va cauza funcționarea defectuoasă a motorului și eficiența redusă. Înlocuiți-l cu unul nou atunci când accesoriul dvs. este uzat.

2) Verificați la intervale regulate toate părțile exterioare ale uneltei pentru deteriorări. Nu utilizați unealta dacă piesele sunt deteriorate. Dacă este necesar, unealta dumneavoastră electrică trebuie reparată la un centru de service autorizat RONIX.

#### 3) Verificarea șuruburilor de montare

Inspectați regulat toate șuruburile de montare și asigurați-vă că sunt strânse corespunzător. Orice slăbire ar trebui strâns imediat, nerespectarea poate cauza un pericol grav.

#### 4) Indicator

Când periile de cărbune sunt uzate, unealta electrică se oprește singură. Acest lucru este indicat în prealabil prin aprinderea sau clipirea indicatorului 7. Scula electrică trebuie apoi trimisă unui agent de service post-vânzare. Dacă unealta electrică se defectează în ciuda atenției acordate procedurilor de fabricație și testare, reparația trebuie efectuată de un centru de service post-vânzare pentru sculele electrice RONIX.

## **GARANȚIE**

Pentru starea garanției, vă rugăm să consultați cardul de garanție furnizat separat.

## **MEDIU**

Aparatele electrice sau electronice defecte și/sau aruncate trebuie colectate la locul de reciclare corespunzător.

**ATENȚIE:**

Reparațiile, modificarea și inspecția sculelor electrice RONIX trebuie efectuate de către un Centru de service autorizat RONIX.

În operarea și întreținerea sculelor electrice, trebuie respectate reglementările și standardele de siguranță prescrise în fiecare țară.