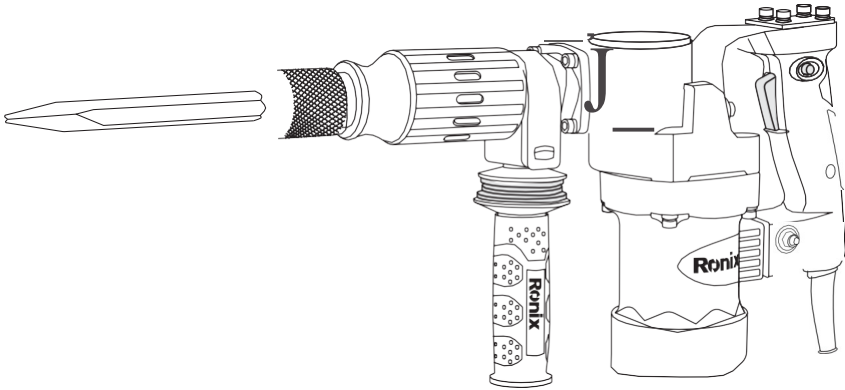


Ronix[®]

Premium Quality

Ciocan demolator

2806



SPECIFICATIONS

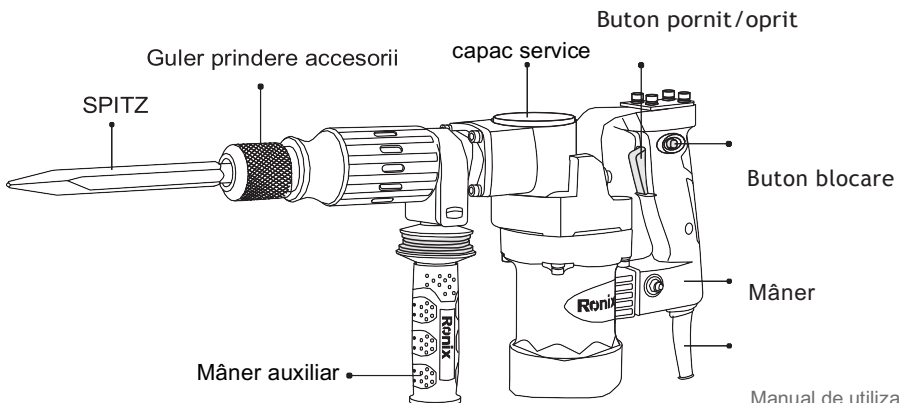
Model	2806
Putere	950W
Voltaj	220-240V
Frecvență	50-60Hz
Prindere	HEX
Energie impact	10J
Frecvență bății	2900 BPM
Greutate	7,15 kg
Accesorii	Mâner auxiliar, Spitz, tub de vaselină, cheie, imbus, valiza transport

Reguli generale de siguranță

▲ AVERTIZARE!

Citiți și înțelegeți toate instrucțiunile. Nerespectarea tuturor instrucțiunilor enumerate mai jos, poate duce la electrocutare, incendiu și/sau vătămare corporală gravă.

LISTĂ COMPONENTE



PĂSTRAȚI ACESTE INSTRUCȚIUNI

Zona de lucru

1. păstrați-vă zona de lucru curată și bine. Băncile aglomerate și zonele întunecate provoacă accidente.
2. Nu utilizați sculele electrice în atmosfere explozive, cum ar fi în prezența lichidelor inflamabile, gazelor sau a prafului. Uneltele electrice creează scânteii care pot aprinde praful sau vaporii.
3. Țineți copiii trecători și vizitatorii departe în timp ce utilizați o unealtă electrică. Distragerile vă pot face să pierdeți controlul.

SIGURANȚA ELECTRICĂ

4. Uneltele cu izolare dublă sunt echipate cu un ștecher polarizat (o lamă este mai lată decât cealaltă.) Acest ștecher se va potrivi într-o priză polarizată doar într-un fel. Dacă ștecherul nu se potrivește complet în priză, rezervați ștecherul. Dacă tot nu se potrivește, contactați un electrician calificat pentru a instala o priză polarizată. Nu schimbați ștecherul în niciun fel. Izolarea dublă elimină necesitatea cablului de alimentare cu trei fire împământat.

SISTEM DE ALIMENTARE

1. Evitați contactul corpului cu suprafețele împământate, cum ar fi țevi, calorifere, plite și frigider. Acesta este un risc crescut de șoc electric dacă corpul dumneavoastră este împământat.
2. Nu expuneți sculele electrice la ploaie sau în condiții umede. Pătrunderea apei într-o unealtă electrică va crește riscul de electrocutare.
3. Nu abuzați de cablu. Nu folosiți niciodată cablul pentru a transporta uneltele și nu trageți ștecherul de la priză. Țineți cablul departe de căldură, ulei, margini ascuțite sau părți în mișcare. Înlocuiți imediat cablurile deteriorate. Cablul deteriorat crește riscul de șoc electric.
4. Când utilizați o unealtă electrică în exterior, utilizați un prelungitor exterior marcat „W-A” sau „W”. Aceste cabluri sunt evaluate pentru utilizare în aer liber și reduc riscul de electrocutare.

SIGURANȚA PERSONALĂ

1. Rămâi atent, urmărește ce faci și folosește bunul simț atunci când acționezi o putere instrument. Nu utilizați unealta în timp ce sunteți obosit sau sub influența drogurilor, alcoolului sau medicamentelor. Un moment de neatenție în timpul utilizării uneltelor electrice poate duce la vătămări corporale grave.
2. Îmbrăcați-vă corect. Nu purtați haine largi sau bijuterii. Conțin păr lung. Țineți părul, îmbrăcămintea și mânușile departe de părțile mobile. Bijuteriile din haine largi sau părul lung pot fi prinse în părțile mobile.
3. Evitați pornirea accidentală. Asigurați-vă că întrerupătorul este oprit înainte de a conecta la priză. Purtarea uneltelor cu degetul pe comutator sau conectarea uneltelor care au întrerupătorul pornit provoacă accidente.
4. Scoateți cheile sau cheile de reglare înainte de a porni unealta. O cheie sau o cheie care este lăsată atașată la o parte rotativă a unealtei poate duce la vătămări corporale.
5. Nu vă depășiți. Păstrați o poziție adecvată și un echilibru în orice moment. Așezarea și echilibrul adecvate permit un control mai bun al unealtei în situații neașteptate.
6. Folosiți echipament de siguranță. Purtați întotdeauna protecție pentru ochi. Mască de praf, încălțăminte de protecție antiderapante, cască de protecție sau protecție pentru auz trebuie folosite în condiții adecvate. Ochelarii obișnuiți de ochi sau de soare NU sunt de protecție a ochilor.

UTILIZAREA ȘI ÎNGRIJIREA UNELEI

Folosiți cleme sau alt mod practic pentru a fixa și susține piesa de prelucrat pe o platformă stabilă. Ținerea lucrării cu mâna sau împotriva corpului dumneavoastră este instabilă și poate duce la pierderea controlului. Nu forțați unealta. Utilizați instrumentul corect pentru aplicația dvs. Cea corectă instrumentul va face treaba mai bine și mai sigur la rata pentru care a fost proiectat.

1. Nu utilizați unealta dacă întrerupătorul nu o pornește sau o oprește. Orice instrument care nu poate fi controlat cu comutatorul este periculos și trebuie reparat.
2. Deconectați ștecherul de la sursa de alimentare înainte de a face orice reglare, de a schimba accesoriile sau de a depozita unealta. Astfel de măsuri preventive de siguranță reduc riscul pornirii accidentale a instrumentului.
3. Păstrați uneltele inactive la îndemâna copiilor și a altor persoane neinstruite. Instrumentele sunt periculoase în mâinile utilizatorilor neinstruiți.
4. Întrețineți sculele cu grijă. Păstrați uneltele de tăiere ascuțite și curate. Uneltele întreținute corespunzător, cu muchii ascuțite, sunt mai puțin susceptibile de a se lega și sunt mai ușor de controlat.
5. Verificați alinierea greșită sau blocarea pieselor în mișcare, spargerea pieselor și orice altă condiție care poate afecta funcționarea sculelor. Dacă este deteriorat, solicitați service-ul înainte de utilizare. Multe accidente sunt cauzate de unelte prost întreținute.
6. Folosiți numai accesorii recomandate de producător pentru modelul dumneavoastră. Accesorii care pot fi potrivite pentru o unealtă pot deveni periculoase atunci când sunt utilizate pe o altă unealtă.

SERVICE

Întreținerea sculei trebuie efectuată numai de personal calificat de reparații. Service-ul sau întreținerea efectuate de personal necalificat ar putea duce la un risc de rănire.

La întreținerea unei unelte, utilizați numai piese de schimb identice. Urmați instrucțiunile din secțiunea Întreținere a manualului. Utilizarea pieselor neautorizate sau nerespectarea instrucțiunilor de întreținere poate crea un risc de electrocutare sau rănire.

REGULI SPECIFICE DE SIGURANȚĂ

NU lăsați confortul sau familiaritatea cu produsul (dobândită din utilizarea repetată) să înlocuiască respectarea strictă a regulilor de siguranță pentru ciocanul demolator. Dacă folosești asta instrument nesigur sau incorect, puteți suferi vătămări corporale grave.

Țineți unealta de suprafețele de prindere izolate atunci când efectuați o operațiune în care uneltele de tăiere pot intra în contact cu cablurile ascunse sau propriul cablu. Contact cu un fir „sub tensiune”.

Țineți unealta ferm cu ambele mâini.

Țineți mâinile departe de piesele mobile.

Nu lăsați unealta în funcțiune. Utilizați unealta numai când este ținută în mână.

Nu atingeți burghiul sau piesa de prelucrat imediat după operare; pot fi extrem de fierbinți și îți pot arde pielea.

Purtați dispozitive de protecție pentru urechi atunci când utilizați unealta pentru perioade îndelungate. Expunerea prelungită la zgomot de mare intensitate poate provoca pierderea auzului.

Purtați o cască de protecție (cască de protecție), ochelari de protecție și/sau protecție facială. Ochelarii obișnuiți pentru ochi sau de soare NU sunt ochelari de protecție. De asemenea, este foarte recomandat să purtați o mască de praf și mănuși groase căptușite.

Asigurați-vă că bitul este fixat pe loc înainte de utilizare.

În condiții normale de funcționare, unealta este proiectată să producă vibrații. The va face ca părțile metalice expuse ale unealtei să fie „sub tensiune” și vor șoca operatorul.

Asigurați-vă întotdeauna că aveți un picior ferm. Asigurați-vă că nimeni nu este mai jos atunci când utilizați instrumentul în locații înalte.

Șuruburile se pot slăbi cu ușurință, provocând o defecțiune sau un accident.

Verificați cu atenție strângerea șuruburilor înainte de utilizare.

Pe vreme rece sau când unealta nu a fost folosită o perioadă lungă de timp, lăsați unealta să se încălzească pentru un timp, acționând-o fără sarcină.

Acest lucru va slăbi lubrifierea. Fără o încălzire adecvată, operarea cu ciocanul este dificilă.

Nu îndreptați unealta către niciunul din zonă când este utilizată. Bitul ar putea zbura și răni grav pe cineva.

Unele materiale conțin substanțe chimice care pot fi toxice. Aveți grijă pentru a preveni inhalarea prafului și contactul cu pielea. Urmați datele de siguranță ale furnizorului de materiale.

Instrumentul a proiectat echipament de ambreiaj sigur, vă rugăm să opriți mașina atunci când conexiunea ambreiajului.

SAVE THESE INSTRUCTIONS


Avertizare!



UTILIZAREA GREȘITĂ sau nerespectarea regulilor de siguranță menționate în acest manual de instrucțiuni poate provoca vătămări corporale grave.

Simboluri

Următoarele arată simbolurile utilizate pentru instrument.

V	Voltaj
n	Turație in gol
A	Amperi
min	Valoare/min
Hz	Herți
	Clasa de construcție II

ATENȚIE!

Asigurați-vă întotdeauna că unealta este oprită și scoasă din priză înainte de a o instala sau scoate burghiul.

- Montarea și scoaterea dălții

1) Curățați tija și aplicați grăsime înainte de a instala dalta.

2) Trageți capacul mandrinei în jos

Descriere funcționalitate

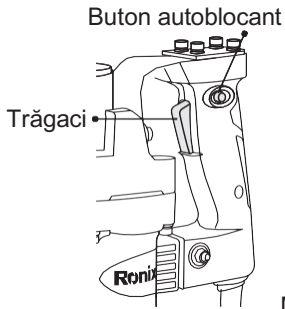
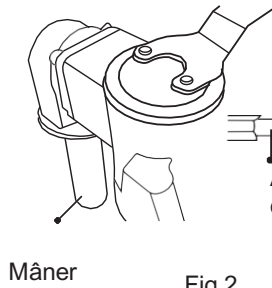


Fig 3



Mâner

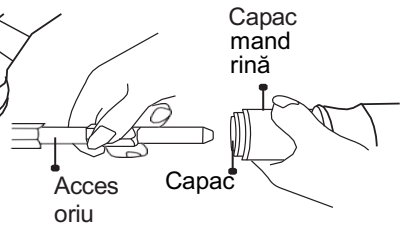


Fig 2

Capac
mand
rină

Capac

Fig 1

(Capacul frontal nu se poate mișca), apoi introduceți bitul în unealtă, întoarceți dalta și împingeți-o până se cuplează. În cele din urmă, lăsați capacul mandrinei să revină în poziția inițială.

1. După instalare, asigurați-vă întotdeauna că dalta este bine ținută în poziție, încercând să o scoateți.

2. Pentru a scoate dalta, trageți capacul mandrinei în jos până la capăt și trageți dalta afară (Fig1)

- Prindere laterală

▲ ATENȚIE!

Folosiți întotdeauna mânerul lateral pentru a asigura siguranța în funcționare la găurirea în zidărie de beton etc.

Scula este echipată cu mâner lateral înainte de plecare. Mânerul lateral se balansează pe ambele părți, permițând manevrarea ușoară a unealta în orice poziție. Slăbiți mânerul lateral rotindu-l în sens invers acelor de ceasornic, balansați-l în poziția dorită și apoi strângeți-l rotind în sensul acelor de ceasornic. (Fig 2)

- Acțiunea comutatorului (Fig3)

▲ ATENȚIE!

- Înainte de a conecta unealta, verificați întotdeauna dacă declanșatorul comutatorului se acționează corect și revine în poziția „OPRIT” când este eliberat.

- Comutatorul poate fi blocat în poziția „ON” pentru confortul operatorului în timpul utilizării prelungite. Acordați atenție când blocați unealta în poziția „ON”.

Pentru a porni unealta, trageți pur și simplu pe trăgaciul comutatorului.

Eliberați declanșatorul comutatorului pentru a opri.

Pentru o funcționare continuă, trageți declanșatorul comutatorului și apoi apăsați butonul de blocare.

Pentru a opri unealta din poziția blocată, trageți complet declanșatorul, apoi eliberați-l

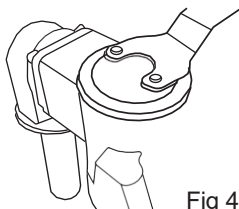
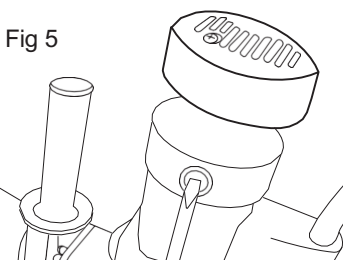


Fig 4

⚠ ATENȚIE!

Asigurați-vă întotdeauna că unealta este oprită și deconectată înainte de a încerca să efectuați inspecția și întreținerea.

- 1) Instrumentul și orificiile sale de ventilație trebuie să fie păstrate curate, curățați regulat orificiile de aerisire ale instrumentului sau ori de câte ori orificiile încep să fie obturate
- 2) Verificați adesea șurubul dacă este slăbit sau nu.
- 3) Verificați adesea izolația cablului dacă este ruptă sau nu.



- Ungere (Fig4)

- Notă: Ar trebui relubrifiat după fiecare înlocuire a periei de cărbune.

Pasul 1. Rulați instrumentul timp de câteva minute pentru a-l încălzi. Opriți și deconectați unealta.

Pasul 2. Scoateți capacul manivelei folosind o cheie pentru piulițe de blocare. Așezați unealta pe masă cu capătul dalții îndreptate în sus. Acest lucru va permite grăsimii vechi să se adune în interiorul carcasei manivelei.

Pasul 3. Ștergeți grăsimea veche din interior și înlocuiți-o cu una proaspătă (30 g; 1 oz). Utilizați numai unsoare originală pentru ciocane. Umplerea cu o cantitate mai mare de grăsime decât cea specificată (aproximativ 30 g; 1 oz) poate cauza acțiune defectuoasă a lovirii sau defectarea sculei. Umpleți numai cu cantitatea specificată de unsoare.

Pasul 4. Reinstalați capacul manivelei și strângeți cu cheia pentru piulițe de blocare.

⚠ ATENȚIE!

- Nu strângeți excesiv capacul manivelei. Este realizat din rășină și este supus ruperii.

- Înlocuirea periiilor de cărbune.(Fig5)

1. Ar trebui să înlocuiți periiile de cărbune atunci când unealta apare scânteii evidente sau uzură până la marcajul limită.
2. Ambele perii de cărbune trebuie înlocuite în același timp.

3. Folosiți o cheie hexagonală pentru a îndepărta capacul din spate. Folosiți o șurubelniță pentru a îndepărta capacele suportului periei. Scoateți periile de cărbune uzate, introduceți-le pe cele noi și fixați capacele suportului periilor.

⚠ ATENȚIE!

După înlocuirea periilor, rulați instrumentul fără sarcină timp de aproximativ 10 minute. Apoi verificați unealta în timpul funcționării, când eliberați declanșatorul comutatorului. Dacă unealta nu funcționează bine, adresați-vă centrului local de service Ronix pentru reparații. Pentru a menține SIGURANȚA și FIABILITATEA produsului, reparațiile, inspecția și înlocuirea periilor de cărbune, orice altă întreținere sau reglare trebuie efectuată de către centrele de service autorizate sau din fabrică Ronix, folosind întotdeauna piese de schimb Ronix.

