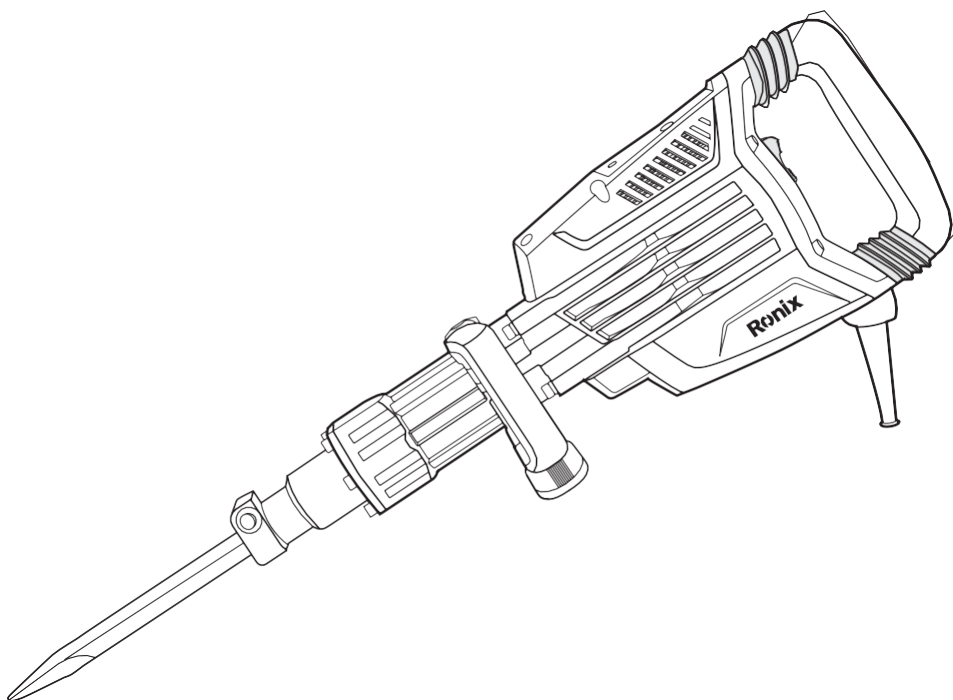


Ronix[®]

Premium Quality

Ciocan demolator

2802

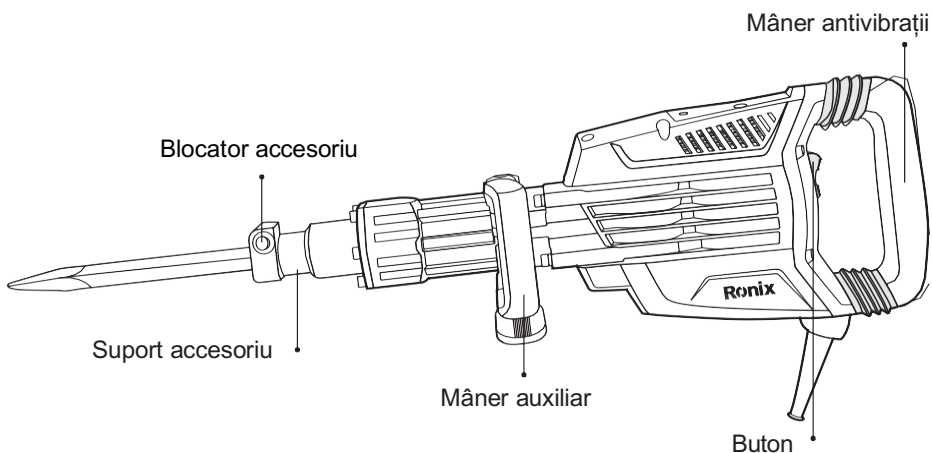


www.ronixtools.com

Specificații tehnice

Model	2802
Putere	1750W
Voltaj	220-240V
Frecvență	50-60Hz
Energie impact	48J
Frecvență bătai	1500BPM
Greutate	15.5kg
Livrat în	Valiza cu roți
Include	Mâner auxiliar, spitz 410 mm, daltă 30x410, tub vaselină, lavetă

Listă componente



APLICARE

Acest ciocan ar trebui aplicat la spargerea betonului, ciobirea betonului, canelarea, tăierea barelor și instalarea piloților în instalarea de conducte și cablaje, instalarea unitară, instalarea mașinilor de alimentare cu apă și lucrări de drenaj, lucrări interioare, facilități portuare și alte lucrări de inginerie civilă. munca etc...

SIMBOLURI DE SECURITATE

În acest manual de utilizare/sau etichetele mașinii sunt utilizate următoarele simboluri:



Citiți manualul cu atenție.



În conformitate cu normele esențiale de siguranță aplicabile ale directivelor europene.



Izolație dublă



Purtați protecție atât pentru ochi cât și pentru urechi



Indicați riscul de vătămare corporală, pierderea vieții sau deteriorarea unealtei în cazul nerespectării instrucțiunilor din acest manual.



Indicați pericolul de electrocutare.



Deconectați imediat ștecherul de la priza principală în cazul în care cablul este deteriorat și în timpul întreținerii.



Aparatele electrice sau electronice defecte și/sau aruncate trebuie colectate la locul de reciclare corespunzător.

AVERTIZĂRI GENERALE DE SIGURANȚĂ A UNELEI

ELECTRICE

▲ AVERTISMENT!

Citiți toate avertismentele de siguranță și toate instrucțiunile. Nerespectarea tuturor avertismentelor și instrucțiunilor poate duce la electrocutare, incendii și/sau vătămări grave. Salvați toate avertismentele și instrucțiunile pentru referințe ulterioare.

Termenul „unealtă electrică” din reclamă se referă la unealta electrică (cu cablu) alimentată de la rețea sau la unealta electrică (fără fir) alimentată cu baterii.

SIGURANȚA ZONEI DE LUCRU

- a) Păstrați zona de lucru curată și bine iluminată. Zonele aglomerate și întunecate provoacă accidente.
- b) Nu folosiți sculele electrice în atmosfere explozive, cum ar fi în prezența lichidelor, gazelor sau prafului inflamabile. Unelele electrice creează scântei care pot aprinde praful sau vaporii.
- c) Țineți copiii și trecătorii departe în timp ce utilizați o unealtă electrică. Distragerile vă pot face să pierdeți controlul.

SIGURANȚA ELECTRICĂ

- a) Ștecherile sculelor electrice trebuie să se potrivească cu priza. Nu modificați niciodată ștecherul în niciun fel. Nu utilizați niciun adaptor cu unelte electrice cu împământare. Ștecherile nemodificate și prizele potrivite vor reduce riscul de șoc electric.
- b) Evitați contactul corpului cu suprafețele împământate sau împământate, cum ar fi țevi, radiatoare, cuptor și frigider. Există un risc crescut de șoc electric dacă corpul dumneavoastră este împământat sau împământat.
- c) Nu expuneți sculele electrice la ploaie sau în condiții umede. Pătrunderea apei într-o unealtă electrică va crește riscul de electrocutare.
- d) Nu abuzați de cablu. Nu utilizați niciodată cablul pentru a transporta, trage sau deconecta unealta electrică. Țineți cablul departe de căldură, ulei, margini ascuțite sau părți în mișcare. Cablurile deteriorate sau încurcate cresc riscul de electrocutare.

e) Când utilizați o unealtă electrică în aer liber, utilizați un prelungitor adecvat

a) pentru utilizare în aer liber. Utilizarea unui cablu adecvat pentru utilizare în exterior reduce riscul de electrocutare.

b) Dacă folosirea unei scule electrice într-un loc umed este inevitabil, utilizați o sursă protejată cu dispozitiv de curent rezidual (RCD). Utilizarea unui RCD reduce riscul de electrocutare.

SIGURANȚA PERSONALĂ

Rămâneți atenți, urmăriți ce faceți și folosiți bunul simț atunci când utilizați o unealtă electrică. Nu folosiți o unealtă electrică când sunteți obosit sau sub influența drogurilor, alcoolului sau medicamentelor. Un moment de neatenție în timpul utilizării uneltelor electrice poate duce la vătămări corporale grave. Folosiți echipament individual de protecție. Purtați întotdeauna protecție pentru ochi. Echipamentele de protecție, cum ar fi mască de praf, pantofi de protecție antiderapante, cască de protecție sau protecție auditivă utilizate în condiții adecvate vor reduce vătămrile personale.

Preveniți pornirea neintenționată. Asigurați-vă că întrerupătorul este în poziția oprit înainte de a conecta la sursa de alimentare, de a ridica sau de a transporta unealta. Purtarea sculelor electrice cu degetul pe comutator sau conectarea sculelor electrice cu comutatorul pornit provoacă accidente.

Scoateți orice cheie de reglare sau cheie înainte de a porni unealta electrică. O cheie sau o cheie lăsată atașată la o parte rotativă a sculei electrice poate duce la vătămări corporale.

Nu vă depășiți. Păstrați o poziție adecvată și un echilibru în orice moment. Acest lucru permite un control mai bun al sculei electrice în situații neașteptate.

Îmbrăcați-vă corespunzător. Nu purtați haine largi sau bijuterii. Țineți părul, îmbrăcămintea și mănușile departe de părțile mobile. Hainele largi, bijuteriile sau părul lung pot fi prinse în părțile mobile.

Dacă sunt prevăzute dispozitive pentru conectarea instalațiilor de extracție și colectare a prafului, asigurați-vă că acestea sunt conectate și utilizate corespunzător. Utilizarea acestor dispozitive poate reduce pericolele legate de praf.

UTILIZAREA ȘI ÎNGRIJIREA SCULEI ELECTRICE

a) Nu forțați unealta electrică. Utilizați unealta electrică corectă pentru aplicația dvs. Unealta electrică corectă va face treaba mai bine și mai sigur la rata pentru care a fost proiectată.

b) Nu (utilizați unealta electrică dacă întrerupătorul nu o pornește și nu o oprește. Orice unealtă electrică care nu poate fi controlată cu comutatorul este periculoasă și trebuie reparată.

Deconectați ștecherul de la sursa de alimentare înainte de a face orice reglare, de a schimba accesoriile sau de a depozita unelte electrice. Astfel de măsuri preventive de siguranță reduc riscul pornirii accidentale a sculei electrice.

Păstrați sculele electrice inactiv la îndemâna copiilor și nu permiteți persoanelor care nu sunt familiarizate cu unealta electrică sau cu aceste instrucțiuni să opereze unealta electrică. Uneltele electrice sunt periculoase în mâinile utilizatorilor neinstruiți.

Întreține uneltele electrice. Verificați alinierea greșită sau blocarea pieselor în mișcare, spargerea pieselor și orice altă condiție care poate afecta funcționarea sculei electrice. Dacă este deteriorată, reparați unealta electrică înainte de utilizare. Multe accidente sunt cauzate de uneltele electrice prost întreținute.

Păstrați uneltele de tăiere ascuțite și curate. Uneltele de tăiere întreținute corespunzător, cu muchii ascuțite, sunt mai puțin susceptibile de a se lega și sunt mai ușor de controlat;

Folosiți unealta electrică, accesoriile și biți de scule etc., în conformitate cu aceste instrucțiuni, ținând cont de condițiile de lucru și de lucrul de efectuat. Utilizarea sculei electrice pentru operațiuni diferite de cele prevăzute ar putea duce la o situație periculoasă.

SERVICE

Solicitați service-ului dvs. electric o persoană calificată care folosește doar piese de schimb identice în centrele de service post-vânzare Ronix. Acest lucru va asigura menținerea siguranței sculei electrice.

REGULI SUPLIMENTARE DE SIGURANȚĂ

1. Purtați protecție pentru urechi. Expunerea la zgomot poate provoca pierderea auzului.
2. Folosiți mâner(e) auxiliar(e), dacă sunt furnizate împreună cu unealta. Pierderea controlului poate provoca vătămări corporale.

3. Țineți sculele electrice de suprafețele izolate de prindere, atunci când efectuați o operațiune în care unealta de tăiere poate intra în contact cu cablurile ascunse sau propriul cablu. Accesoriul de tăiere care intră în contact cu un fir „sub tensiune” poate pune în funcțiune părțile metalice expuse ale sculei electrice și poate provoca un șoc electric operatorului.

1. Purtați o mască de praf.

2. Asigurați-vă că bitul este fixat la loc înainte de utilizare.

3. În condiții normale de funcționare, mașina este proiectată pentru a produce vibrații, șuruburile și șuruburile se pot slăbi, provocând o defecțiune și accidente. Verificați cu atenție etanșeitatea acestora înainte de a alerga.

4. Pe vreme rece sau pe o perioadă lungă de timp, instrumentul nu este utilizat, vă rugăm să mențineți instrumentul să funcționeze fără sarcină câteva minute pentru a încălzi grăsimea din interior, altfel funcția de ciocan este dificil de obținut.

5. Asigurați-vă că stați stabil și că nimeni nu este mai jos atunci când folosiți instrumentul se află într-o locație înaltă.

6. Țineți instrumentul ferm cu două mâini.

7. Nu atingeți nicio piesă în mișcare.

8. Nu lăsați unealta să funcționeze singură, acționați unealta numai când este ținută în mână.

9. Nu îndreptați instrumentul către nimeni, deoarece bitul ar putea zbura în caz că.

10. Nu atingeți burghiul sau părțile apropiate de burghiu imediat după utilizare, acestea se pot încinge extrem de mult și vă pot arde pielea.

11. Orice deteriorare și anormal se întâmplă, vă rugăm să opriți imediat utilizarea și să-l deconectați, solicitați centrului de service autorizat Ronix Service să verifice și să repare.

12. Înlocuirea pieselor: Numai piesele originale RONIX pot fi folosite pentru înlocuire de către un centru de service autorizat.

13. Utilizarea corectă a accesoriilor și pieselor: Nu folosiți alte piese și accesorii care nu sunt menționate în manual, altfel pot provoca vătămări!

Atenție deosebită la tensiune: Înainte de a conecta unealta electrică, vă rugăm să vă asigurați că tensiunea nominală de pe unealtă se poate potrivi cu sursa de alimentare, în caz contrar, unealta electrică poate fi deteriorată și poate provoca răni.

Nu ștergeți piesele din plastic cu solvent: Solvenți precum benzina, diluantul, alcoolul etc. aceste tipuri de materiale chimice nu sunt permise, se recomandă apă sau săpun!

În caz de deteriorare, înlocuirea ștecherului sau a cablului de alimentare trebuie să fie întotdeauna efectuată de producătorul sculei sau organizația sa de service.

INSTRUCȚIUNE DE UTILIZARE

ÎNAINTE DE OPERARE:

Citiți TOATE INFORMAȚIILE IMPORTANTE DE SIGURANȚĂ de la începutul acestui manual, inclusiv tot textul din subtitlurile din acesta, înainte de a configura utilizarea acestor produse.

1. SURSA DE ALIMENTARE

Asigurați-vă că sursa de alimentare care trebuie utilizată este conformă cu cerințele de putere specificate pe plăcuța de identificare a ciocanului.

2. COMUTATOR DE ALIMENTARE

Asigurați-vă că întrerupătorul de alimentare este în poziția OPRIT. Dacă ștecherul este conectat la priza de alimentare în timp ce întrerupătorul de alimentare este în poziția ON, ciocanul demolator va începe să funcționeze imediat, ceea ce poate provoca un accident grav!

3. PRELUNGATOR

Când zona de lucru este îndepărtată de la sursa de alimentare, utilizați un prelungitor de o grosime suficientă și o capacitate nominală. Prelungitorul trebuie să fie cât mai scurt posibil.

OPERAREA COMUTATORULUI

Respectați tensiunea corectă de rețea! Tensiunea sursei de alimentare trebuie să coincidă cu tensiunea specificată pe plăcuța de tip a sculei electrice.

Switch PORNIT	Pentru a porni unealta electrică, apăsați comutatorul în direcția săgeții „I”.
Switch OPRIT	Pentru a opri unealta electrică, apăsați comutatorul în direcția săgeții „0”.

Pentru temperaturi scăzute, unealta electrică atinge rata maximă de impact numai după un anumit timp.

Acest timp de pornire poate fi scurtat lovind o dată dalta din unealta electrică de podea.

MONTAJUL DE ACCESORII

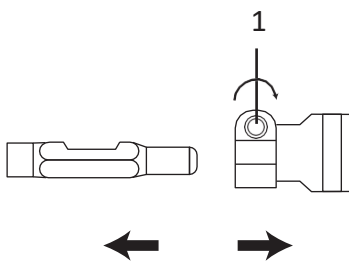
▲ AVERTIZARE!

Înainte de a o face, asigurați-vă că deconectați aparatul!

(1) Trageți din dispozitivul de reținere «1», rotind cu 180° în sensul acelor de ceasornic sau în sens invers acelor de ceasornic, introduceți porțiunea de tijă pentru accesorii «1» în orificiul de pe capacul frontal.

(2) Întoarcerea dispozitivului de reținere în poziția inițială.

Observație: Când îndepărtați accesoriul, cum ar fi un vârf de taur, un tăietor etc., urmați procedura de mai sus în ordine inversă.



INDICATOARE LED

LED-ul indicator verde de pornire se aprinde când unealta este conectată. Dacă ledul indicator nu se aprinde, cablul de alimentare sau controlerul pot fi defectivi. LED-ul roșu indicator de service se aprinde când periile de cărbune sunt uzate pentru a indica faptul că unealta necesită întreținere.

UMPLUREA CU VASELINA SI ULEI

▲ AVERTIZARE!

Scoateți ștecherul de la curent înainte de orice operațiune.

Piesa mecanică a ciocanului demolator este ușor de uzat și pierde energia de impact dacă nu este suficientă lubrifiere, recomandăm umplerea cu grăsime și ulei după 6 luni de utilizare.

Umplerea cu vaselină și ulei trebuie efectuată de către un agent de service autorizat Ronix Service.

ÎNAINTE DE A FACE ORICE ÎNTREȚINERE, ASIGURAȚI-VĂ DECONECTEȚI ștecherul.

1. INSPECTAREA INSTRUMENTULUI

Deoarece utilizarea unei scule plictisitoare va degrada eficiența și va cauza o posibilă funcționare defectuoasă a motorului, ascuțiți sau înlocuiți unealta imediat ce se observă abraziune.

2. INSPECTAREA ȘURUBURILOR DE MONTARE

Inspectați regulat toate șuruburile de montare și asigurați-vă că sunt strânse corespunzător. Dacă vreunul dintre șuruburi este slăbit, strângeți-le imediat. Nerespectarea acestui lucru poate duce la un pericol grav.

3. INSPECTAREA REȚINĂTORULUI DE ACCESORII

Dispozitivul de reținere se poate slăbi din cauza utilizării excesive. Asigurați-vă că poziția tijei piciorului este menținută în siguranță, dacă se observă uzură sau deteriorare, adresați-vă personalului de service autorizat Ronix pentru întreținere.

4. ÎNTREȚINEREA MOTORULUI

Înfășurarea unității motorului este chiar „inima” uneltelor electrice. Aveți grijă pentru a vă asigura că înfășurarea nu se deteriorează și/sau nu se udă cu ulei sau apă.

5. INSPECTAREA PERIILE DE CARBON

Motorul folosește perii de cărbune care sunt piese consumabile. Când devin uzate până la sau aproape de „limita de uzură”, ar putea duce la probleme cu motorul. LED-ul roșu indicator de service se aprinde când periile de cărbune sunt uzate pentru a indica faptul că unealta necesită întreținere. Scula electrică trebuie apoi trimisă agentului de service post-vânzare Ronix Service.

6. CURĂȚARE

Curățați aparatul în mod regulat cu o cârpă moale, de preferință după fiecare utilizare. Solvenți precum benzină, diluant, alcool etc...

Nu este permisă utilizarea acestor materiale chimice, se recomandă apă sau săpun!

ATENȚIE:

Reparația, modificarea și inspecția sculelor electrice RONIX trebuie să fie obligatoriu efectuată de un centru de service autorizat Ronix.

În operarea și întreținerea sculelor electrice, trebuie respectate reglementările și standardele de siguranță prescrise în fiecare țară.