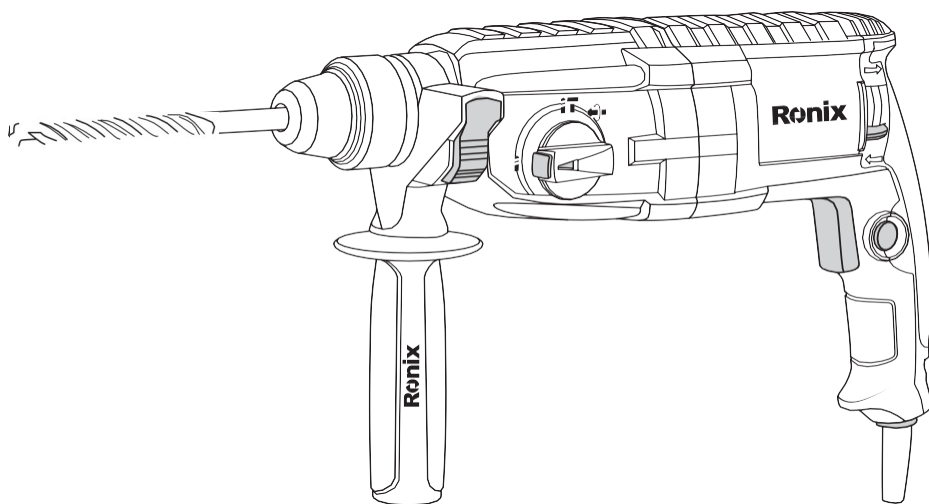


# Ronix<sup>®</sup>

Premium Quality

## Ciocan Rotopercutor 2700



[www.ronixtools.com](http://www.ronixtools.com)

**12**  
MONTHS  
GUARANTY

**FREE**  
DELIVERY

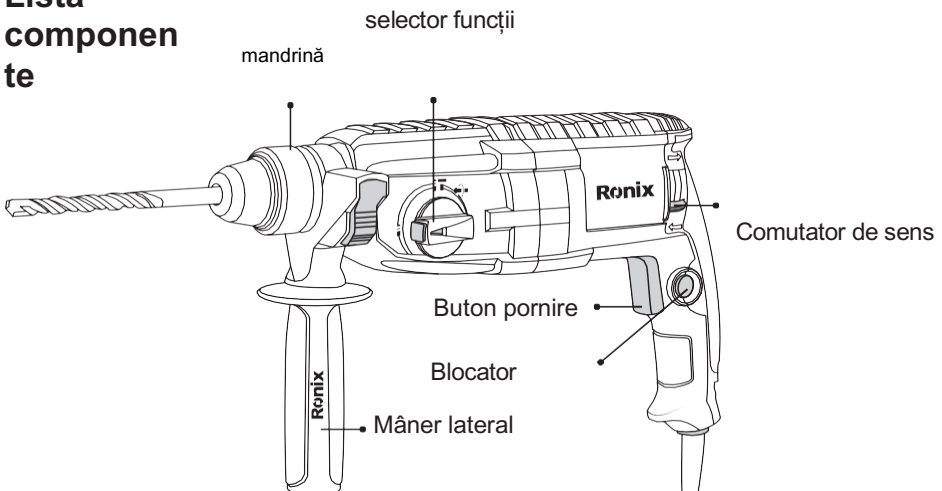
**BANK**  
SPARE PARTS

**CALL**  
CENTER  
021 61904

## Specificații tehnice

Model	2700
Putere	850W
Voltaj	220-240V
Frecvență	50-60Hz
Turație de mers în gol	0-1200RPM
Tip mandrină	SDS Plus
Dimensiune max. prindere	28mm
Frecvență bății	0-5500BPM
Impact Energy	3.5J
Cap. Max. de găurire	Oțel: 13mm Beton: 28mm Lemn: 40 mm
Greutate	3Kg
Accesorii	Limitator de adâncime, Perii carbon, Set 4 burghie (6, 8, 10, 12X150 mm), maner auxiliar

## Listă componente



## Reguli generale de siguranță

### **AVERTISMENT!**

Citiți și înțelegeți toate instrucțiunile. Nerespectarea tuturor instrucțiunilor enumerate

de mai jos, poate duce la electrocutare, incendiu și eu sau vătămări corporale grave.

## ZONA DE LUCRU

1) păstrați-vă zona de lucru curată și bine. Băncile aglomerate și zonele întunecate provoacă accidente.

2) Nu folosiți sculele electrice în atmosfere explozive, cum ar fi în prezența lichidelor, gazelor sau prafului inflamabile. Uneltele electrice creează scântei care pot aprinde praful sau vaporii.

3) Țineți trecătorii, copiii și vizitatorii departe în timp ce utilizați o unealtă electrică. Distragerile vă pot face să pierdeți controlul.

## SIGURANȚA ELECTRICĂ

Ștecherile sculelor electrice trebuie să se potrivească cu priza.

Nu modificați niciodată ștecherile în niciun fel. Nu utilizați ștecheri adaptor cu scule electrice cu împământare. Ștecherile nemodificate și prizele potrivite vor reduce riscul de șoc electric. Nu schimbați ștecherul în niciun fel. Izolarea dublă elimină necesitatea cablului de alimentare cu trei fire împământat și a sistemului de alimentare cu împământare.

Evitați contactul corpului cu suprafețele împământate, cum ar fi țevi, calorifere, plite și frigidere. Acesta este un risc crescut de șoc electric dacă corpul dumneavoastră este împământat.

Nu expuneți sculele electrice la ploaie sau în condiții umede.

Pătrunderea apei într-o unealtă electrică va crește riscul de electrocutare.

Nu abuzați de cablu. Nu folosiți niciodată cablul pentru a transporta uneltele și nu trageți ștecherul de la priză. Țineți cablul departe de căldură, ulei, margini ascuțite sau părți în mișcare. Înlocuiți imediat cablurile deteriorate. Cablul deteriorat crește riscul de șoc electric.

Când utilizați o unealtă electrică în exterior, utilizați un prelungitor exterior marcat „W-A” sau „W”. Aceste cabluri sunt clasificate pentru utilizare în exterior și reduc riscul de electrocutare.

## **SIGURANȚA PERSONALĂ**

- 1) Rămâneți atenți, urmăriți ce faceți și folosiți bunul simț atunci când utilizați o unealtă electrică. Nu utilizați unealta în timp ce sunteți obosit sau sub influența drogurilor, alcoolului sau medicamentelor. Un moment de neatenție în timpul utilizării uneltelor electrice poate duce la vătămări corporale grave.
- 2) Îmbrăcați-vă corect. Nu purtați haine largi sau bijuterii. Conțin păr lung. Țineți părul, îmbrăcămintea și mănușile departe de părțile mobile. Hainele largi, bijuteriile sau părul lung pot fi prinse în părțile mobile.
- 3) Evitați pornirea accidentală. Asigurați-vă că întrerupătorul este oprit înainte de a conecta la priză. Purtarea uneltelor cu degetul pe comutator sau conectarea uneltelor care au întrerupătorul pornit provoacă accidente.
- 4) Scoateți cheile sau cheile de reglare înainte de a porni unealta. O cheie sau o cheie care este lăsată atașată la o parte rotativă a unealtei poate duce la vătămări corporale.
- 5) Nu vă depășiți. Păstrați o poziție adecvată și un echilibru în orice moment. Așezarea și echilibrul adecvate permit un control mai bun al unealtei în situații neașteptate.
- 6) Folosiți echipament de siguranță. Purtați întotdeauna protecție pentru ochi. În condiții adecvate, trebuie folosite mască, pantofi de protecție antiderapante, cască de protecție sau protecție pentru auz. Ochelarii obișnuiți de vedere sau de soare NU sunt de protecție a ochilor.

## **UTILIZAREA ȘI ÎNGRIJIREA APARATULUI**

- 1) Folosiți cleme sau alt mod practic pentru a fixa și susține piesa de prelucrat pe o platformă stabilă. Ținerea lucrării cu mâna sau împotriva corpului dumneavoastră este instabilă și poate duce la pierderea controlului.
- 2) Nu forțați unealta. Utilizați instrumentul corect pentru aplicația dvs. Cea corectă instrumentul va face treaba mai bine și mai sigur la rata pentru care a fost proiectat.
- 3) Nu utilizați instrumentul dacă comutatorul nu îl pornește sau îl dezactivează. Orice unealtă care nu poate fi controlată cu comutatorul este periculoasă și trebuie reparată.

- 4) Deconectați ștecherul de la sursa de alimentare înainte de a face orice reglare, de a schimba accesoriile sau de a depozita unealta. Astfel de măsuri preventive de siguranță reduc riscul pornirii accidentale a instrumentului.
- 5) Păstrați uneltele inactive la îndemâna copiilor și a altor persoane neinstruite. Instrumentele sunt periculoase în mâinile utilizatorilor neinstruiți.
- 6) Întrețineți sculele cu grijă. Păstrați uneltele de tăiere ascuțite și curate. Uneltele întreținute corespunzător, cu muchii ascuțite, sunt mai puțin susceptibile de a se lega și sunt mai ușor de controlat.
- 7) Verificați alinierea greșită sau blocarea pieselor în mișcare, spargerea pieselor și orice altă condiție care poate afecta funcționarea sculelor. Dacă este deteriorat, solicitați service-ul înainte de utilizare. Multe accidente sunt cauzate de unelte prost întreținute.
- 8) Utilizați numai accesorii recomandate de producător pentru modelul dvs. Accesoriile care pot fi potrivite pentru o unealtă pot deveni periculoase atunci când sunt utilizate pe o altă unealtă.

## SERVICE

Întreținerea sculei trebuie efectuată numai de personal calificat de reparații. Service-ul sau întreținerea efectuate de personal necalificat ar putea duce la un risc de rănire.

3) La întreținerea unei unelte, utilizați numai piese de schimb identice. Urmați instrucțiunile din secțiunea Întreținere a manualului. Utilizarea pieselor neautorizate sau nerespectarea instrucțiunilor de întreținere poate crea un risc de electrocutare sau rănire.

## REGULI SPECIFICE DE SIGURANȚĂ

NU lăsați confortul sau familiaritatea cu produsul (dobândite în urma utilizării repetate) să înlocuiască respectarea strictă a regulilor de siguranță pentru ciocan rotopercurtor. Dacă utilizați acest instrument în mod nesigur sau incorect, puteți suferi vătămări corporale grave.

Țineți unealta de suprafețele de prindere izolate atunci când efectuați o operațiune în care uneltele de tăiere pot intra în contact cu cablurile ascunse sau propriul cablu. Contactul cu un fir „sub tensiune” va face ca părțile metalice expuse ale instrumentului să fie „sub tensiune” și șocați operatorul.

- 1) Țineți mâinile departe de piesele rotative.
- 2) Nu lăsați unealta în funcțiune. Utilizați unealta numai când este ținută în mână.

- 3) Nu atingeți burghiul sau piesa de prelucrat imediat după operare; pot fi extrem de fierbinți și îți pot arde pielea.
  - 4) Purtați dispozitive de protecție pentru urechi atunci când utilizați instrumentul pentru perioade îndelungate. Expunerea prelungită la zgomot de mare intensitate poate provoca pierderea auzului.
  - 5) Purtați o cască de protecție (cască de protecție), ochelari de protecție și/sau protecție facială. Ochelarii obișnuiți pentru ochi sau de soare NU sunt ochelari de siguranță. De asemenea, este foarte recomandat să purtați o mască de praf și mănuși groase căptușite.
  - 6) Asigurați-vă că bitul este fixat la loc înainte de utilizare.
  - 7) În condiții normale de funcționare, unealta este proiectată să producă vibrații. Șuruburile se pot slăbi cu ușurință, provocând o defecțiune sau un accident. Verificați cu atenție strângerea șuruburilor înainte de utilizare.
  - 8) Pe vreme rece sau când unealta nu a fost folosită o perioadă lungă de timp, lăsați unealta să se încălzească pentru un timp, exploatând-o fără sarcină. Acest lucru va slăbi lubrifierea. Fără o încălzire adecvată, operarea cu ciocanul este dificilă.
  - 9) Nu îndreptați unealta către nimeni din zonă în timpul funcționării. Bitul ar putea zbura și răni grav pe cineva.
  - 10) Unele materiale conțin substanțe chimice care pot fi toxice. Aveți grijă pentru a preveni inhalarea prafului și contactul cu pielea. Urmați datele de siguranță ale furnizorului de materiale.
  - 11) Instrumentul a proiectat echipament de ambreiaj sigur, vă rugăm să opriți mașina atunci când conexiunea ambreiajului.
- Următoarele arată simbolurile utilizate pentru instrument.

v	voltaj
n	Viteza de mers in gol
A	amper
--/min	rotații reciproce pe minut
Hz	herți

## INSTRUCȚIUNI DE UTILIZARE INSTALATE SAU DEMONTARE A BURGHIULUI

### ATENȚIE:

Vă rugăm să deconectați mașina înainte de a instala sau scoate burghiul. Ungeți puțină grăsime la capătul de conectare al burghiului, apăsați în jos mandrina, apoi introduceți capătul de conectare în orificiul mandrinei și eliberați mâna din mandrina. După introducere, asigurați-vă că burghiul se poate mișca axial, dar blocat bine și că nu poate fi scos din mandrina. Dacă doriți să scoateți burghiul, vă rugăm să apăsați în jos mandrina și apoi să scoateți burghiul.

## INSTALAȚI SAU DEMONTAȚI MÂNERUL LATERAL

Mânerul lateral a fost instalat pe mașină în interiorul cutiei. Dacă doriți să reglați unghiul mânerului lateral, vă rugăm să rotiți mânerul în sens invers acelor de ceasornic pentru a-l slăbi și rotiți-l la unghiul dorit, apoi rotiți-l în sensul acelor de ceasornic.

## REGLAȚI RIGLĂ DE ADÂNCIME

În baza de prindere, există un orificiu pentru rigla de adâncime. Apăsați butonul, introduceți rigla de adâncime și mutați-o la adâncimea dorită, apoi eliberați butonul pentru a o fixa.

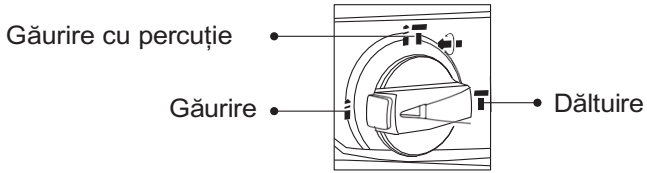
## COMUTATOR ÎNAINTE / ÎNAPOI

Când declanșatorul de pornire/oprire este eliberat, atunci mașina este oprită. Mutați comutatorul înainte/înapoi la forarea înainte sau înapoi.

## FUNCȚIE DE DĂLTUIRE ȘI GĂURIRE

Apăsați butonul mic și rotiți butonul mare de la “△” la “⏏” și eliberați butonul mic, atunci este doar pentru funcția de găurire. Apăsați butonul mic și rotiți butonul mare până la “△” la “⏏” și eliberați butonul mic, apoi acesta “△” este “⏏” pentru funcția de găurire/ciocănire. Apăsați butonul mic și rotiți

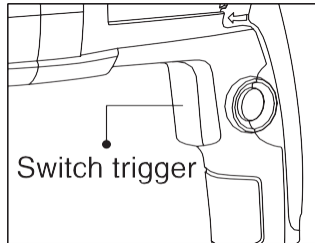
butonul mare până la “△” la “ ” și eliberați butonul mic, atunci este doar pentru funcția de lovire.





## COMUTATOR PORNIT/OPRIT

Apăsăți pe trăgaci, apoi aparatul este pornit. Eliberați declanșatorul, apoi mașina este oprită.



## Mentenanță și îngrijire zilnică

### **⚠️ AVERTISMENT:**

Asigurați-vă întotdeauna că unealta este oprită și deconectată înainte de a încerca să efectuați inspecția și întreținerea.

- 1) Instrumentul și orificiile de aerisire ale acestuia trebuie să fie păstrate curate, curățați regulat orificiile de ventilație ale instrumentului sau ori de câte ori orificiile de ventilație încep să fie obturate.
- 2) Verificați periodic toate șuruburile dacă sunt slăbite sau nu.
- 3) Verificați izolația cablului dacă este ruptă sau nu.

### **⚠️ AVERTISMENT:**

Asigurați-vă că reinstalați butonul după ce ați introdus o nouă perie de cărbune.

După înlocuirea perii, introduceți sculele de rupere în perii, rulând unealta fără sarcină timp de aproximativ zece minute. Apoi verificați unealta în timpul funcționării, când eliberați declanșatorul comutatorului. Dacă unealta nu funcționează bine, adresați-vă centrului local de service Ronix pentru reparații.

Pentru a menține SIGURANȚA și FIABILITATEA produsului, reparațiile și alte lucrări de întreținere sau ajustări trebuie efectuate de către centrele de service autorizate RONIX sau din fabrică, folosind întotdeauna piese de schimb RONIX.